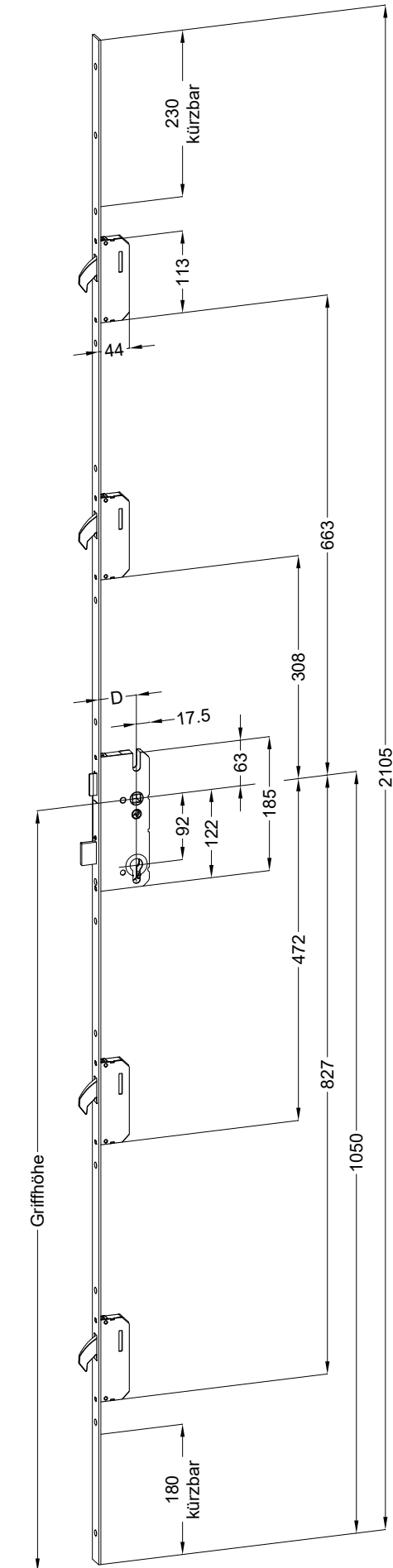


Perspektive
Schloss: T-F2460 .../D 92/... M4

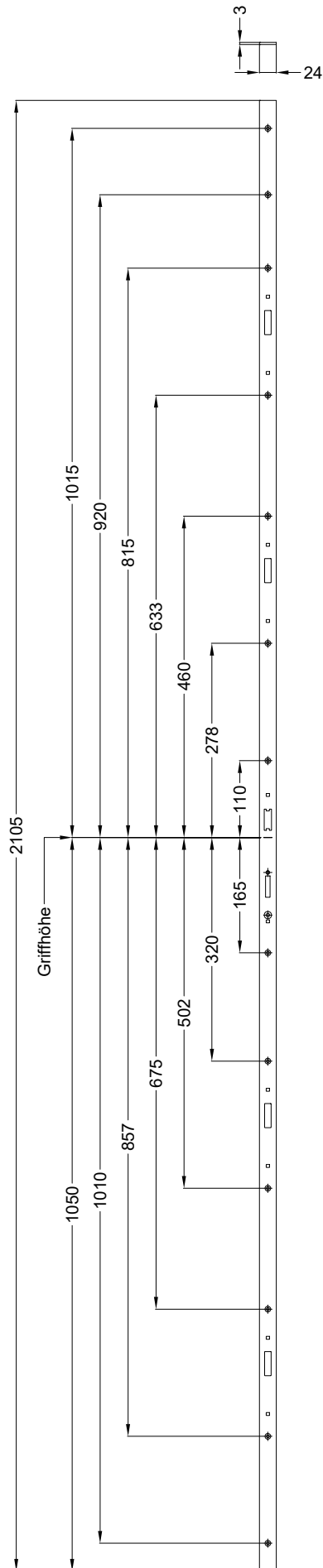


Technische Änderungen vorbehalten!

Schraublage
Schloss: T-F2460 .../D 92/... M4

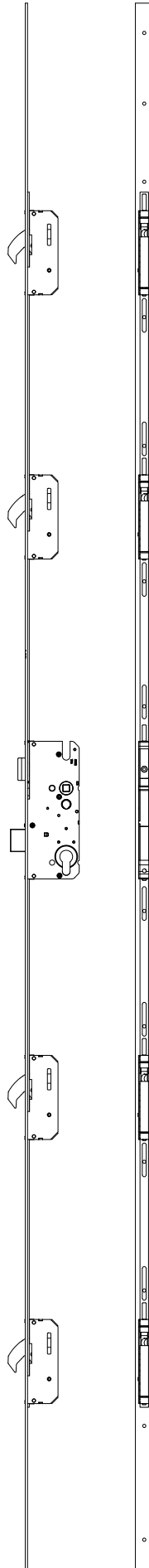


Technische Änderungen vorbehalten!



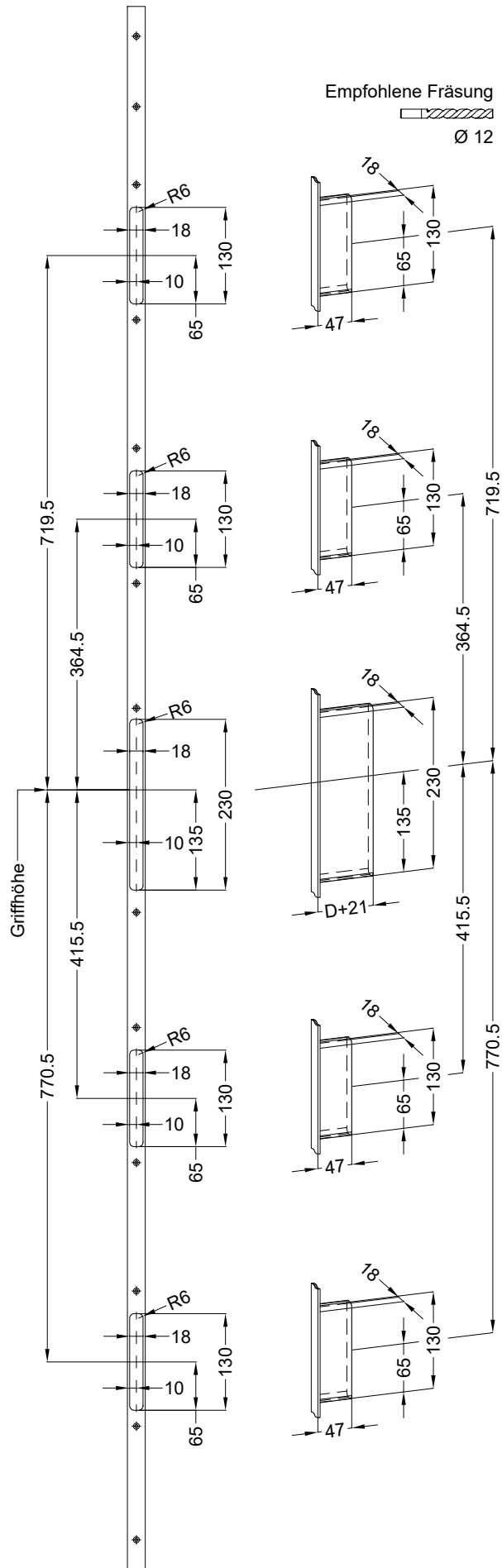
Ansichten

Schloss: T-F2460 .../D 92/... M4



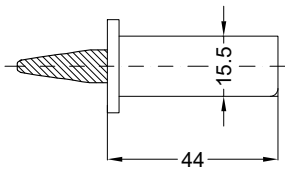
Fräsmaße

Schloss: T-F2460 .../D 92/... M4

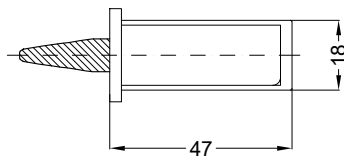


Technische Änderungen vorbehalten!

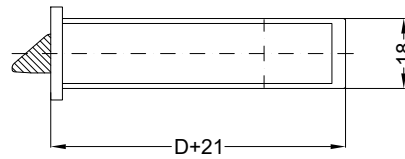
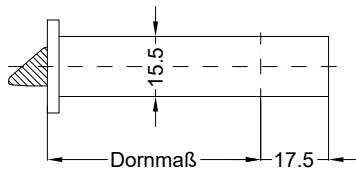
Allgemeine Vermaung



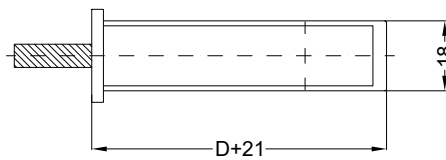
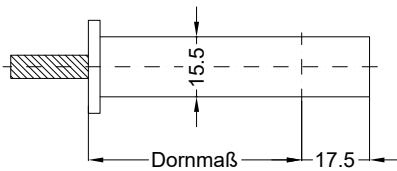
Frsmae



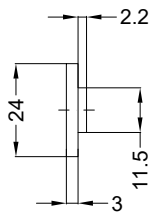
Situation
 Schwenkriegel



Situation
 Falle



Situation
 Riegel



Lage
 Schloss

