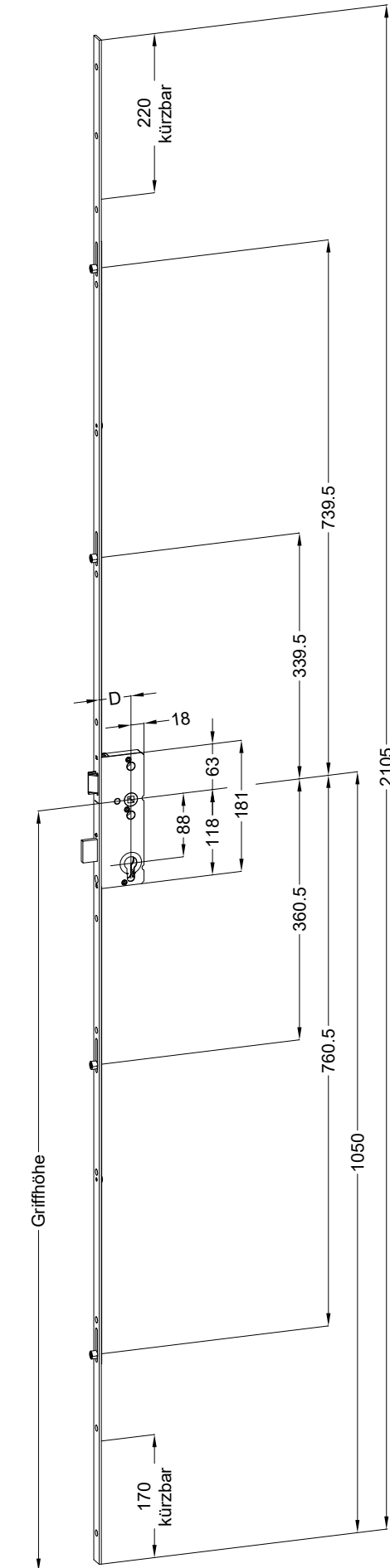
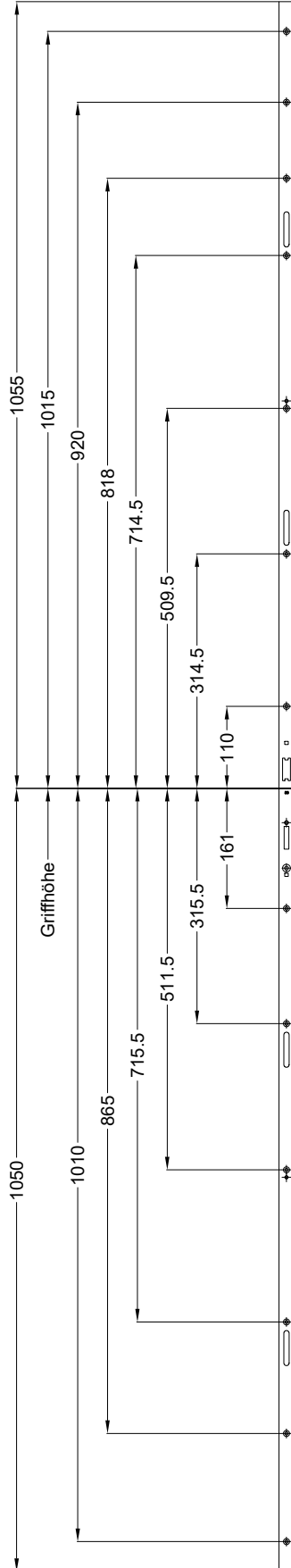
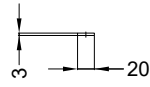


Perspektive  
Schloss: T-F2060 .../D 88/8,5 R4



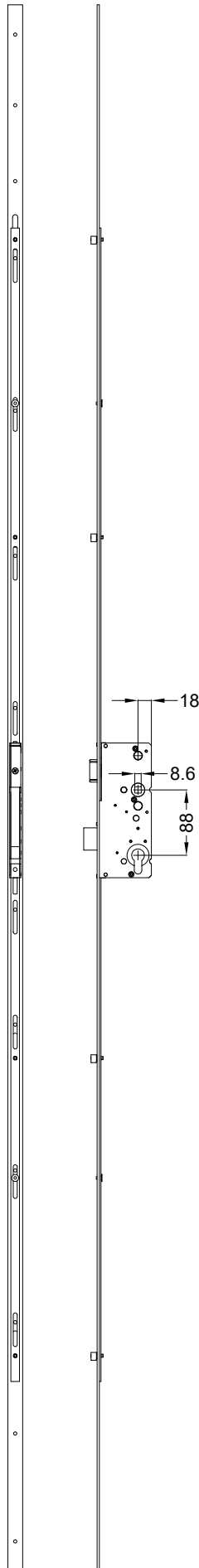
Technische Änderungen vorbehalten!

Schraublage  
Schloss: T-F2060 .../D 88/8,5 R4



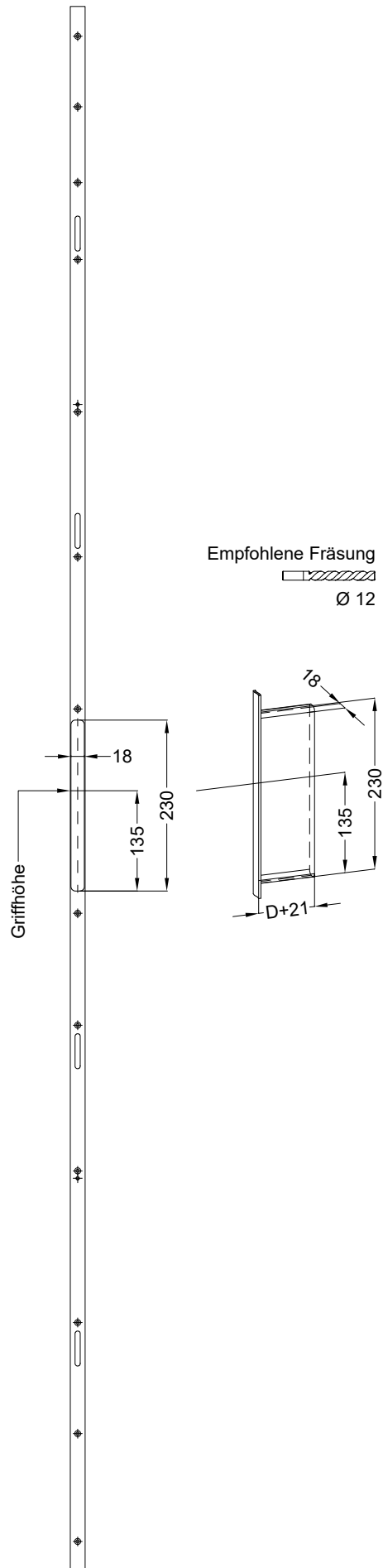
Ansichten

Schloss: T-F2060 .../D 88/8,5 R4



Fräsmaße

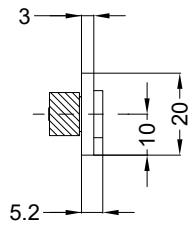
Schloss: T-F2060 .../D 88/8,5 R4



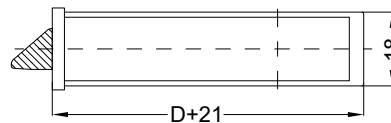
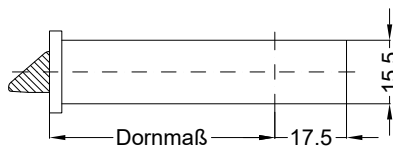
Technische Änderungen vorbehalten!

Allgemeine Vermaung

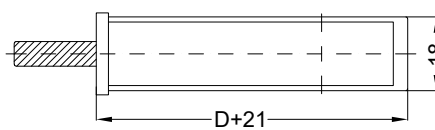
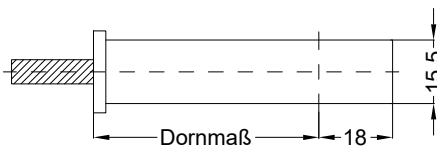
Frsmae



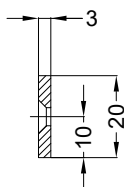
Situation  
 Exzenterbolzen



Situation  
 Falle



Situation  
 Riegel



Lage  
 Schloss

Katalogdarstellung

Schloss: T-F2060 .../D 88/8,5 R4

