

Montageanleitung Sonderhalter Blechfassade

63278



HINWEIS

Zur Befestigung an der Blechfassade nur das beiliegende Befestigungsmaterial verwenden.

Die in der Tabelle aufgeführten Wandhalter der MUNK GmbH sind für den Sonderhalter für Blechfassaden geeignet.

Achten Sie vor der Montage auf den richtigen Abstand zwischen den einzelnen Wandhaltern.

Artikelnummer Wandhalter	Abstand X
63249	478,5 mm
68249	
63250	499 mm
68250	
63262	477 mm
68262	
63257	170 mm
63259	
63260	
63263	
63267	
63775	

Die richtige Position der Wandhalter entnehmen Sie der Montageanleitung der Steigleiter oder den entsprechenden Planungshilfen für Steigleitern auf unserer Website:

<https://www.steigtechnik.de/de/Service/Wissen/Downloads>

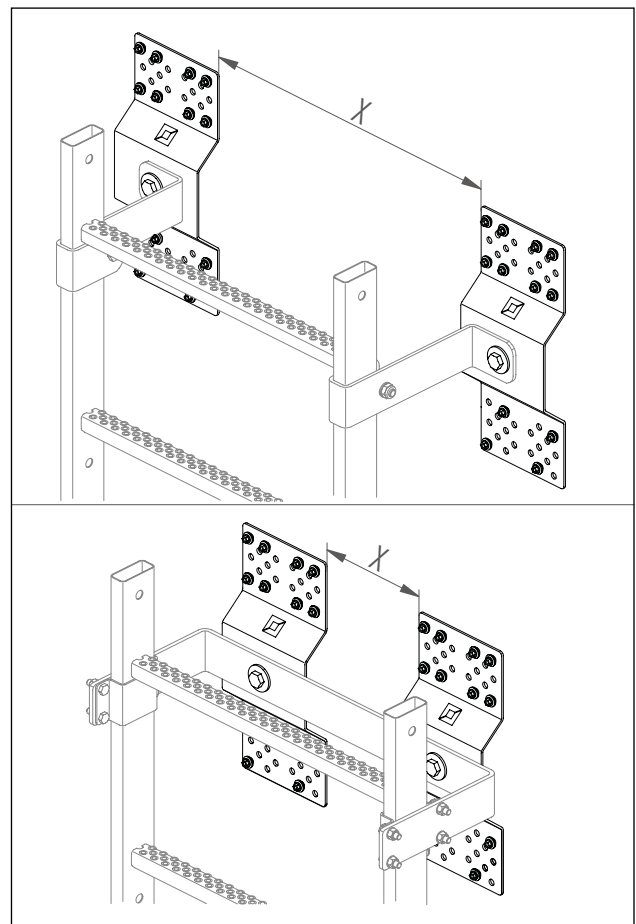
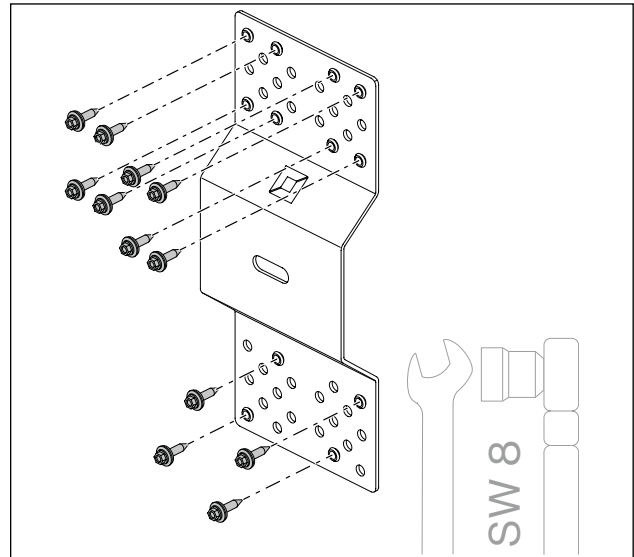
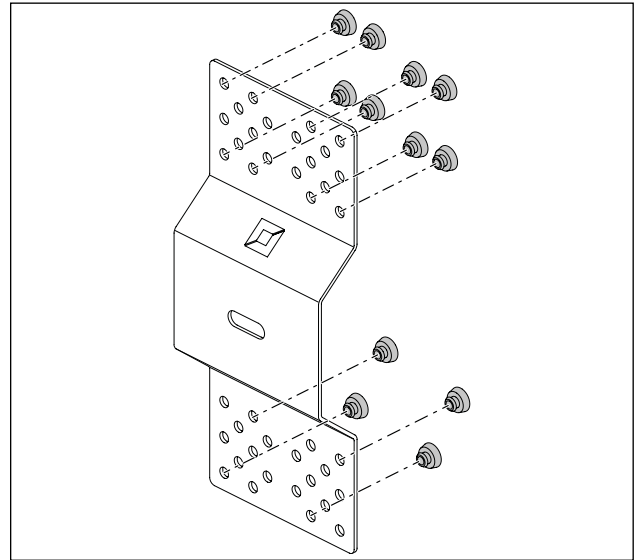


Abbildung Wandhalter beispielhaft.

1. Drücken Sie 12 Gummitüllen je Sonderhalter (8x oben, 4x unten) in die für die Montage ausgewählten Löcher.
2. Achten Sie auf die richtige Position der Gummitülle. Die Dichtfläche der Gummitülle muss in Richtung der Blechfassade zeigen.
3. Befestigen Sie jeden Sonderhalter mit 12 gewindeformenden Schrauben an der Blechfassade.

Die **Allgemeine bauaufsichtliche Zulassung/Allgemeine Bauartgenehmigung der gewindeformenden Schrauben (Z-14.1-537)** kann beim Hersteller angefordert werden.



HINWEIS

Gewindeformende Schrauben dürfen nur durch Schrauben mit größerem Durchmesser ausgetauscht werden, wobei das Loch für die größere Schraube passend aufzu bohren ist. Überprüfen Sie vor der erneuten Verwendung die Gummitüllen (passende Größe, Risse, etc.) und tauschen Sie diese bei Bedarf aus.

4. Befestigen Sie die Wandhalter an den Sonderhaltern für Blechfassaden.
Anzugsdrehmoment: max. 70 Nm

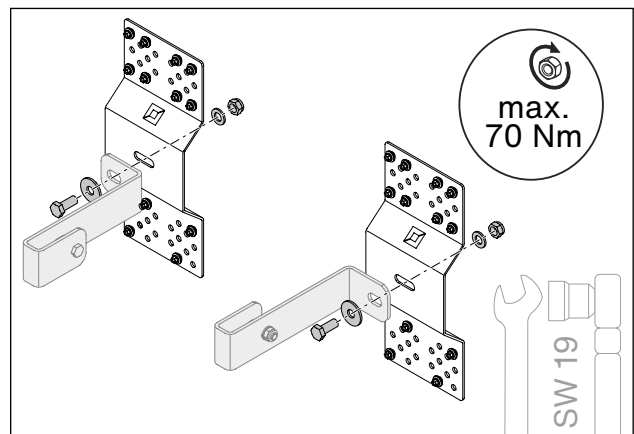


Abbildung Wandhalter beispielhaft.