

## Einlegehilfen

1586.260

### Produktbeschreibung

Hält das Werkstück während des Spannvorgangs in Position.

### Werkstoff

- Stahl, brüniert

### Montage

Es werden die Auflagen (Art.-Nr. 1586.200, 1586.201 und 1586.202) benötigt.

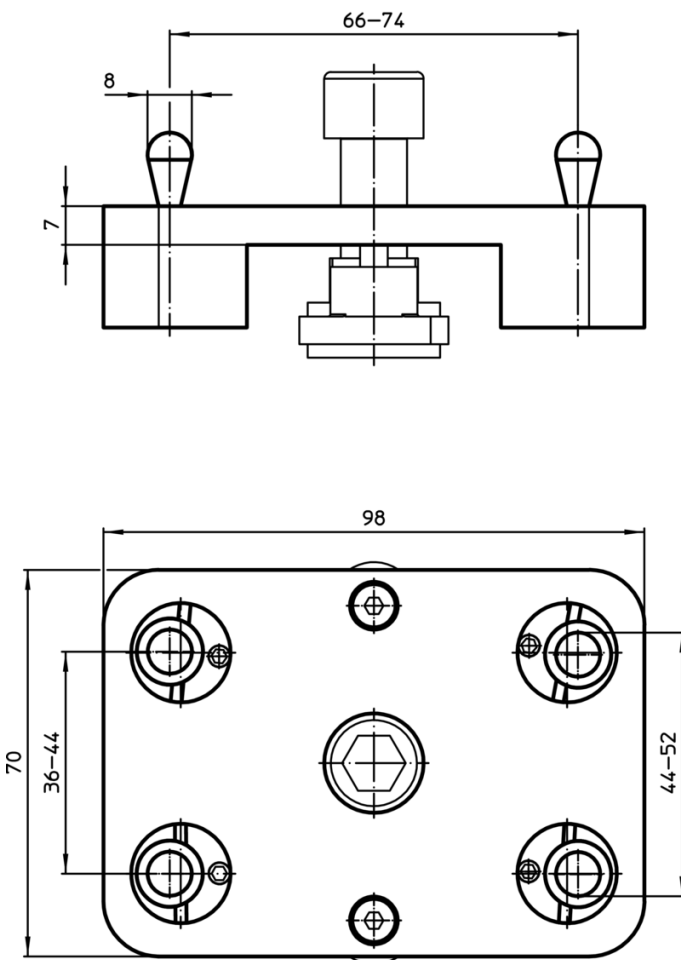
### Weiterführende Informationen

### Hinweise

Federkraft von 100N je Seitendruckstück.



### Maßzeichnung



### Bestellinformationen

	Art.-Nr.
 [g] 800	1586.260