

Verschraubung für Messuhren mit Einspannschaft Ø 8

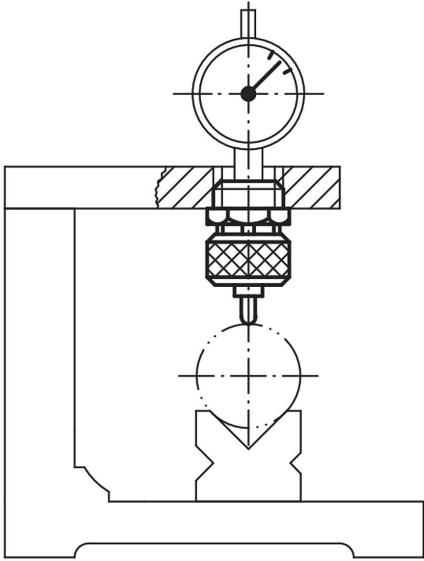
Artikelbeschreibung/Produktabbildungen



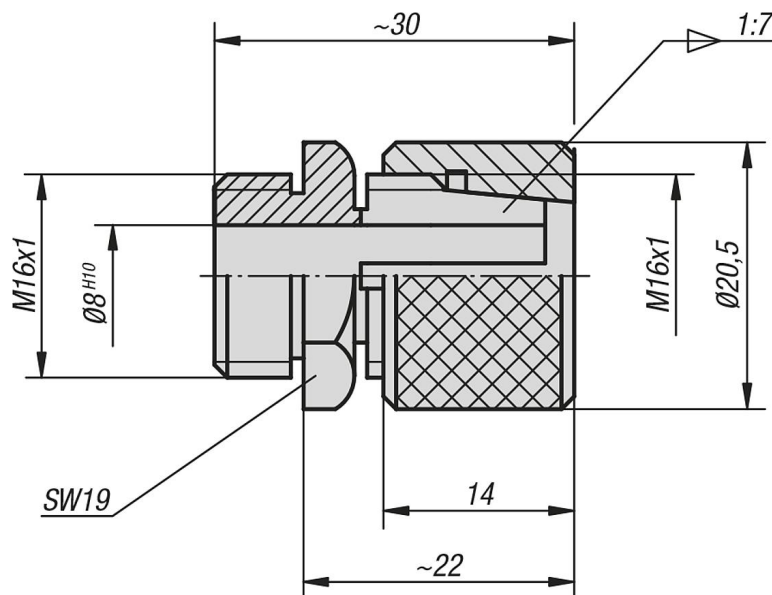
Beschreibung

Werkstoff:
Vergütungsstahl.

Ausführung:
brüniert. Zangenkörper vergütet.



Zeichnungen



Artikelübersicht

Verschraubung für Messuhren mit Einspannschaft Ø 8

Artikelübersicht

Verschraubung für Messuhren mit Einspannschaft Ø 8

Bestellnummer	Abmessungen
K0629.08	siehe Zeichnung