

Gewindespindeln für Stellfüße aus Stahl oder Edelstahl

Artikelbeschreibung/Produktabbildungen



Beschreibung

Werkstoff:

Stahl oder Edelstahl 1.4301.

Ausführung:

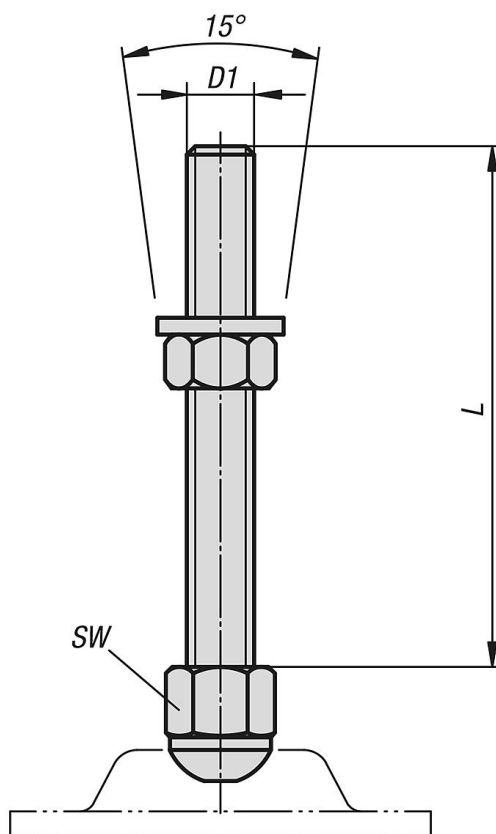
Stahl verzinkt.

Edelstahl blank.

Hinweis:

Stellfüße werden aus einer Gewindespindel und einem Teller zusammengestellt. Jede Gewindespindel kann mit jedem Teller kombiniert werden.

Zeichnungen



Artikelübersicht

Gewindespindeln für Stellfüße aus Stahl oder Edelstahl

Bestellnummer	Material Grundkörper	D1	L	SW	Belastbarkeit max. kN
K0669.080501	Stahl	M8	50	17	40
K0669.080801	Stahl	M8	80	17	40
K0669.081001	Stahl	M8	100	17	40
K0669.081201	Stahl	M8	120	17	40
K0669.081501	Stahl	M8	150	17	40

Gewindespindeln für Stellfüße aus Stahl oder Edelstahl

Artikelübersicht

Bestellnummer	Material Grundkörper	D1	L	SW	Belastbarkeit max. kN
K0669.100501	Stahl	M10	50	17	40
K0669.100801	Stahl	M10	80	17	40
K0669.101001	Stahl	M10	100	17	40
K0669.101201	Stahl	M10	120	17	40
K0669.101501	Stahl	M10	150	17	40
K0669.120501	Stahl	M12	50	19	40
K0669.120801	Stahl	M12	80	19	40
K0669.121001	Stahl	M12	100	19	40
K0669.121201	Stahl	M12	120	19	40
K0669.121501	Stahl	M12	150	19	40
K0669.160501	Stahl	M16	50	24	40
K0669.160801	Stahl	M16	80	24	40
K0669.161001	Stahl	M16	100	24	40
K0669.161201	Stahl	M16	120	24	40
K0669.161501	Stahl	M16	150	24	40
K0669.200501	Stahl	M20	50	30	40
K0669.200801	Stahl	M20	80	30	40
K0669.201001	Stahl	M20	100	30	40
K0669.201201	Stahl	M20	120	30	40
K0669.201501	Stahl	M20	150	30	40
K0669.080502	Edelstahl	M8	50	17	40
K0669.080802	Edelstahl	M8	80	17	40
K0669.081002	Edelstahl	M8	100	17	40
K0669.081202	Edelstahl	M8	120	17	40
K0669.081502	Edelstahl	M8	150	17	40
K0669.100502	Edelstahl	M10	50	17	40
K0669.100802	Edelstahl	M10	80	17	40
K0669.101002	Edelstahl	M10	100	17	40
K0669.101202	Edelstahl	M10	120	17	40
K0669.101502	Edelstahl	M10	150	17	40
K0669.120502	Edelstahl	M12	50	19	40
K0669.120802	Edelstahl	M12	80	19	40
K0669.121002	Edelstahl	M12	100	19	40
K0669.121202	Edelstahl	M12	120	19	40
K0669.121502	Edelstahl	M12	150	19	40
K0669.160502	Edelstahl	M16	50	24	40
K0669.160802	Edelstahl	M16	80	24	40
K0669.161002	Edelstahl	M16	100	24	40
K0669.161202	Edelstahl	M16	120	24	40
K0669.161502	Edelstahl	M16	150	24	40
K0669.200502	Edelstahl	M20	50	30	40
K0669.200802	Edelstahl	M20	80	30	40
K0669.201002	Edelstahl	M20	100	30	40
K0669.201202	Edelstahl	M20	120	30	40
K0669.201502	Edelstahl	M20	150	30	40