

## Grundplatten mit 4 Einzuelementen

1990.136

### Produktbeschreibung



#### Werkstoff

#### Einzuelement

- siehe Art.-Nr. 1990.100-102

#### Grundplatte

- Aluminium Al

### Weiterführende Informationen

#### Hinweise

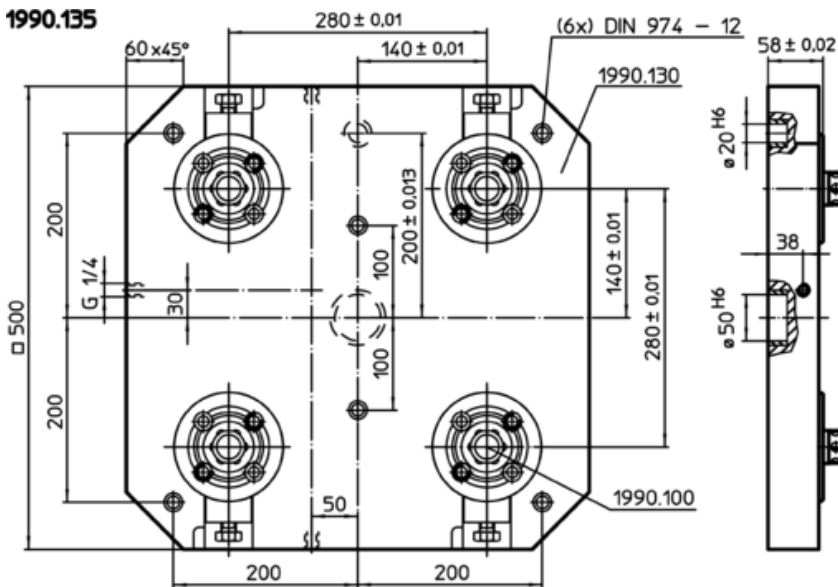
Sonderausführung auf Anfrage.

#### Weitere Produkte

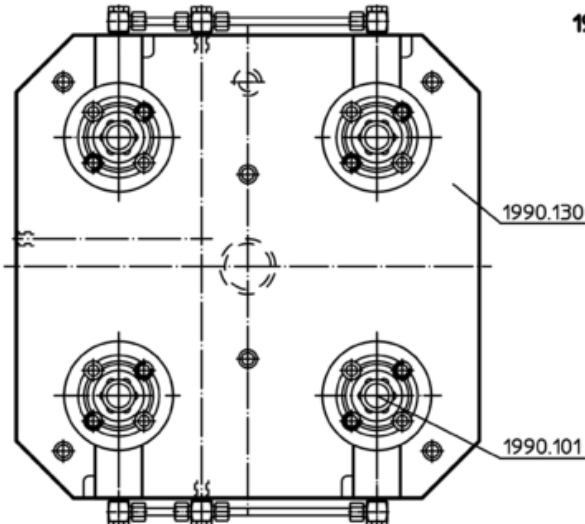
- Einzuelemente, modular, mechanisch
- Einzuelemente, modular, hydraulisch
- Einzuelemente, modular, pneumatisch
- Trägerplatten, mit 4 Einzuelementen

### Maßzeichnung

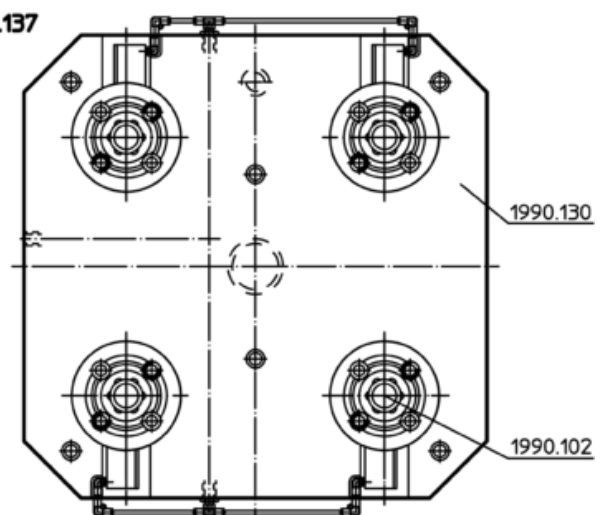
1990.135



1990.136



1990.137



Bestellinformationen

	Art.-Nr.
hydraulisch	1990.136