

Scharniere • justierbar

25161.0135



Produktbeschreibung

Justierbare Scharniere lassen sich durch Verschieben der Justierbuchsen formschlüssig und fein abgestuft horizontal bzw. vertikal positionieren.

Werkstoff

Grundkörper

- Zink-Druckguss, kunststoffbeschichtet, silber ähnlich RAL 9006, strukturmatt

Achse

- Rostfreier Stahl

Maßzeichnung

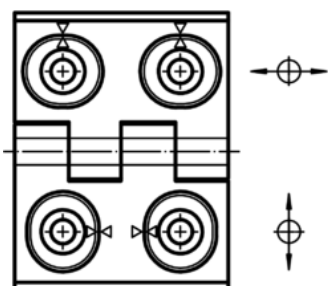
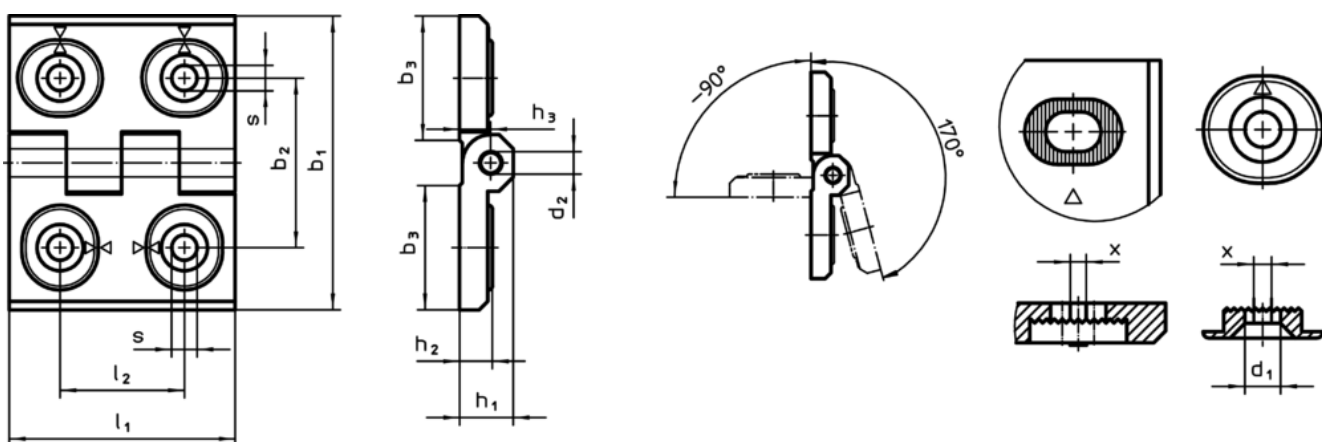


Bild 1

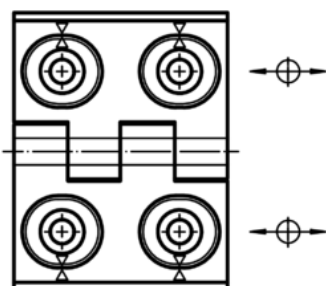


Bild 2

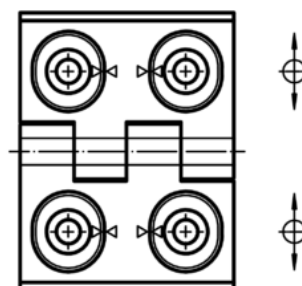


Bild 3

Bestellinformationen

Abmessungen												[g]	Art.-Nr.	
b <sub>1</sub>	l <sub>1</sub>	b <sub>2</sub>	b <sub>3</sub>	d <sub>1</sub>	d <sub>2</sub>	h <sub>1</sub>	h <sub>2</sub>	h <sub>3</sub>	l <sub>2</sub>	x				
in der Höhe und Breite justierbar – Bild 1, Zink-Druckguss, silber														
40	52	30	22	4,5	4	9,5	6	5,5	22	0,5	70	25161.0135		

## Compliance

### RoHS-konform

Konform gemäß Richtlinie 2011/65/EU und Richtlinie 2015/863

### Enthält keine SVHC-Stoffe

Keine SVHC Substanzen mit mehr als 0,1% w/w enthalten – SVHC Liste Stand 10.06.2022

### Enthält keine Proposition 65 Stoffe

Keine Stoffe der Proposition 65 enthalten

<https://www.P65Warnings.ca.gov/>

### Frei von Konfliktmineralien

Dieses Produkt enthält keine als "Konfliktmineralien" bezeichneten Stoffe wie Tantal, Zinn, Gold oder Wolfram aus der demokratischen Republik Kongo oder angrenzender Länder.