

Leisten
1147.800

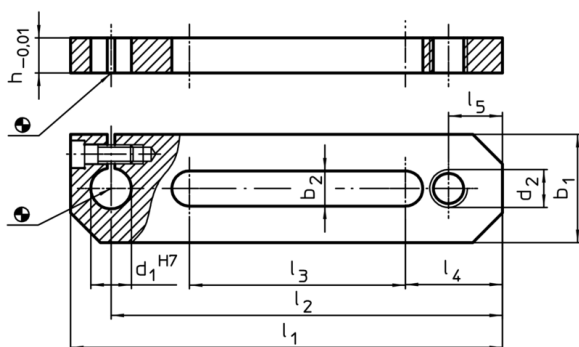
Produktbeschreibung



Werkstoff

- Stahl, einsatzgehärtet, geschliffen

Maßzeichnung



Bestellinformationen

System	Abmessungen										[g]	Art.-Nr.
	b ₁	b ₂	d ₁	d ₂	h	l ₁	l ₂	l ₃	l ₄	l ₅		
V70	40	13	15	M12	13	160	145	80	36	20	470	1147.800