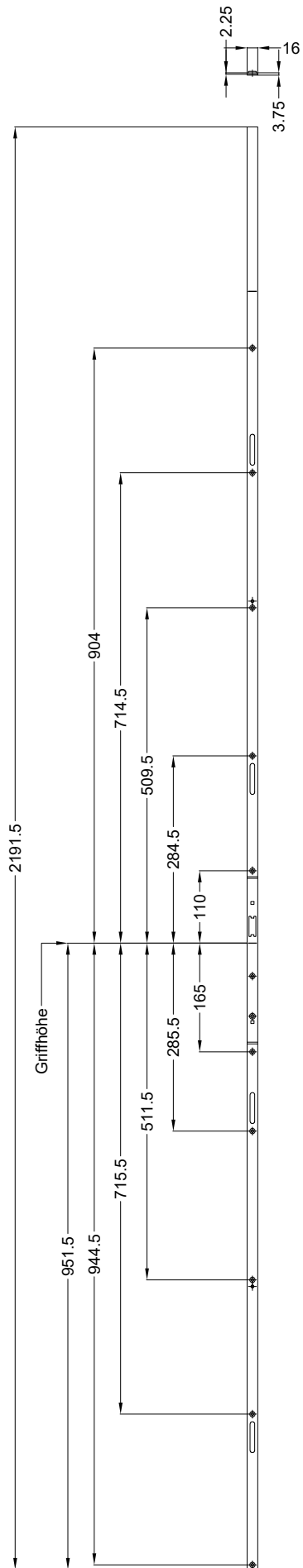


Schraublage
Schloss:

T-FG1675 K1.5 .../D-1 92/... R4

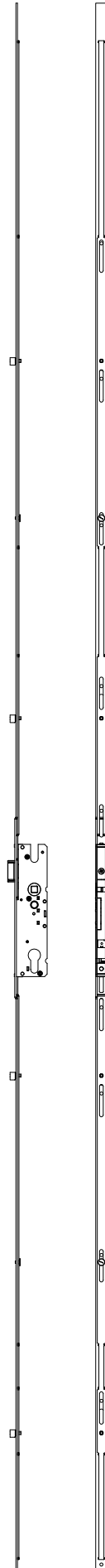


Technische Änderungen vorbehalten!



Ansichten
Schloss:

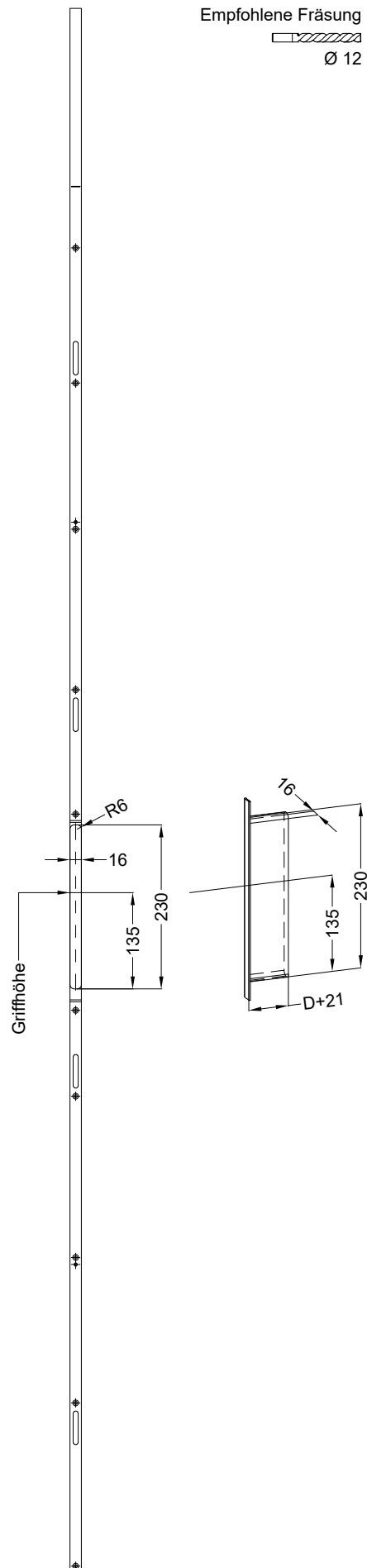
T-FG1675 K1.5 .../D-1 92/... R4



Technische Änderungen vorbehalten!

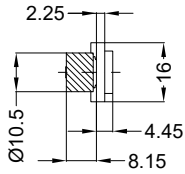
Fräsmaße
Schloss:

T-FG1675 K1.5 .../D-1 92/... R4

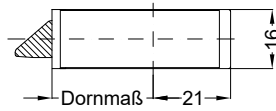
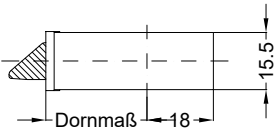


Allgemeine Vermaßung

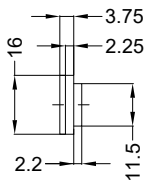
Fräsmaße



Situation
 Exzentrerschliessbolzen SL



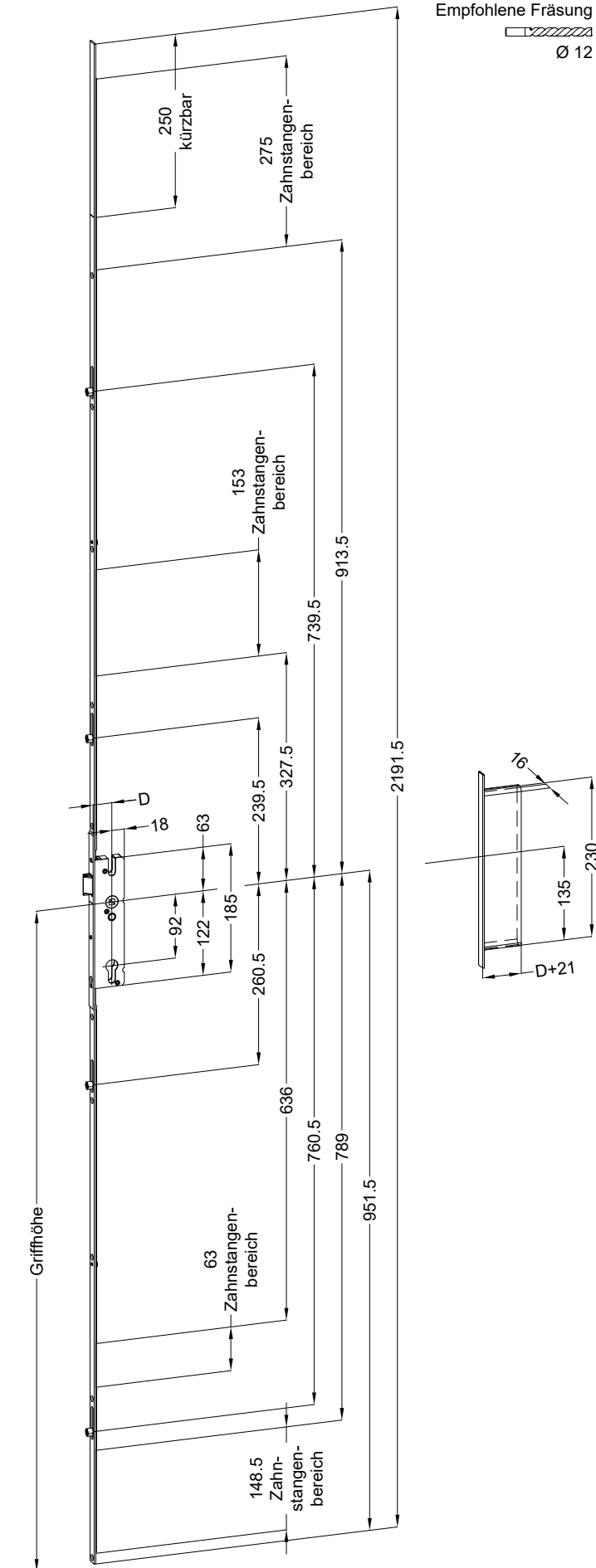
Situation
 Falle
 SK TTM



Lage
 Schloss

Katalogdarstellung

Schloss: T-FG1675 K1.5 .../D-1 92/... R4



Technische Änderungen vorbehalten!