

Sterngriffe ähnlich DIN 6336 Stahlteile Edelstahl, Außengewinde, Form L

Artikelbeschreibung/Produktabbildungen



Beschreibung

Werkstoff:

Thermoplast schwarz, Gewindebolzen Edelstahl 1.4305.

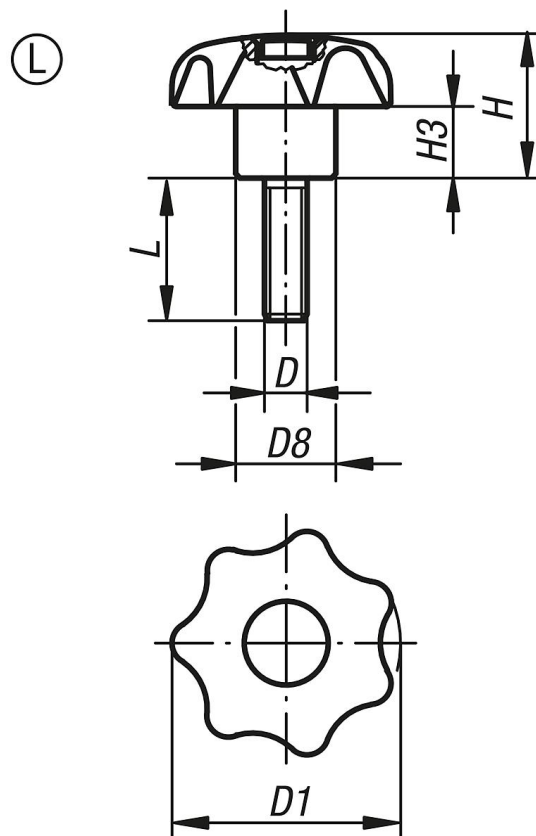
Ausführung:

Gewindebolzen blank.

Auf Anfrage:

Weitere Farben bzw. Beschriftungen wie Firmenlogos oder Symbole.

Zeichnungen



Artikelübersicht

Bestellnummer	Form	Farbe Deckel	D	D1	D8	H	H3	L
K0154.405X15	L	schwarzgrau RAL 7021	M5	25	12	16	8	15
K0154.4055X15	L	lichtgrau RAL 7035	M5	25	12	16	8	15
K0154.4056X15	L	verkehrsrot RAL 3020	M5	25	12	16	8	15
K0154.4057X15	L	rapsgelb RAL 1021	M5	25	12	16	8	15
K0154.405X20	L	schwarzgrau RAL 7021	M5	25	12	16	8	20
K0154.4055X20	L	lichtgrau RAL 7035	M5	25	12	16	8	20
K0154.4056X20	L	verkehrsrot RAL 3020	M5	25	12	16	8	20
K0154.4057X20	L	rapsgelb RAL 1021	M5	25	12	16	8	20

Sterngriffe ähnlich DIN 6336 Stahlteile Edelstahl, Außengewinde, Form L

Artikelübersicht

Bestellnummer	Form	Farbe Deckel	D	D1	D8	H	H3	L
K0154.406X20	L	schwarzgrau RAL 7021	M6	32	14	20	10	20
K0154.4065X20	L	lichtgrau RAL 7035	M6	32	14	20	10	20
K0154.4066X20	L	verkehrsrot RAL 3020	M6	32	14	20	10	20
K0154.4067X20	L	rapsgelb RAL 1021	M6	32	14	20	10	20
K0154.406X30	L	schwarzgrau RAL 7021	M6	32	14	20	10	30
K0154.4065X30	L	lichtgrau RAL 7035	M6	32	14	20	10	30
K0154.4066X30	L	verkehrsrot RAL 3020	M6	32	14	20	10	30
K0154.4067X30	L	rapsgelb RAL 1021	M6	32	14	20	10	30
K0154.408X15	L	schwarzgrau RAL 7021	M8	40	18	25	13	15
K0154.4085X15	L	lichtgrau RAL 7035	M8	40	18	25	13	15
K0154.4086X15	L	verkehrsrot RAL 3020	M8	40	18	25	13	15
K0154.4087X15	L	rapsgelb RAL 1021	M8	40	18	25	13	15
K0154.408X20	L	schwarzgrau RAL 7021	M8	40	18	25	13	20
K0154.4085X20	L	lichtgrau RAL 7035	M8	40	18	25	13	20
K0154.4086X20	L	verkehrsrot RAL 3020	M8	40	18	25	13	20
K0154.4087X20	L	rapsgelb RAL 1021	M8	40	18	25	13	20
K0154.408X25	L	schwarzgrau RAL 7021	M8	40	18	25	13	25
K0154.4085X25	L	lichtgrau RAL 7035	M8	40	18	25	13	25
K0154.4086X25	L	verkehrsrot RAL 3020	M8	40	18	25	13	25
K0154.4087X25	L	rapsgelb RAL 1021	M8	40	18	25	13	25
K0154.408X30	L	schwarzgrau RAL 7021	M8	40	18	25	13	30
K0154.4085X30	L	lichtgrau RAL 7035	M8	40	18	25	13	30
K0154.4086X30	L	verkehrsrot RAL 3020	M8	40	18	25	13	30
K0154.4087X30	L	rapsgelb RAL 1021	M8	40	18	25	13	30
K0154.408X40	L	schwarzgrau RAL 7021	M8	40	18	25	13	40
K0154.4085X40	L	lichtgrau RAL 7035	M8	40	18	25	13	40
K0154.4086X40	L	verkehrsrot RAL 3020	M8	40	18	25	13	40
K0154.4087X40	L	rapsgelb RAL 1021	M8	40	18	25	13	40
K0154.408X60	L	schwarzgrau RAL 7021	M8	40	18	25	13	60
K0154.4085X60	L	lichtgrau RAL 7035	M8	40	18	25	13	60
K0154.4086X60	L	verkehrsrot RAL 3020	M8	40	18	25	13	60
K0154.4087X60	L	rapsgelb RAL 1021	M8	40	18	25	13	60
K0154.410X25	L	schwarzgrau RAL 7021	M10	50	22	32	17	25
K0154.4105X25	L	lichtgrau RAL 7035	M10	50	22	32	17	25
K0154.4106X25	L	verkehrsrot RAL 3020	M10	50	22	32	17	25
K0154.4107X25	L	rapsgelb RAL 1021	M10	50	22	32	17	25
K0154.410X30	L	schwarzgrau RAL 7021	M10	50	22	32	17	30
K0154.4105X30	L	lichtgrau RAL 7035	M10	50	22	32	17	30
K0154.4106X30	L	verkehrsrot RAL 3020	M10	50	22	32	17	30
K0154.4107X30	L	rapsgelb RAL 1021	M10	50	22	32	17	30
K0154.410X40	L	schwarzgrau RAL 7021	M10	50	22	32	17	40
K0154.4105X40	L	lichtgrau RAL 7035	M10	50	22	32	17	40
K0154.4106X40	L	verkehrsrot RAL 3020	M10	50	22	32	17	40
K0154.4107X40	L	rapsgelb RAL 1021	M10	50	22	32	17	40
K0154.410X50	L	schwarzgrau RAL 7021	M10	50	22	32	17	50
K0154.4105X50	L	lichtgrau RAL 7035	M10	50	22	32	17	50
K0154.4106X50	L	verkehrsrot RAL 3020	M10	50	22	32	17	50
K0154.4107X50	L	rapsgelb RAL 1021	M10	50	22	32	17	50
K0154.410X60	L	schwarzgrau RAL 7021	M10	50	22	32	17	60
K0154.4105X60	L	lichtgrau RAL 7035	M10	50	22	32	17	60
K0154.4106X60	L	verkehrsrot RAL 3020	M10	50	22	32	17	60
K0154.4107X60	L	rapsgelb RAL 1021	M10	50	22	32	17	60