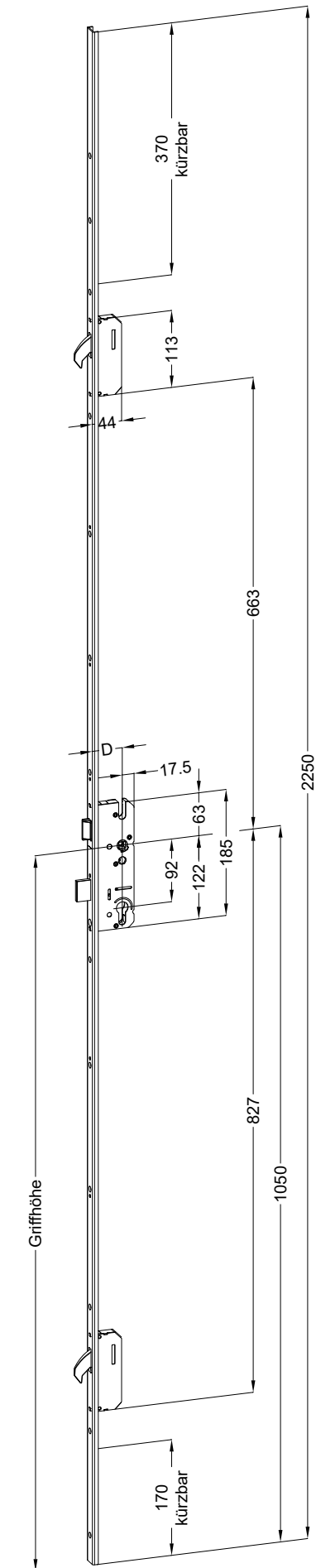


Perspektive
Schloss:

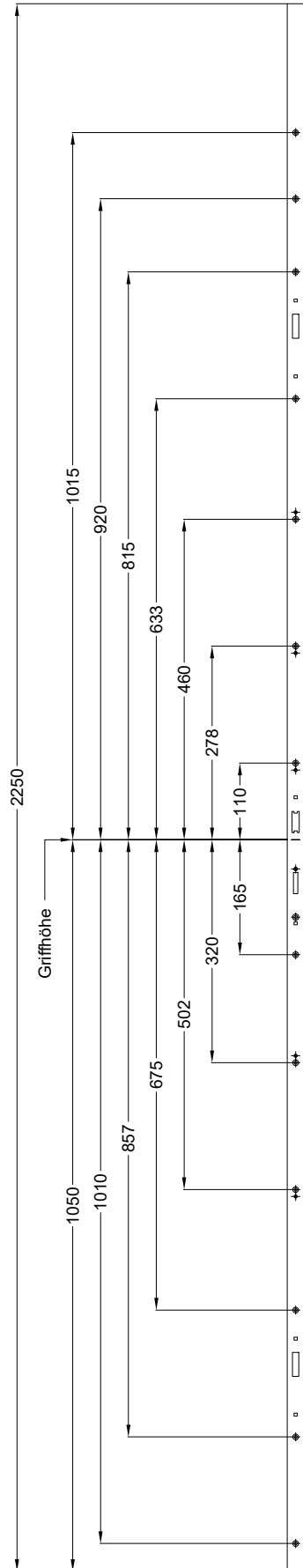
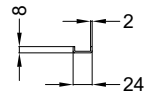
T-AP4 E/B/D1 U2471 .../DS 92/... M2



Technische Änderungen vorbehalten!

Schraublage
Schloss:

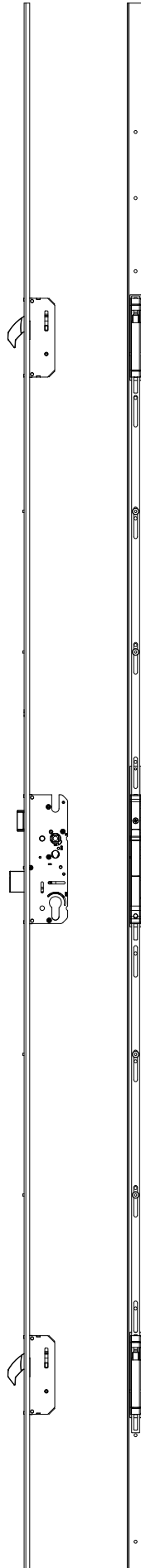
T-AP4 E/B/D1 U2471 .../DS 92/... M2



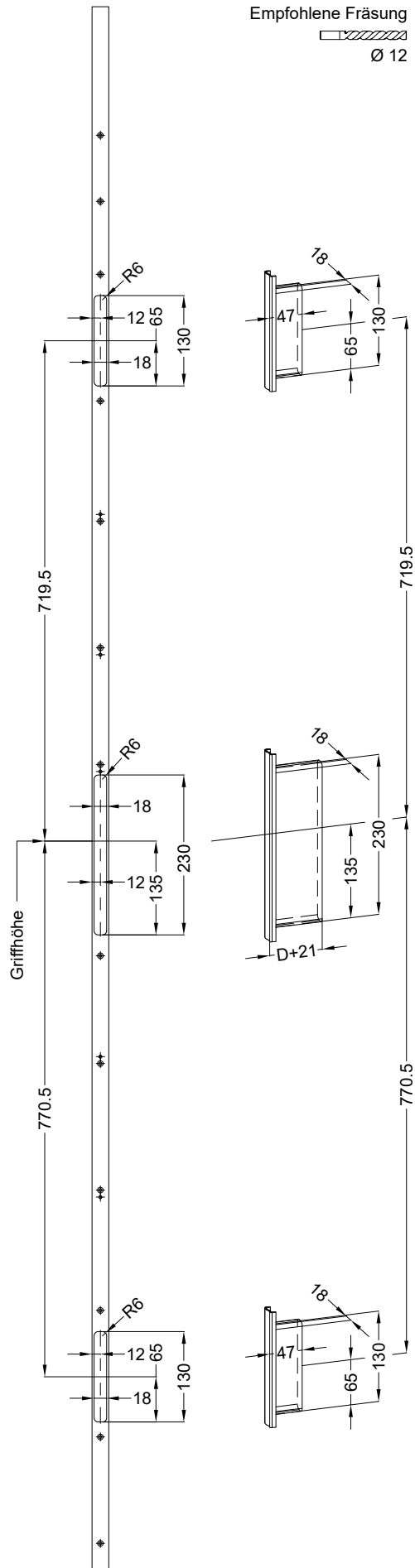
Technische Änderungen vorbehalten!

Ansichten
Schloss:

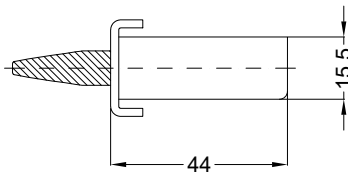
T-AP4 E/B/D1 U2471 .../DS 92/... M2



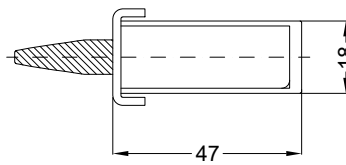
Technische Änderungen vorbehalten!



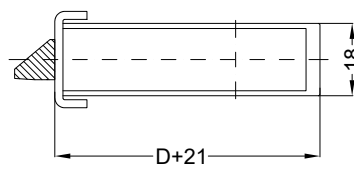
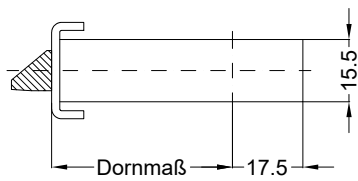
Allgemeine Vermaung



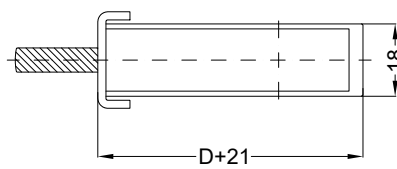
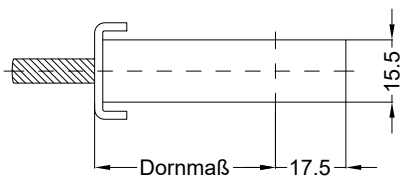
Frsmae



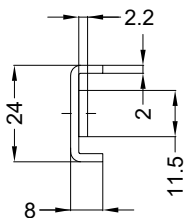
Situation
 Schwenkriegel AP4



Situation
 Falle
 SK AP4



Situation
 Riegel
 SK AP4



Lage
 Schloss

Empfohlene Fräsung

