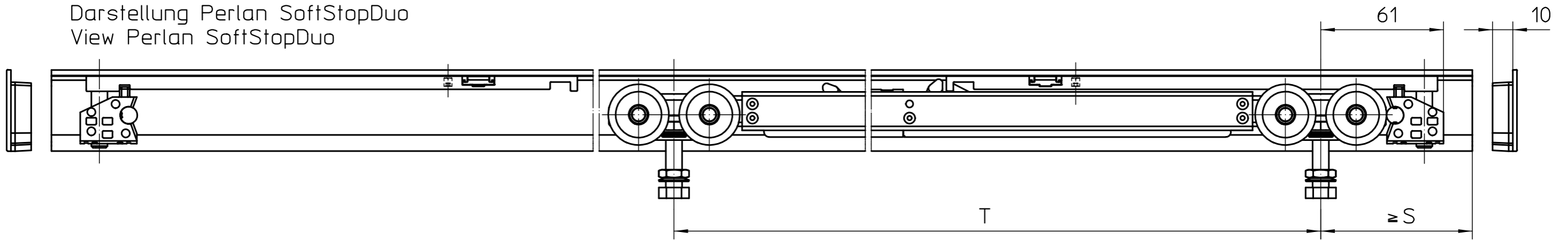


Darstellung Perlän SoftStopDuo
View Perlän SoftStopDuo



Trägerplatte / GGS
Carrier plate / GGS

Glasklemmplatte 30 einzeln verblendet
Glass clamping plate 30 individually covered

Glasklemmplatte 45 einzeln verblendet
Glass clamping plate 45 individually covered

Perlän SoftStop S1	574	900	414	80
Perlän SoftStop M1	900	1290	740	80
Perlän SoftStopDuo	784	1290	624	80
Perlän SoftStop L2	1290	1700	1130	80

Trägerplatte versenkt
Carrier plate concealed

Glasklemmplatte 30 durchgehend verblendet
Glass clamping plate 30 continuously covered

Perlän SoftStop S1	614	940	414	100
Perlän SoftStop M1	940	1330	740	100
Perlän SoftStopDuo	824	1330	624	100
Perlän SoftStop L2	1330	1700	1130	100

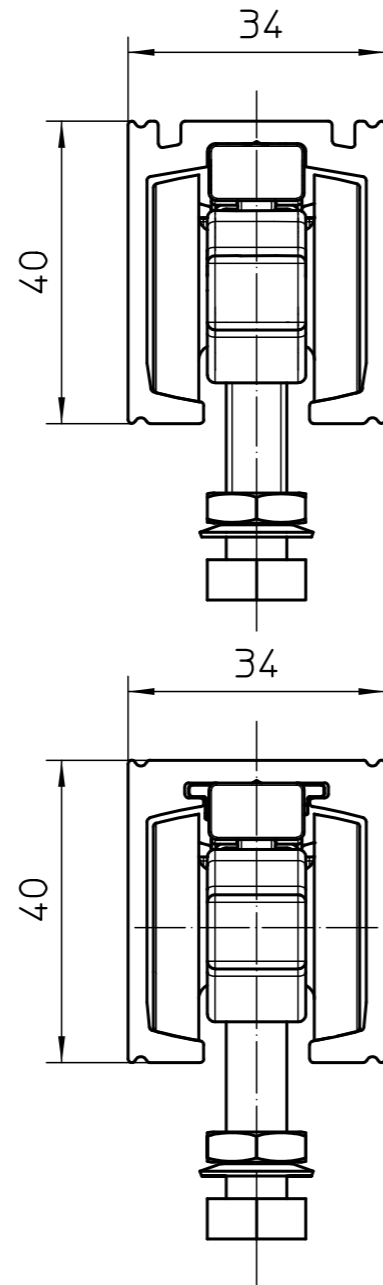
Glasklemmplatte 45 durchgehend verblendet
Glass clamping plate 45 continuously covered

Perlän SoftStop S1	634	960	414	110
Perlän SoftStop M1	960	1350	740	110
Perlän SoftStopDuo	844	1350	624	110
Perlän SoftStop L2	1350	1700	1130	110

Duosync
Duosync

Perlän SoftStop S1	674	1000	414	130
Perlän SoftStop M1	1000	1390	740	130
Perlän SoftStopDuo	844	1390	624	130
Perlän SoftStop L2	1390	1700	1130	130

FB min. FB max. T S Empfehlung
Recommendation



Mitnehmer
Einzugsdämpfer
driver
draw-in damper

Laufrohr
track

Fixierung Mitnehmer
fixing driver
Anzugsmoment
tightening torque
1 Nm

Fixierung Mitnehmer
fixing driver
leicht anlegen
slight force fixation

Endkappe
end cap

Anschlagpuffer
end buffer
Anzugsmoment
tightening torque
5 Nm

Rollenwagen
mit Einzugsdämpfer
roller with
draw-in damper

FB = Flügelbreite / leaf width
T = Abstand Aufhängerschraube / distance suspension bolt
S = Abstand erste Aufhängerschraube / distance first suspension bolt
S1 = Einseitig gedämpft kurz / damped on one-side short
M1 = Einseitig gedämpft mittel / damped on one-side medium
Duo = Beidseitig gedämpft mittel / damped on both sides medium
L2 = Beidseitig gedämpft lang / damped on both sides long

Diese Zeichnung entspricht dem Entwicklungsstand des Zeichnungsdatums bzw. der letzten Änderungseintragung. Aus der Benützung der Zeichnung können keine Ansprüche, gleich welcher Art, einschließlich Schadenersatzansprüche, abgeleitet und gegen GEZE geltend gemacht werden. Die Zeichnung bleibt unser Eigentum und ist Dritten nur für die Vertragsdauer zur Benutzung überlassen. Sämtliche sich aus der Zeichnung ergebenden Ansprüche stehen ausschließlich GEZE zu. Ohne vorherige Zustimmung von GEZE darf diese Zeichnung weder vervielfältigt noch Dritten zugänglich gemacht werden.
This drawing shows the actual state of product development at the date of the drawing or the revision date. No claims or damages in any form can be made against GEZE as a result of the interpretation of this drawing. This drawing remains the property of GEZE and is made available to third parties only for the duration of contractual obligations. All rights connected with this drawing remain in possession of GEZE. This drawing may not be copied or handed over to third parties without the express consent of GEZE.

EMPB = Erstmusterprüfbericht / First sample test report

		GEZE GEZE GmbH P.O. Box 13 63 71226 Leonberg Germany		Benennung / designation Perlän SoftStop	
		vertraulich / confidential			
erstellt / drawn	07.03.14	Name / name	tbg4	Blatt / von sheet / of	1 / 1
gepr. / checked	24.04.14		tbf1	Maßstab scale	1:2
Ersatz für: subst. for:			Sprache / language		Zeichnungs-Nr. / document-no.
Ersetzt durch: subst. with:			D		10421-EP-85
EMPB (Dokversion / docversion)	Datum / date	Name / name	Mitteilungs-Nr. / Doc. change no.		
00	07.03.14	tbg4	*		