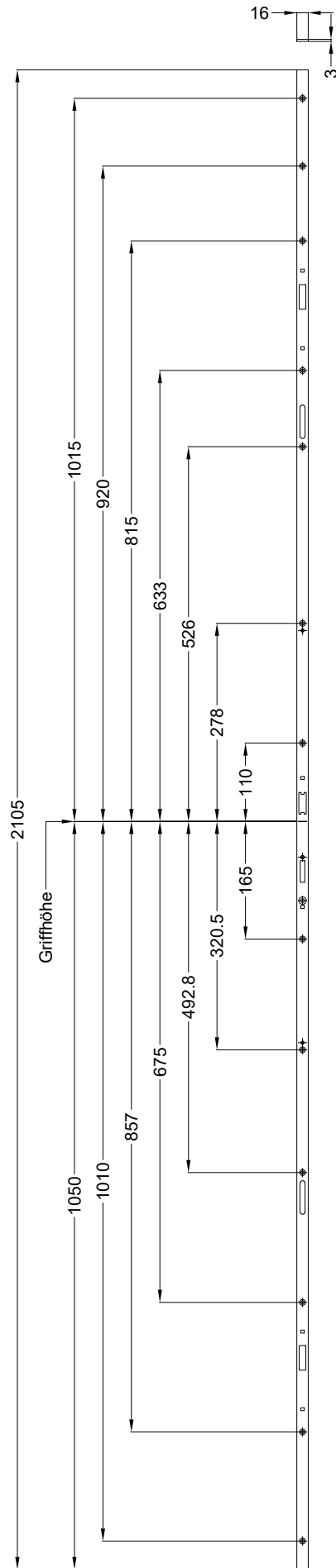


Schraublage
Schloss:

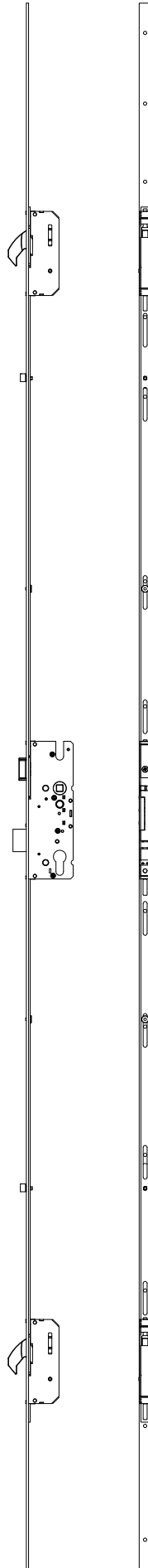
T-FG1660 ... /40 92/ ... M2 R2



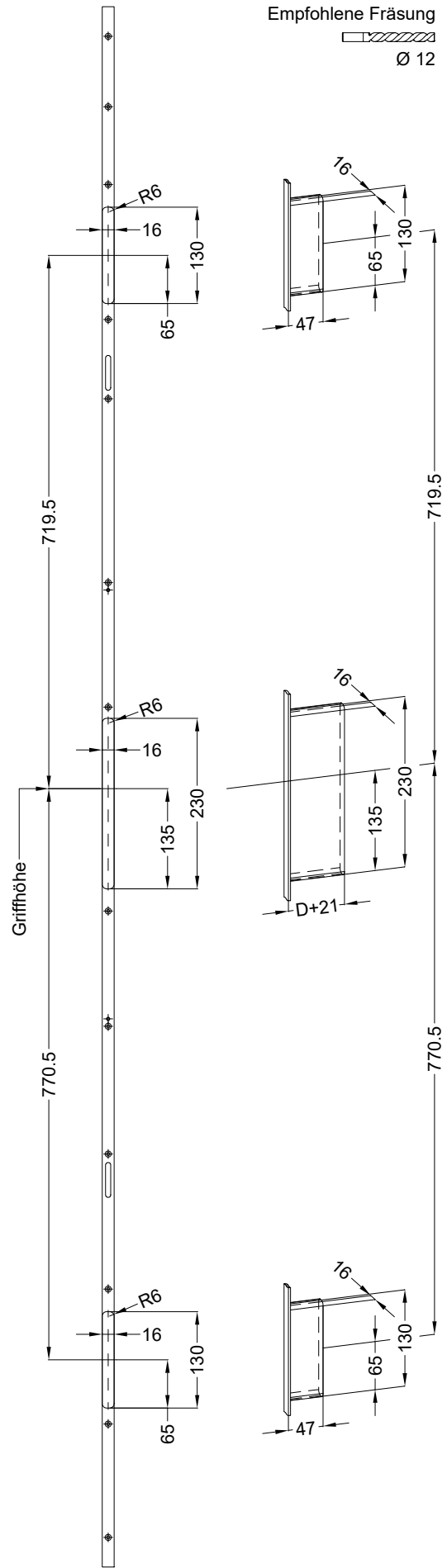
Technische Änderungen vorbehalten!

Ansichten
Schloss:

T-FG1660 ... /40 92/ ... M2 R2

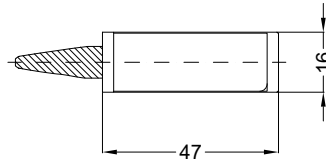
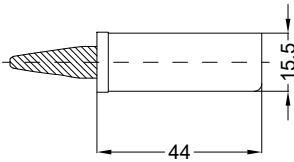


Technische Änderungen vorbehalten!

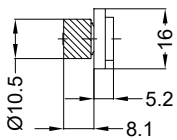


Allgemeine Vermaßung

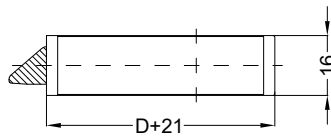
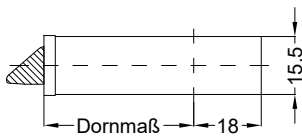
Fräsmaße



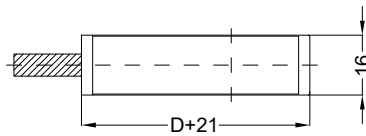
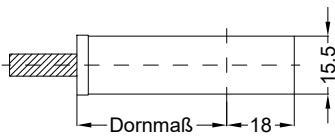
Situation
 Schwenkriegel
 Gehäuse TM6 Y2K BL



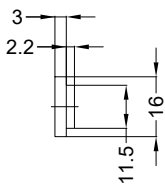
Situation
 Exzentrerschliessbolzen SL



Situation
 Falle
 SK TT



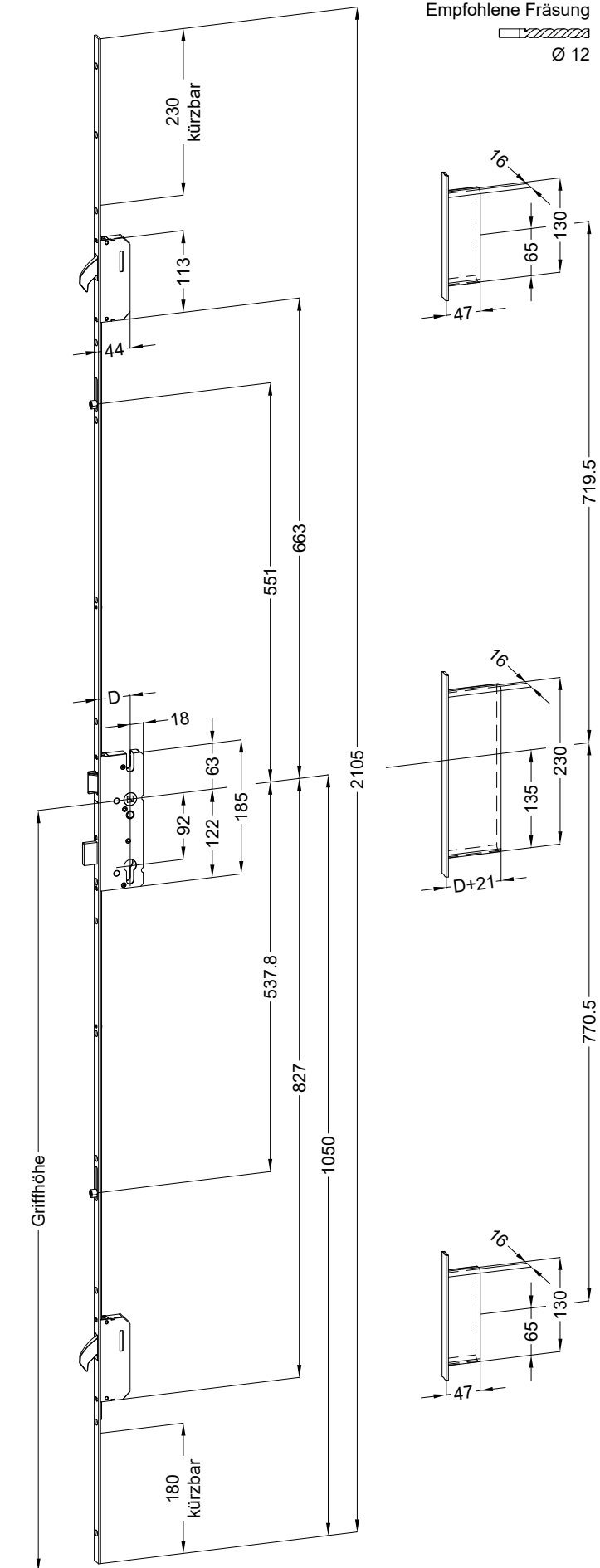
Situation
 Riegel
 SK TT



Lage
 Schloss

Katalogdarstellung

Schloss: T-FG1660 ... /40 92/ ... M2 R2



Technische Änderungen vorbehalten!