

## Gewindesperrbolzen • selbstsichernd

22355.0204



### Produktbeschreibung

Gewindesperrbolzen werden zum raschen Fixieren, Arretieren, Verstellen, Wechseln, Spannen, Verbinden und Sichern eingesetzt. Schnell und einfach lösbar für sich häufig wiederholende Verbindungen.

Durch Drücken des Knopfes entriegeln die Gewindegewinde und der Gewindesperrbolzen kann in eine Gewindebohrung gesteckt bzw. herausgezogen werden. Ein zeitaufwändiges Einschrauben bzw. Ausschrauben entfällt.

Der Gewindesperrbolzen zeichnet sich durch folgende Eigenschaften und Vorteile aus:

- korrosionsgeschützt
- kein zeitaufwändiges Ein- und Ausschrauben
- selbstsichernd durch Federkraft

### Werkstoff

#### Bolzenteil

- Stahl, manganphosphatiert

#### Griff

- Thermoplast PA 6, schwarz, matt ähnlich RAL 9005

#### Druckknopf

- Aluminium, orange eloxiert

#### Gewindeelement

- Rostfreier Stahl 1.4542, ausscheidungsgehärtet

#### Feder

- Rostfreier Stahl

### Montage

Gewindesperrbolzen dürfen nur in lehrenhaltigen Gewinde eingesetzt werden.

#### Montage:

1. Knopf eindrücken und gedrückt halten
2. Gewindesperrbolzen einstecken
3. Knopf loslassen (Der Knopf muss sich wieder in Ausgangsstellung befinden)
4. Gewindesperrbolzen von Hand nach Bedarf andrehen
5. Es muss sichergestellt sein, dass die Gewindegewinde im Aufnahmegewinde eingerastet sind.

#### Demontage:

1. Gewindesperrbolzen ungefähr eine viertel Umdrehung entgegen dem Uhrzeigersinn aufdrehen
2. Knopf eindrücken und gedrückt halten
3. Gewindesperrbolzen herausziehen
4. Knopf loslassen

### Bedienung

Durch Drücken des Knopfes werden die Gewindegewinde entriegelt.

### Weiterführende Informationen

#### Hinweise

Sonderausführung auf Anfrage.  
Bedingt durch die Gewindegeometrie ist bei den kleineren Gewindegrößen die Spannkraft höher.

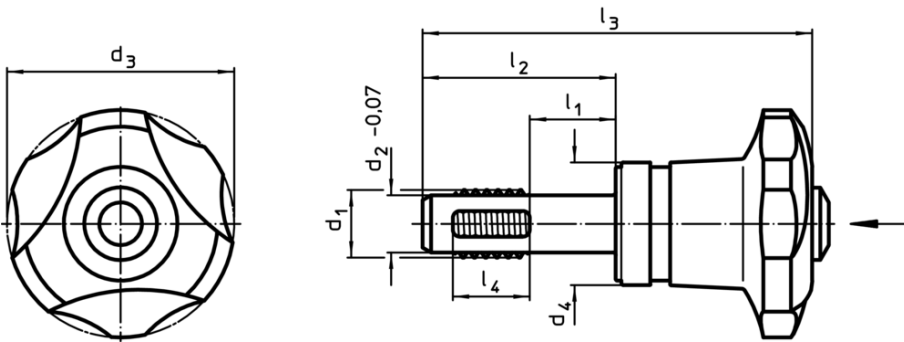
#### Zubehör

Befestigungsmöglichkeit für Halteseil EH 22355.

#### Weitere Produkte

- Gewindesperrbolzen, selbstsichernd, mit Axiallager
- Halteseile, für Gewindesperrbolzen

Maßzeichnung



Bestellinformationen

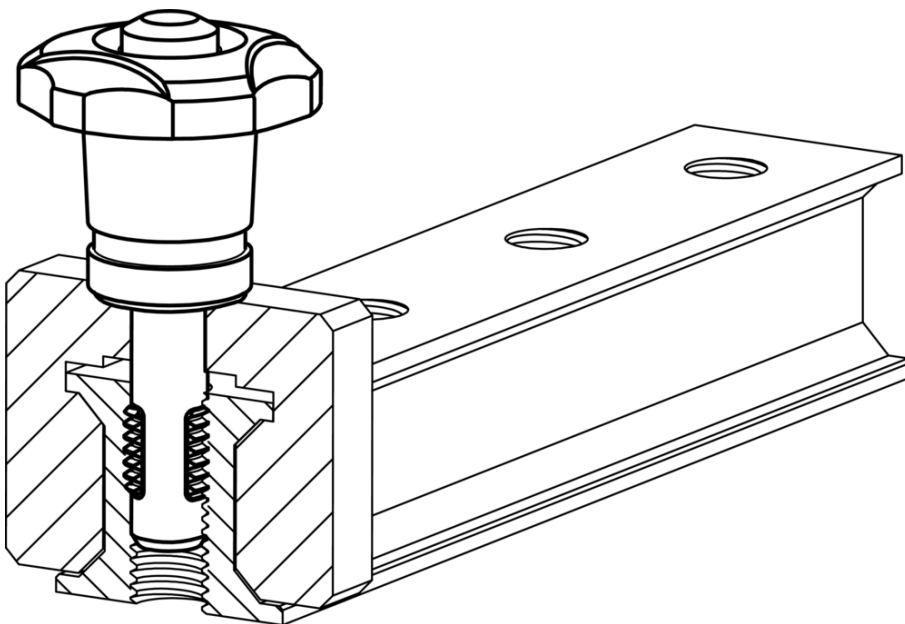
Abmessungen								Aufnahme- gewinde	Temperatur		Anzugs- dreh- moment max.	Spann- kraft max.	Ermitteltes Anzugs- drehmoment ~ <sup>1)</sup>	Spann- kraft ~ <sup>2)</sup>	Gewicht [g]	Scherfestigkeit zweischnittig <sup>3)</sup> min.	Art.-Nr.
d <sub>1</sub>	l <sub>1</sub>	d <sub>2</sub> -0,07	d <sub>3</sub> -1	d <sub>4</sub>	l <sub>2</sub>	l <sub>3</sub>	l <sub>4</sub>		min.	max.							
<b>Stahl, manganphosphatiert</b>																	
M10	20	8,35	40	21,6	36	70,6	10	M10	-30	80	5	2,9	3,5	2	94	20,6	22355.0204

<sup>1)</sup> Durch Versuche ermittelte durchschnittliche Handkraft.

<sup>2)</sup> Durch Versuche ermittelter durchschnittlicher Wert.

<sup>3)</sup> Scherfestigkeit ähnlich DIN 50141; Werte gelten für Anwendungen nur im gesteckten Zustand (ohne beaufschlagtes Drehmoment).

Anwendungsbeispiel



## Compliance

### RoHS-konform

Enthält Blei – Konform gemäß den Ausnahmen 6a / 6b / 6c

### Enthält SVHC-Stoffe >0,1% w/w

Enthält Blei – SVHC Liste [REACH] Stand 10.06.2022

### Enthält Proposition 65 Stoffe



Blei kann bei Exposition zu Krebs und Fortpflanzungsschäden führen

<https://www.P65Warnings.ca.gov/>

### Frei von Konfliktmineralien

Dieses Produkt enthält keine als "Konfliktmineralien" bezeichneten Stoffe wie Tantal, Zinn, Gold oder Wolfram aus der demokratischen Republik Kongo oder angrenzender Länder.