

Drawings / Zeichnungen:
TopLine 1

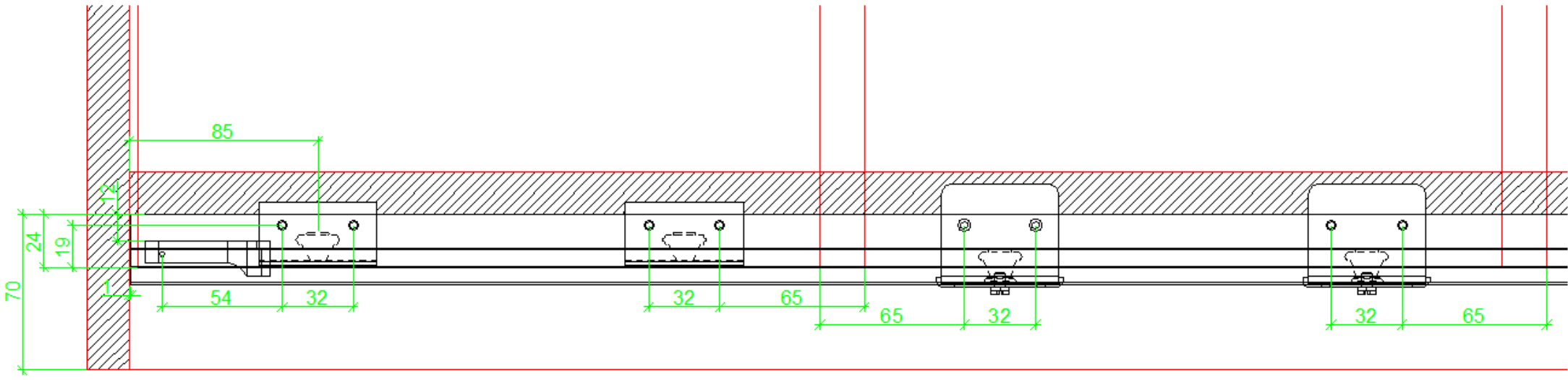
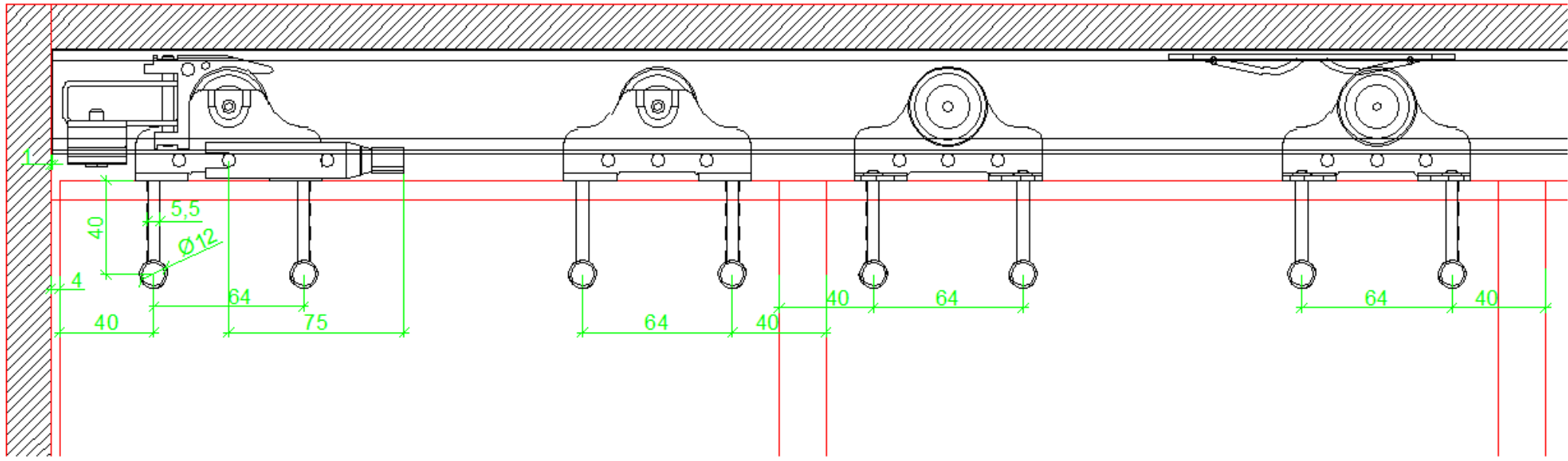
Technik für Möbel


Hettich

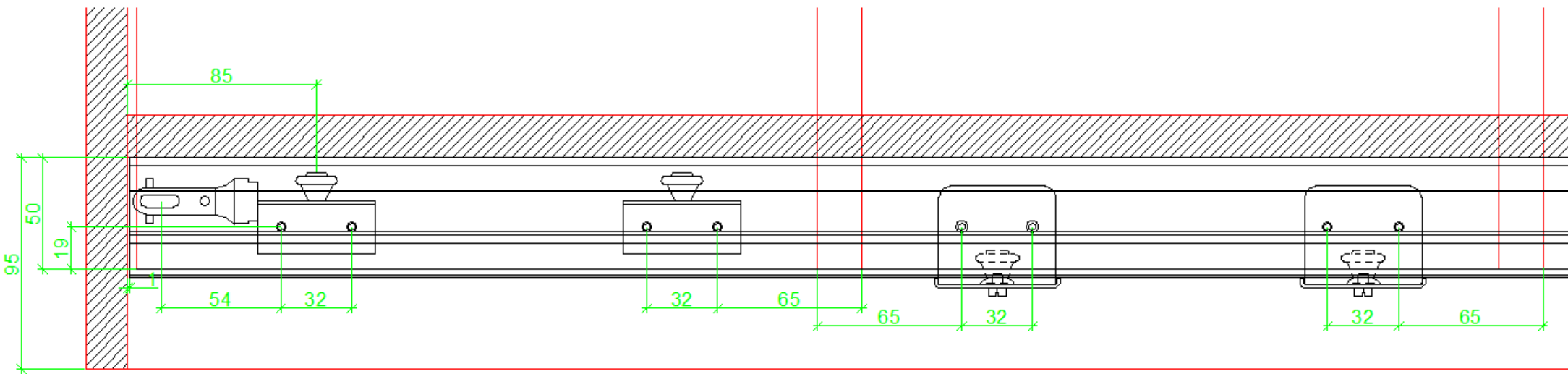
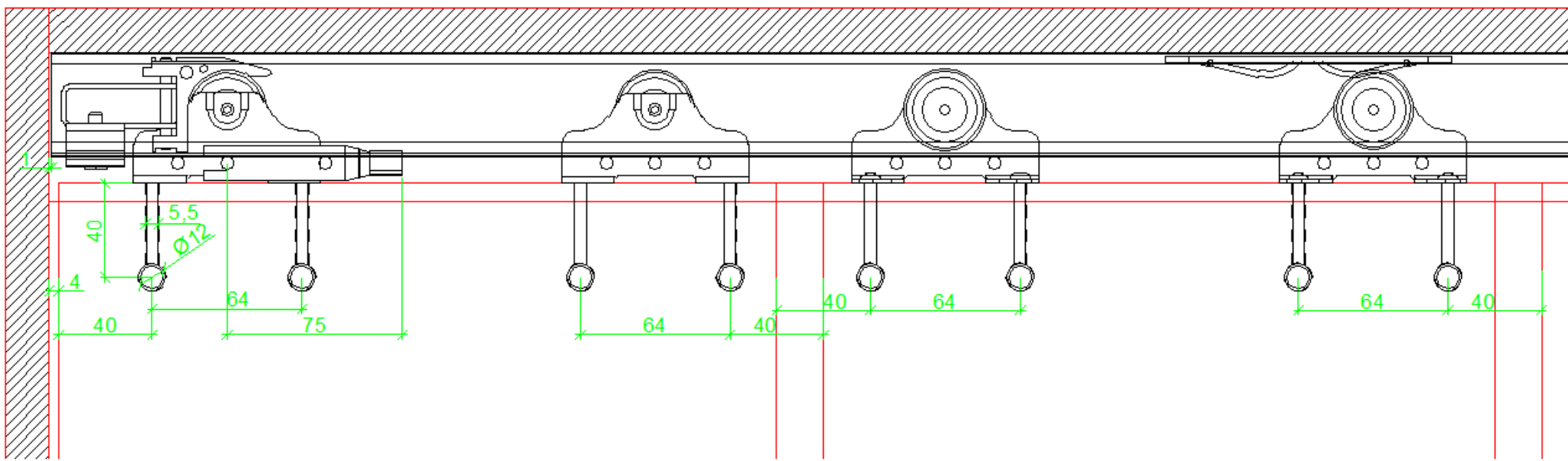
Article / Artikel	45 077
Doors / Türanzahl	3
Door thickness / Türdicke	max. 19 mm
Installed width / Einbaubreite	EB 28
Loading capacity / Belastbarkeit je Tür	50 kg
Bottom door guide / untere Türführung	STB 11 / 12 / 15 / 35

Further drawings with different side panel thicknesses (16 & 18 mm) can be found in the online catalogue in the category CAD data: 2D Sectional drawing (DXF).

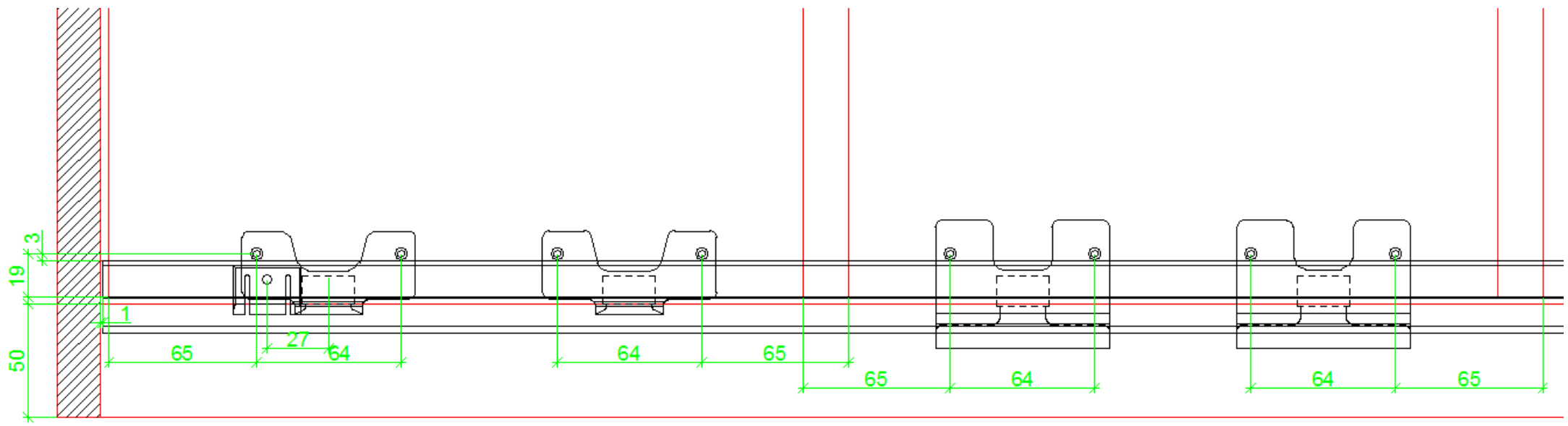
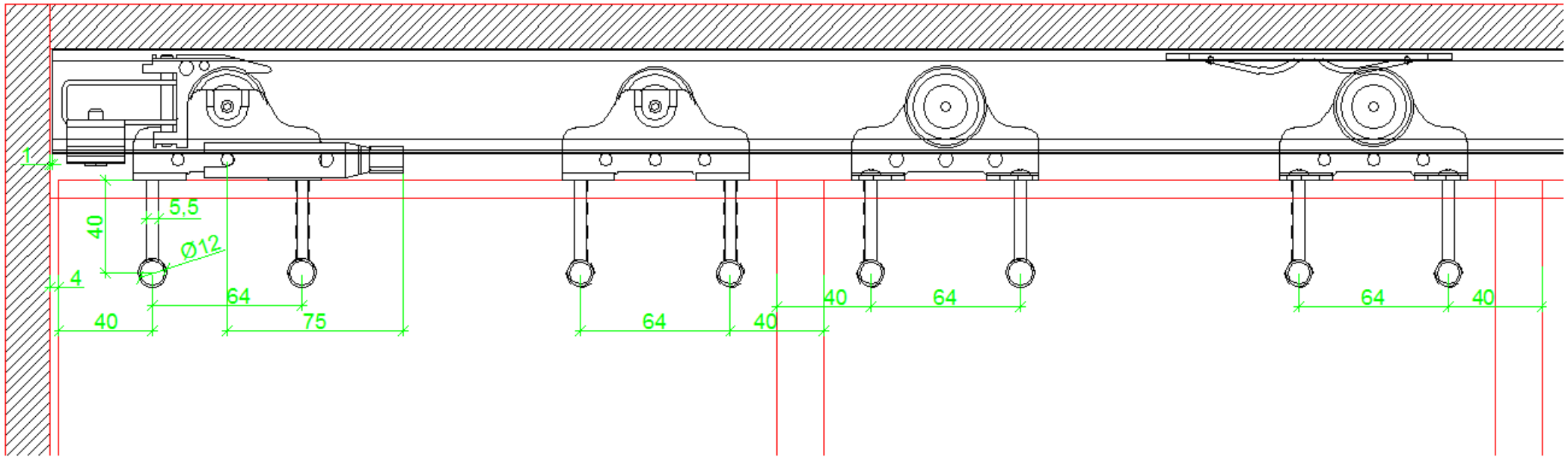
Weitere Zeichnungen mit den Materialstärken 16 und 18 mm finden Sie im Onlinekatalog unter der Rubrik CAD Daten: Schnittzeichnungen 2D (DXF).



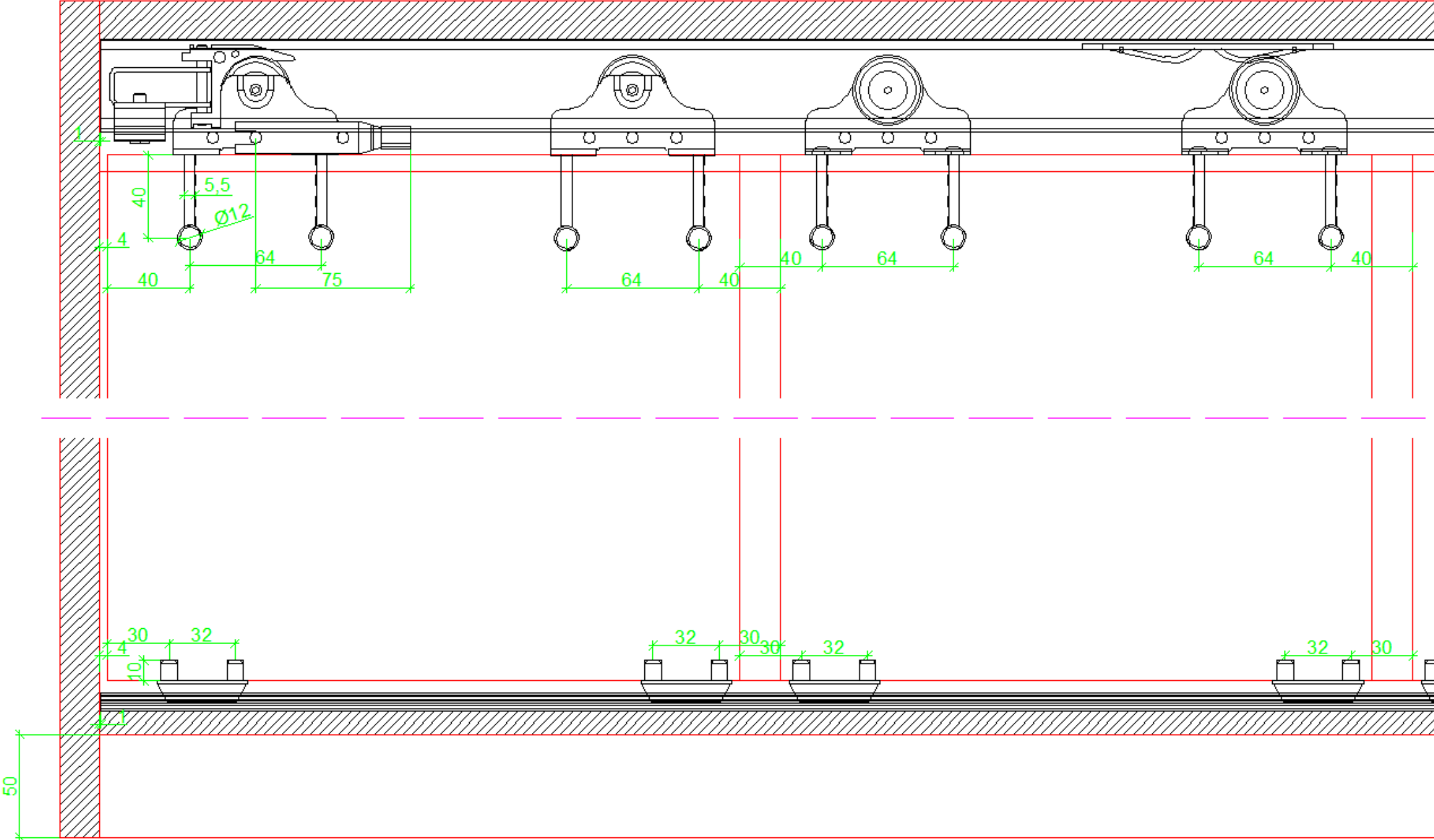
Frontview / Frontansicht (STB 12)

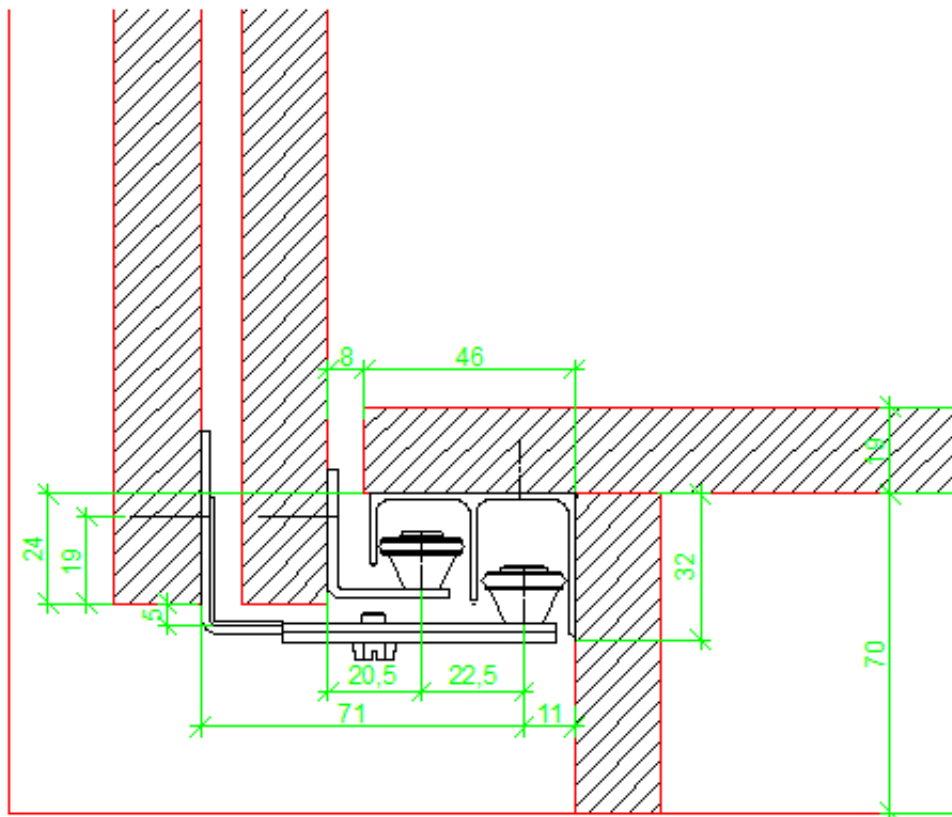
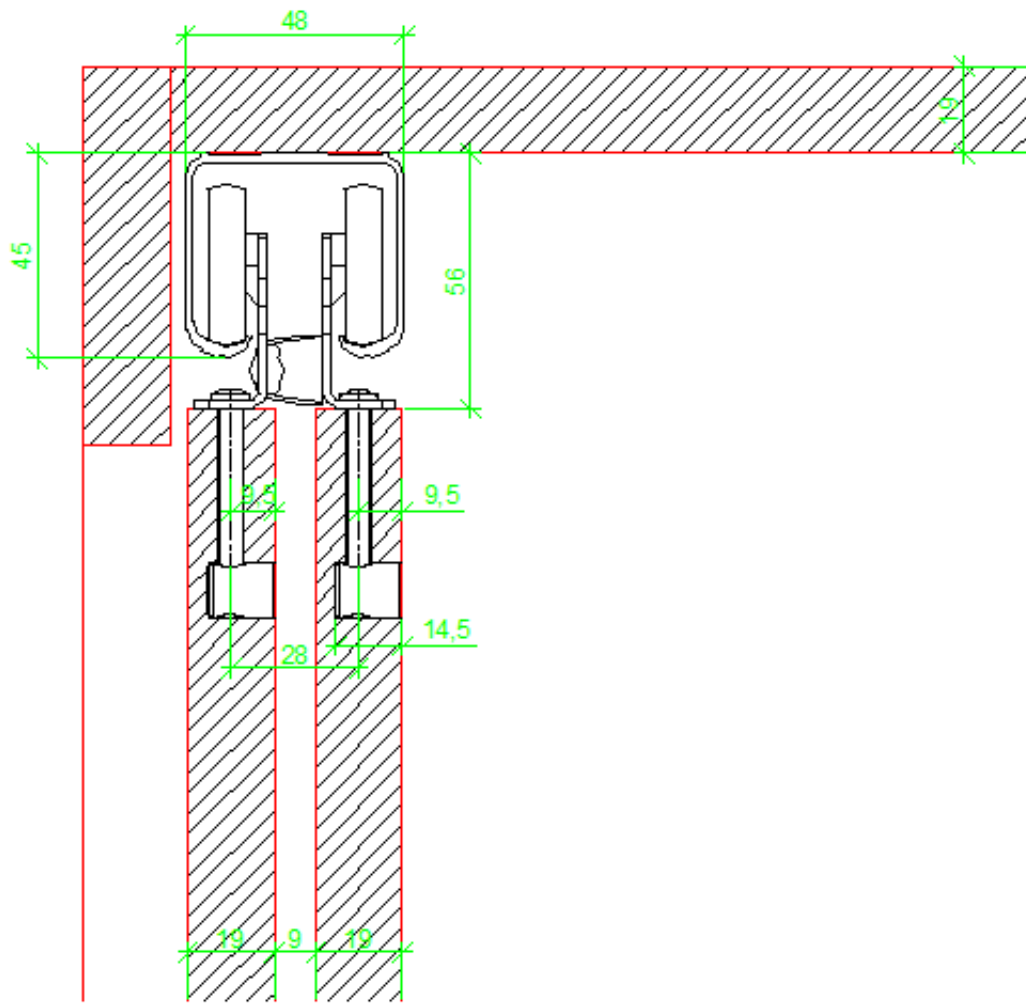


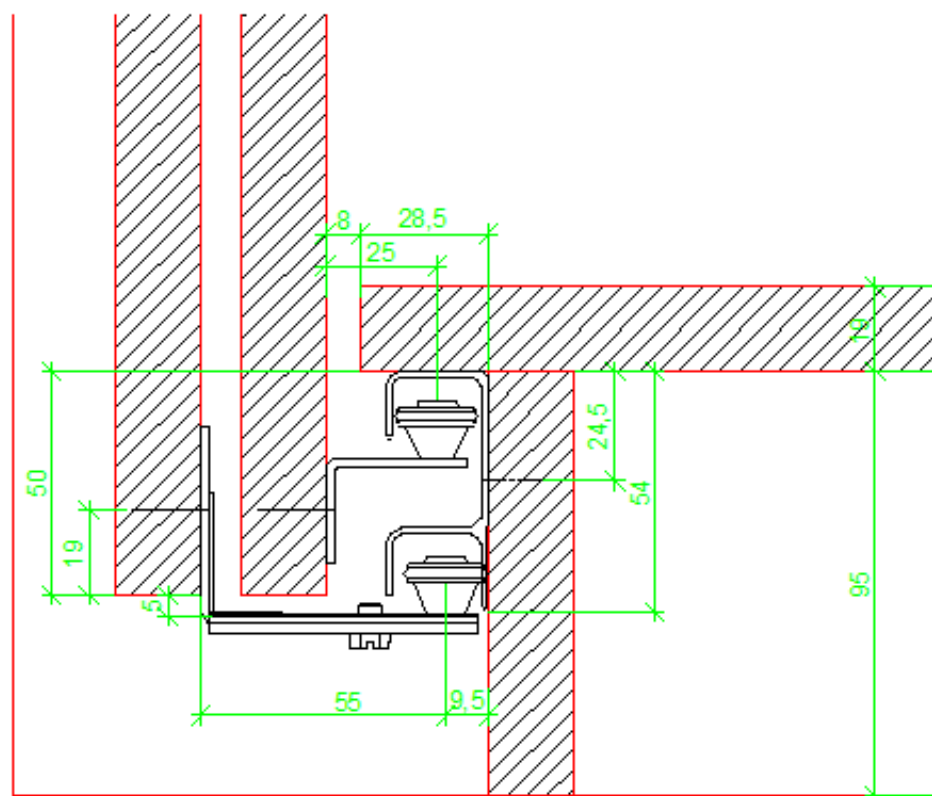
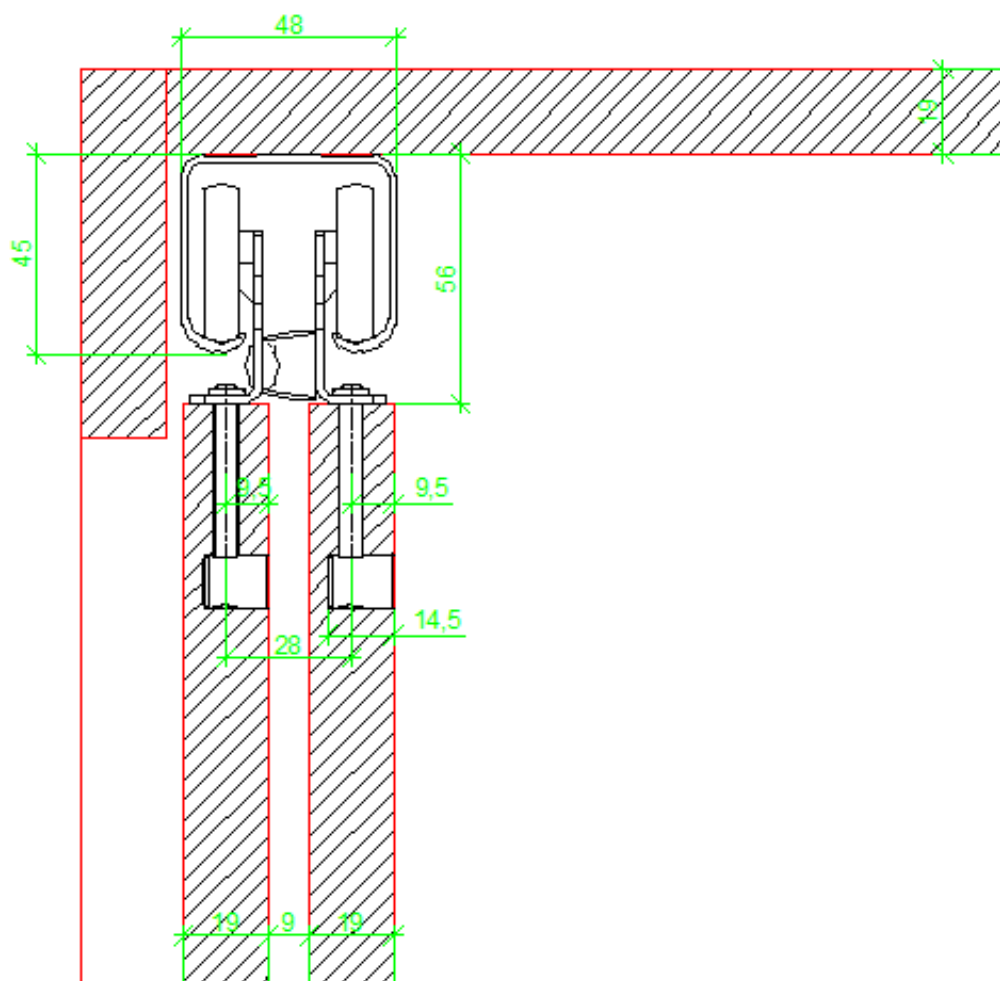
Frontview / Frontansicht (STB 15)

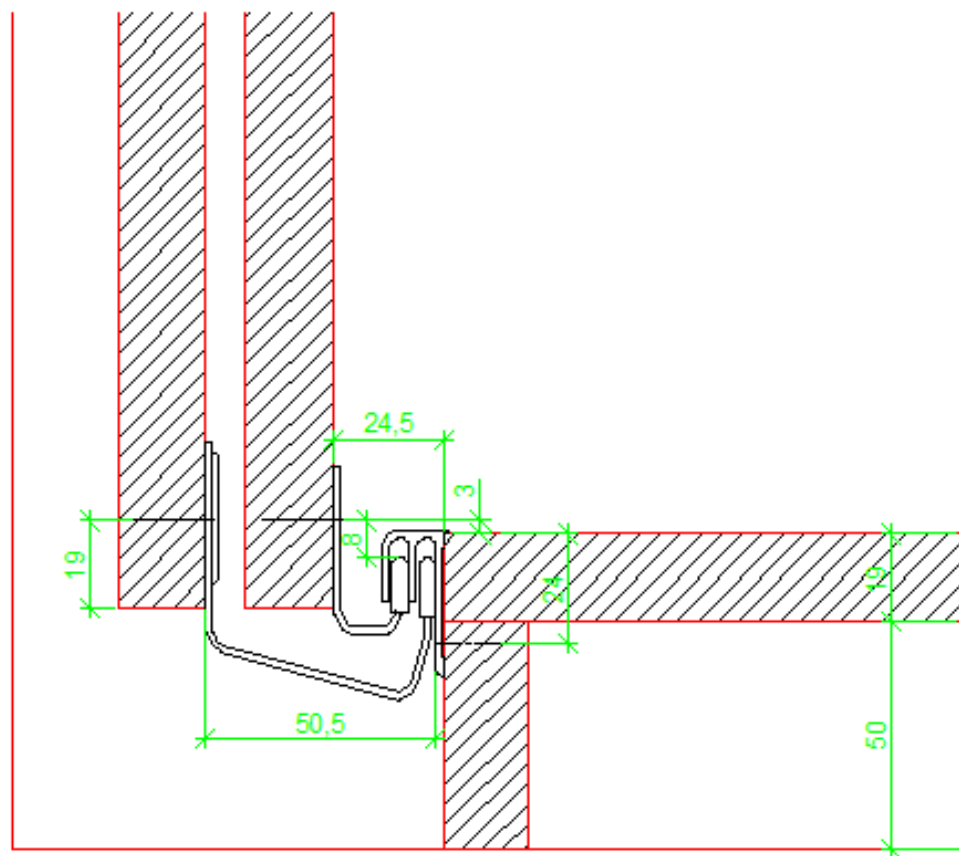
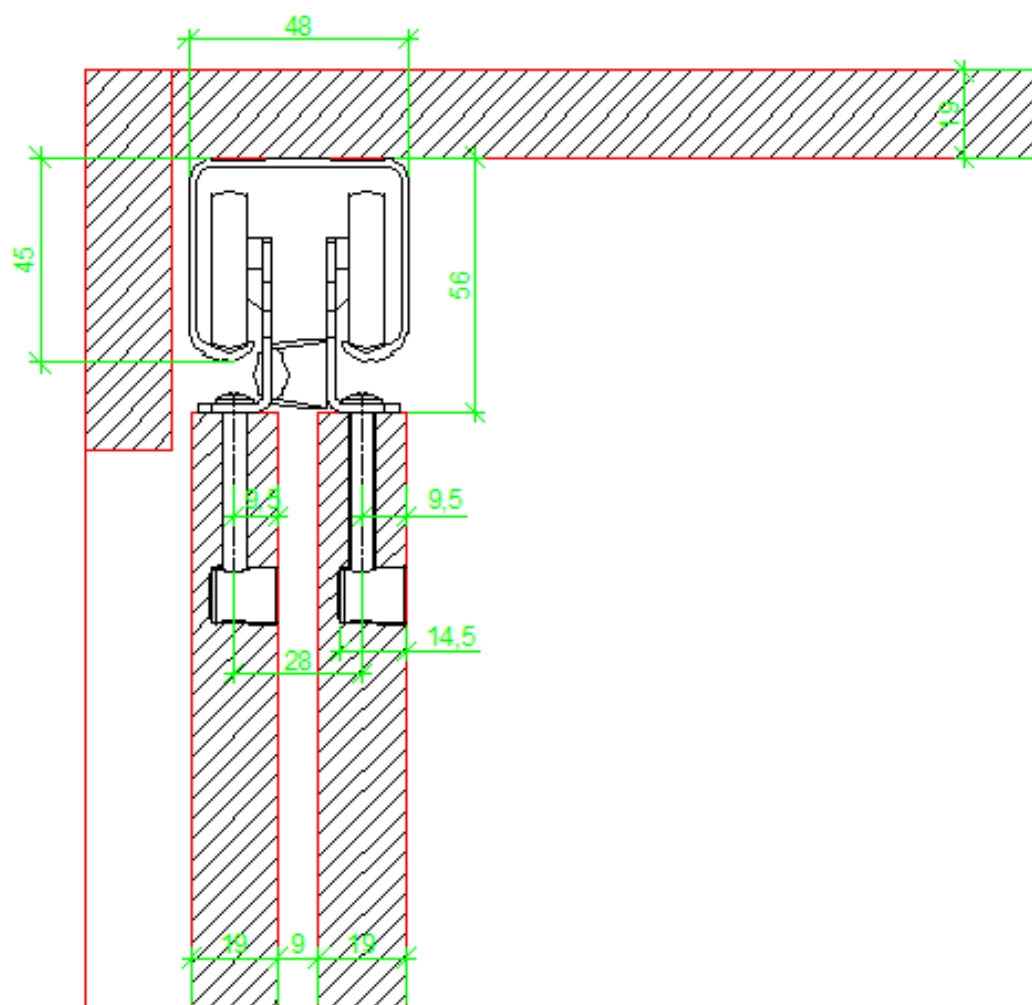


Frontview / Frontansicht (STB 35)









Sideview / Seitenansicht (STB 35 / 19mm)

