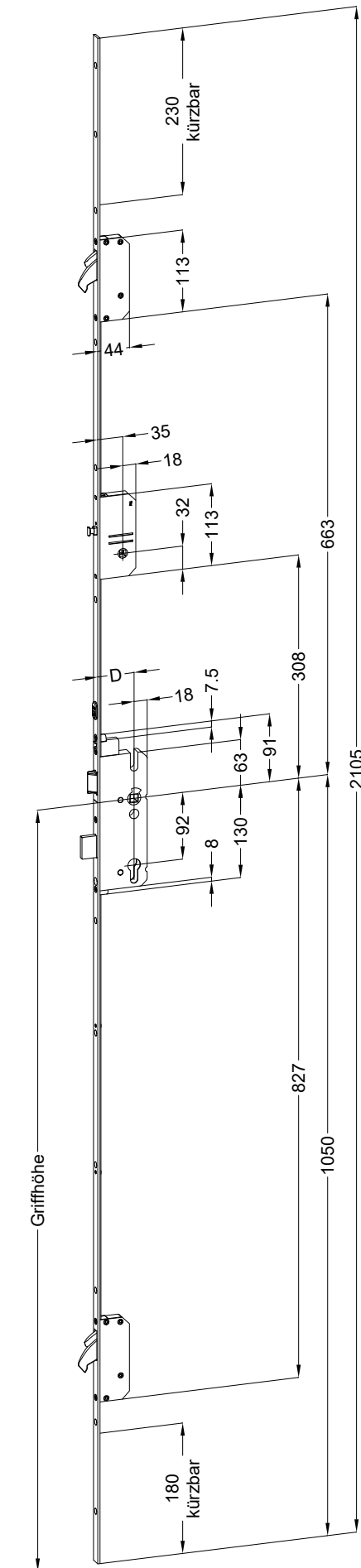


Perspektive  
Schloss:

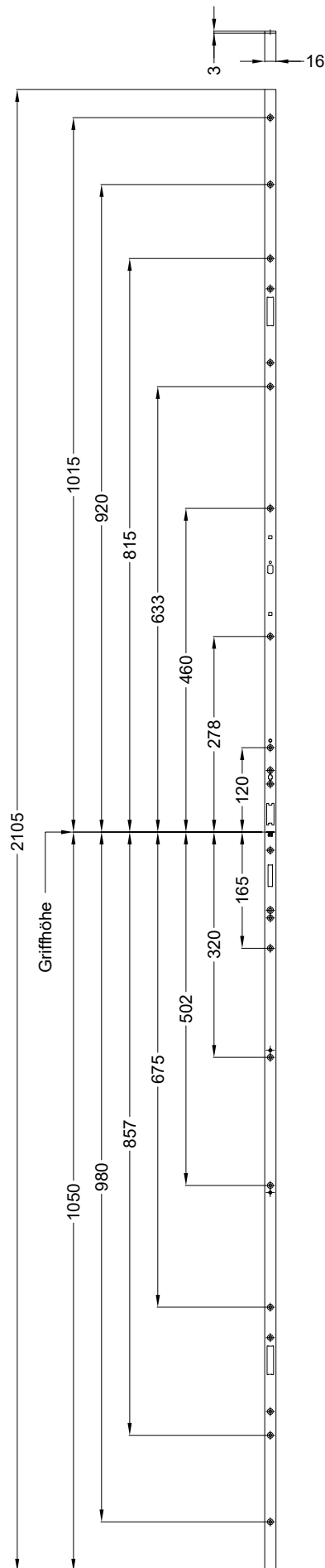
STV-AV3-FW1660 .../D A9 92/... M2 RS  
DIN LS spiegelbildlich



Technische Änderungen vorbehalten!

Schraublage  
Schloss:

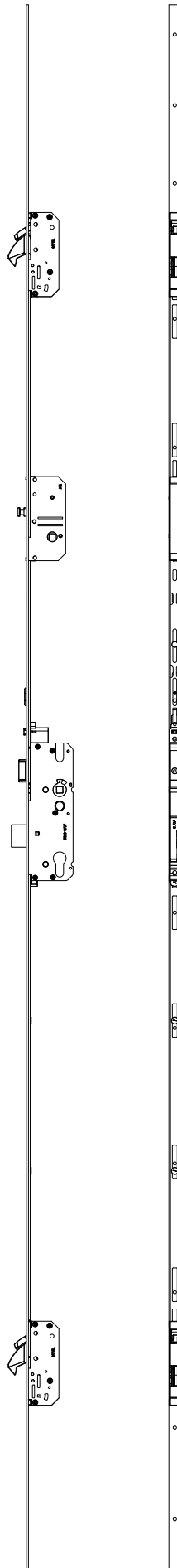
STV-AV3-FW1660 .../D A9 92/... M2 RS  
DIN LS spiegelbildlich



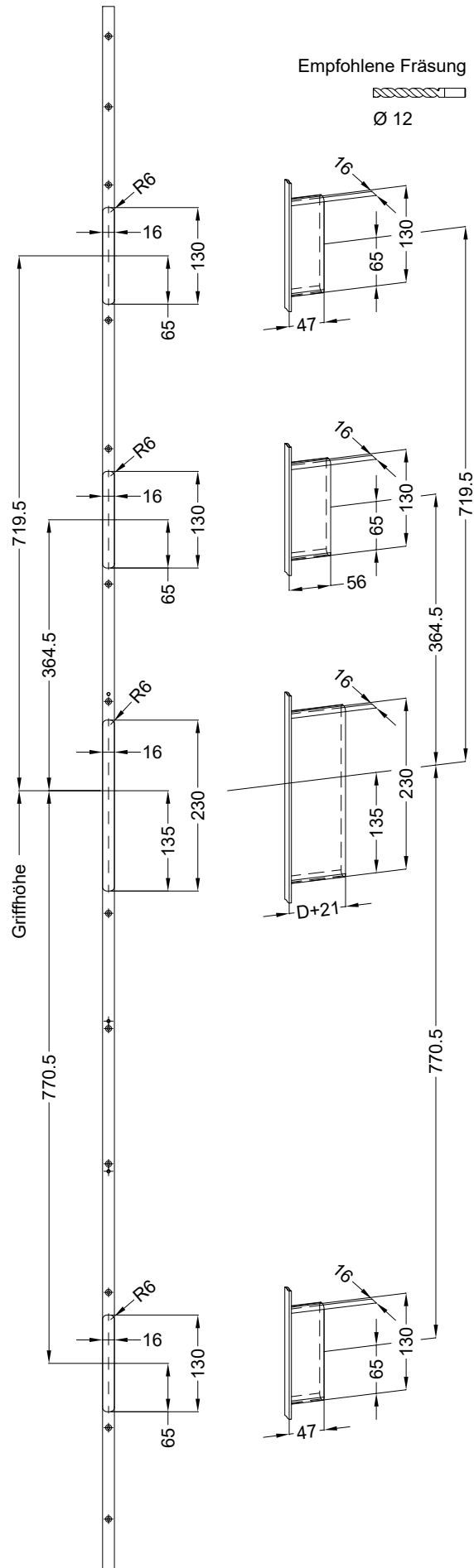
Technische Änderungen vorbehalten!

**Ansichten**  
**Schloss:**

**STV-AV3-FW1660 .../D A9 92/... M2 RS**  
**DIN LS spiegelbildlich**



Technische Änderungen vorbehalten!



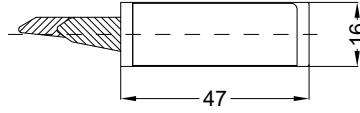
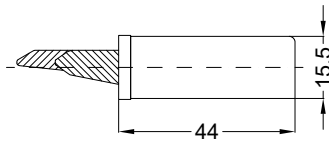
**Einbausituationen der Bauteile mit Fräsmaßen**

**Schloss: STV-AV3-FW1660 .../D A9 92/... M2 RS  
DIN LS spiegelbildlich**

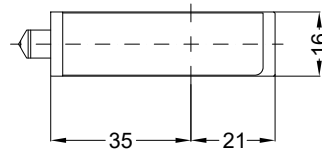
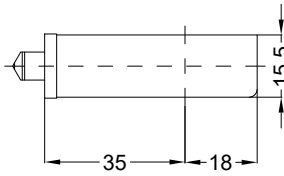


**Allgemeine Vermaung**

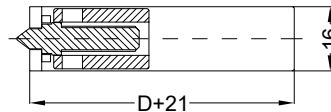
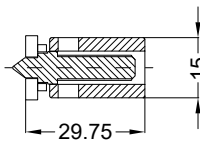
**Frsmae**



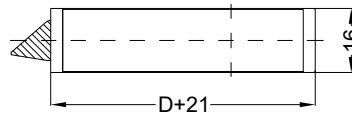
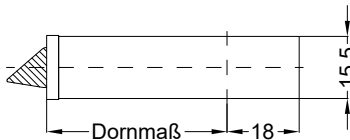
Situation  
Schwenkriegel



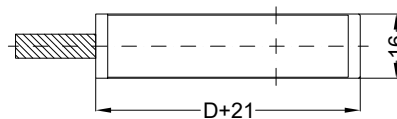
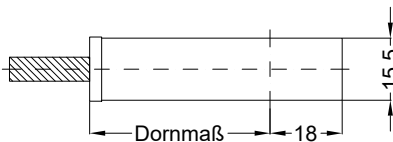
Situation  
Trwchter



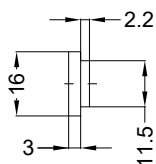
Situation  
Taststift



Situation  
Falle



Situation  
Riegel

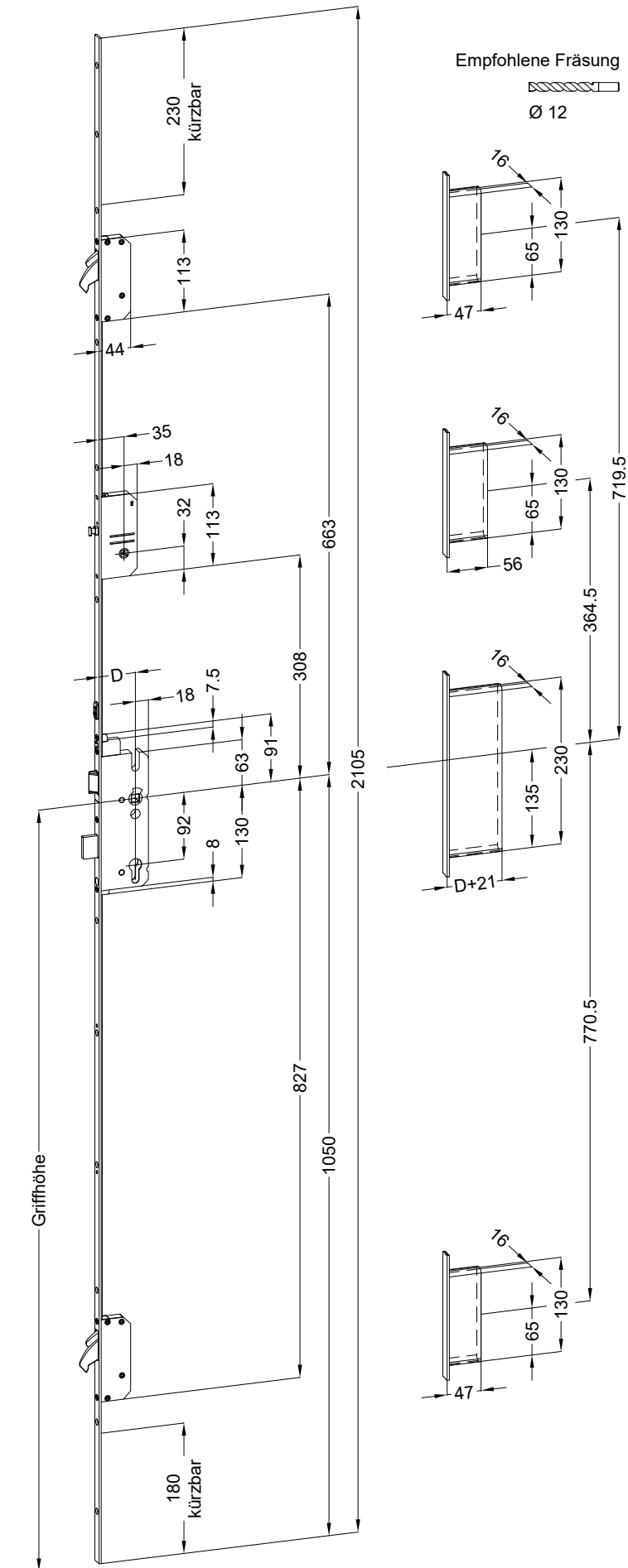


Lage  
Schloss

Katalogdarstellung

Schloss:

STV-AV3-FW1660 .../D A9 92/... M2 RS  
DIN LS spiegelbildlich



Technische Änderungen vorbehalten!