

Kugelsperbolzen • einfach wirkend - nach NASM / MS17984

4210.E32



Produktbeschreibung

Kugelsperbolzen nach MS17984 / NAS1333-1341 werden zum raschen Fixieren, Arretieren, Verstellen, Wechseln und Sichern eingesetzt. Schnell und einfach lösbar für häufig wiederholende Verbindungen.

Die Kugelsperbolzen (Quick Release Pins / Ball Lock Pins) sind nach Luftfahrtnorm MS / NAS gefertigt und nach NAS 1332 geprüft.

Oberflächenbehandlung:

- Alle Teile aus rostfreiem Stahl passiviert gemäß AMS2700
- Alle Teile aus Aluminium anodisiert gemäß MIL-A-8625

Wärmebehandlung:

- Hülse: Rc. 40 min. (AMS2759, Condition H900)
- Bolzen: Rc. 40 min. (AMS2759, Condition H900)
- Kugel: Rc. 58-62 min. (AMS2759)

Werkstoff

Hülse

- Rostfreier Stahl, ausscheidungsgehärtet, passiviert - CRES 17-4PH (Spezifikation AMS5643)

Bolzen

- Rostfreier Stahl, ausscheidungsgehärtet, passiviert - CRES 17-4PH (Spezifikation AMS5643)

Feder

- Rostfreier Stahl, passiviert - CRES 302 (Spezifikation ASTM-A-313)

Griff

- Aluminium, schwarz anodisiert - Alum.Alloy 380 (Spezifikation ASTM B85/B85)

Schlüsselring

- Rostfreier Stahl, passiviert - CRES 302 (Spezifikation ASTM A-313/A313M)

Druckknopf

- Rostfreier Stahl, passiviert - CRES 303 (Spezifikation ASTM A484/484M)

Kugel

- Rostfreier Stahl, ausscheidungsgehärtet, passiviert - CRES 440C (Spezifikation AMS5630)

Bedienung

Kugelsperbolzen, einfach wirkend sind selbstsichernd. Durch Drücken des Knopfes werden die Kugeln entriegelt.

Weiterführende Informationen

Hinweise

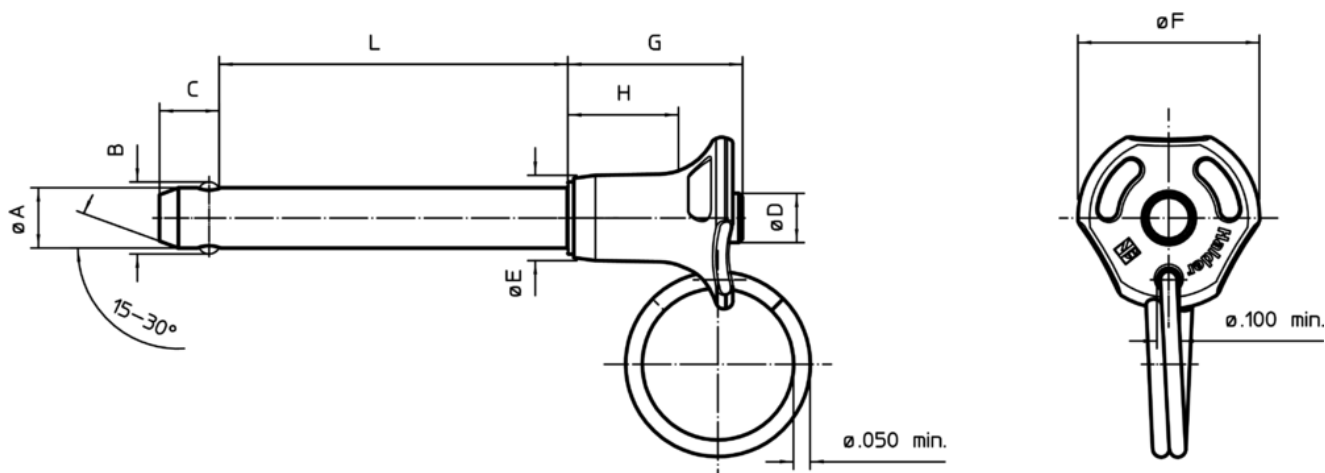
Alle weiteren Maßangaben erhalten Sie auf Anfrage.

Weitere nicht aufgeführte Durchmesser-/ Längen-Kombinationen, die der Norm entsprechen, können auf Kundenwunsch kurzfristig produziert werden.

Sonderausführung auf Anfrage.

- Dieses Produkt ist in INCH-Abmessungen gefertigt.

Maßzeichnung



Bestellinformationen

Nenndurchmesser A	A min.	A max.	Klemmlänge L +0,02 0	Abmessungen							Aufnahmebohrung max.	Scherfestigkeit zweischnittig min.	Temperatur		Gewicht [g]	Normbezeichnung	Art-Nr.
				B ±0,005	C 0 -0,04	D max.	E max.	F max.	G max.	H min.			min.	max.			
[Zoll]	[Zoll]	[Zoll]	[Zoll]	[Zoll]							[Zoll]	[lbf]	[°F]				
7/16	0,4345	0,436	3,2	0,509	0,38	0,39	0,63	1,4	1,16	0,62	0,4425	28.500	-65	200	4,6	MS17984C732 / NAS1337A3C32D	4210.E32

Compliance

RoHS-konform

Konform gemäß Richtlinie 2011/65/EU und Richtlinie 2015/863

Enthält keine SVHC-Stoffe

Keine SVHC Substanzen mit mehr als 0,1% w/w enthalten – SVHC Liste Stand 10.06.2022

Enthält keine Proposition 65 Stoffe

Keine Stoffe der Proposition 65 enthalten
<https://www.P65Warnings.ca.gov/>

Frei von Konfliktmineralien

Dieses Produkt enthält keine als "Konfliktmineralien" bezeichneten Stoffe wie Tantal, Zinn, Gold oder Wolfram aus der demokratischen Republik Kongo oder angrenzender Länder.