

# Federnde Druckstücke mit Innensechskant und Kugel, verstärkte Federkraft

Artikelbeschreibung/Produktabbildungen



## Beschreibung

### Werkstoff:

Hülse 1.4305.

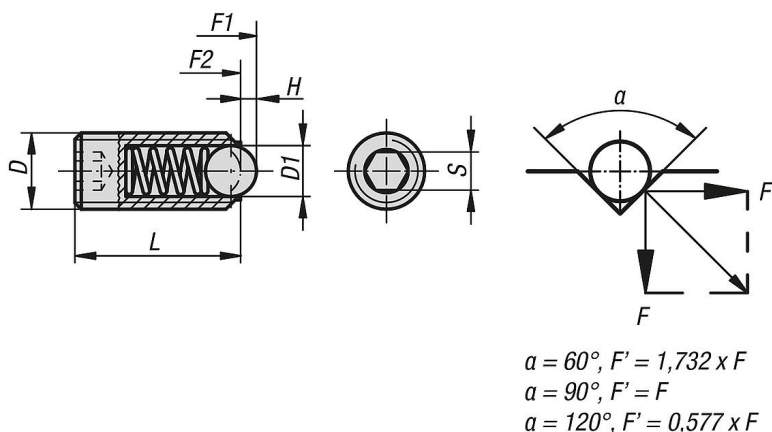
Kugel 1.4034.

Feder 1.4310.

### Ausführung:

blank. Kugel gehärtet.

## Zeichnungen



## Artikelübersicht

### Federnde Druckstücke mit Innensechskant und Kugel, verstärkte Federkraft

| Bestellnummer | D   | D1  | H   | L  | S   | Federkraft<br>Anfang<br>F1 ca. N | Federkraft<br>Ende<br>F2 ca. N |
|---------------|-----|-----|-----|----|-----|----------------------------------|--------------------------------|
| K0316.203     | M3  | 1,5 | 0,4 | 9  | 1,5 | 5                                | 7                              |
| K0316.204     | M4  | 2,5 | 0,8 | 10 | 2   | 12                               | 22                             |
| K0316.205     | M5  | 3   | 0,9 | 14 | 2,5 | 19                               | 30                             |
| K0316.206     | M6  | 3,5 | 1   | 15 | 3   | 28                               | 40                             |
| K0316.208     | M8  | 5   | 1,5 | 18 | 4   | 47                               | 73                             |
| K0316.210     | M10 | 6   | 2   | 23 | 5   | 66                               | 100                            |
| K0316.212     | M12 | 8   | 2,5 | 26 | 6   | 66                               | 120                            |
| K0316.216     | M16 | 10  | 3,5 | 33 | 8   | 90                               | 180                            |
| K0316.220     | M20 | 12  | 4,5 | 43 | 10  | 115                              | 240                            |
| K0316.224     | M24 | 15  | 5,5 | 48 | 12  | 130                              | 270                            |

