

Kreuzgriffe ähnlich DIN 6335 aus Aluminium, Form E, Gewindefackloch

Artikelbeschreibung/Produktabbildungen

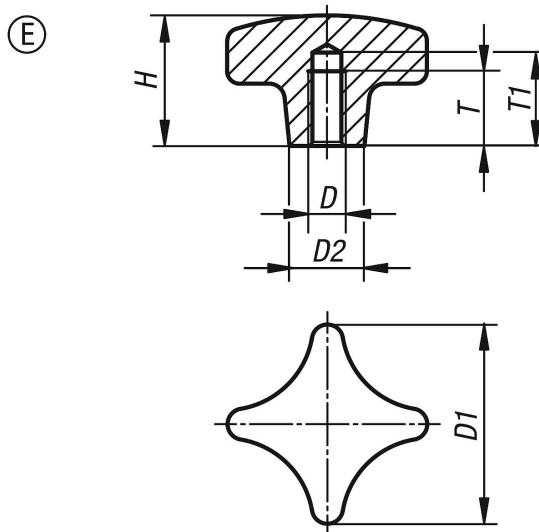


Beschreibung

Werkstoff:
Aluminium.

Ausführung:
gleitgeschliffen oder geschliffen und poliert.

Zeichnungen



Artikelübersicht

Bestellnummer	Form	Oberfläche	D	D1	D2	H	T	T1
K0145.504008	E	gleitgeschliffen	M8	40	14	25	15	18
K0145.505010	E	gleitgeschliffen	M10	50	18	32	18	21
K0145.506312	E	gleitgeschliffen	M12	63	25	40	22	25
K0145.508016	E	gleitgeschliffen	M16	80	25	50	28	32
K0145.5040082	E	poliert	M8	40	14	25	15	18
K0145.5050102	E	poliert	M10	50	18	32	18	21
K0145.5063122	E	poliert	M12	63	25	40	22	25
K0145.5080162	E	poliert	M16	80	25	50	28	32