

# Montageanleitung Stahl-Abschlussstüre

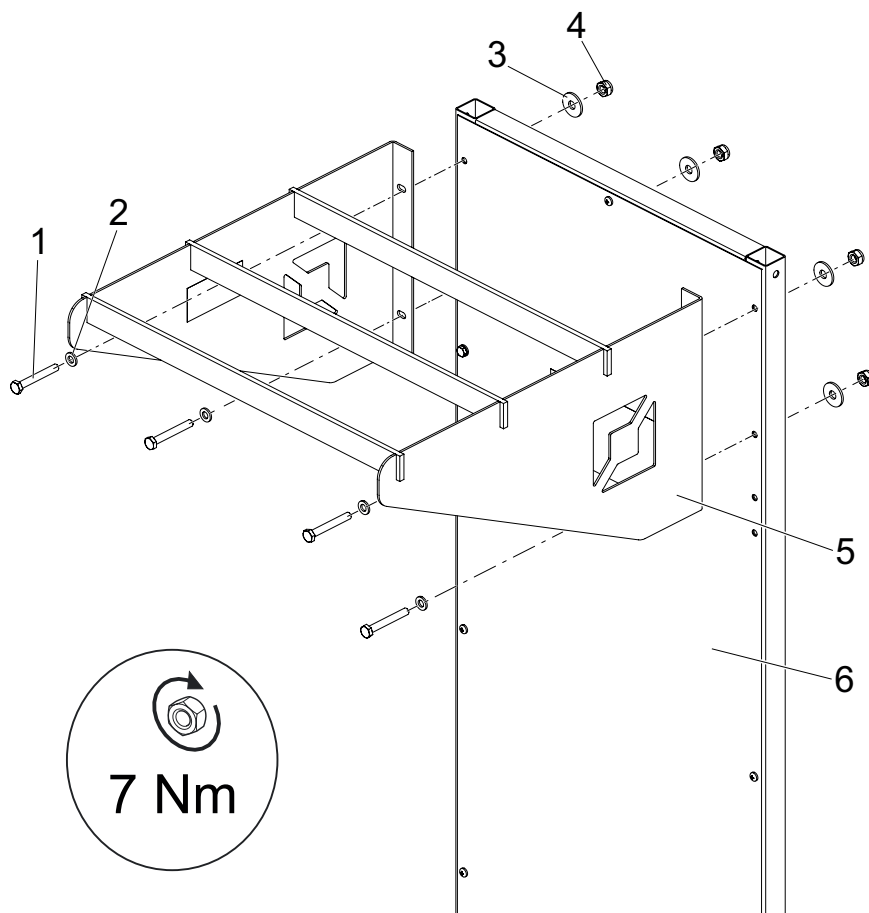
63495 - 63497



## HINWEIS

Stoppmuttern dürfen nur einmal verwendet werden. Stoppmuttern nach einmaliger Verwendung fachgerecht entsorgen. Bei nochmaliger Montage neue Stoppmuttern verwenden.

## Zusammenbau Stahl-Abschlussstüre



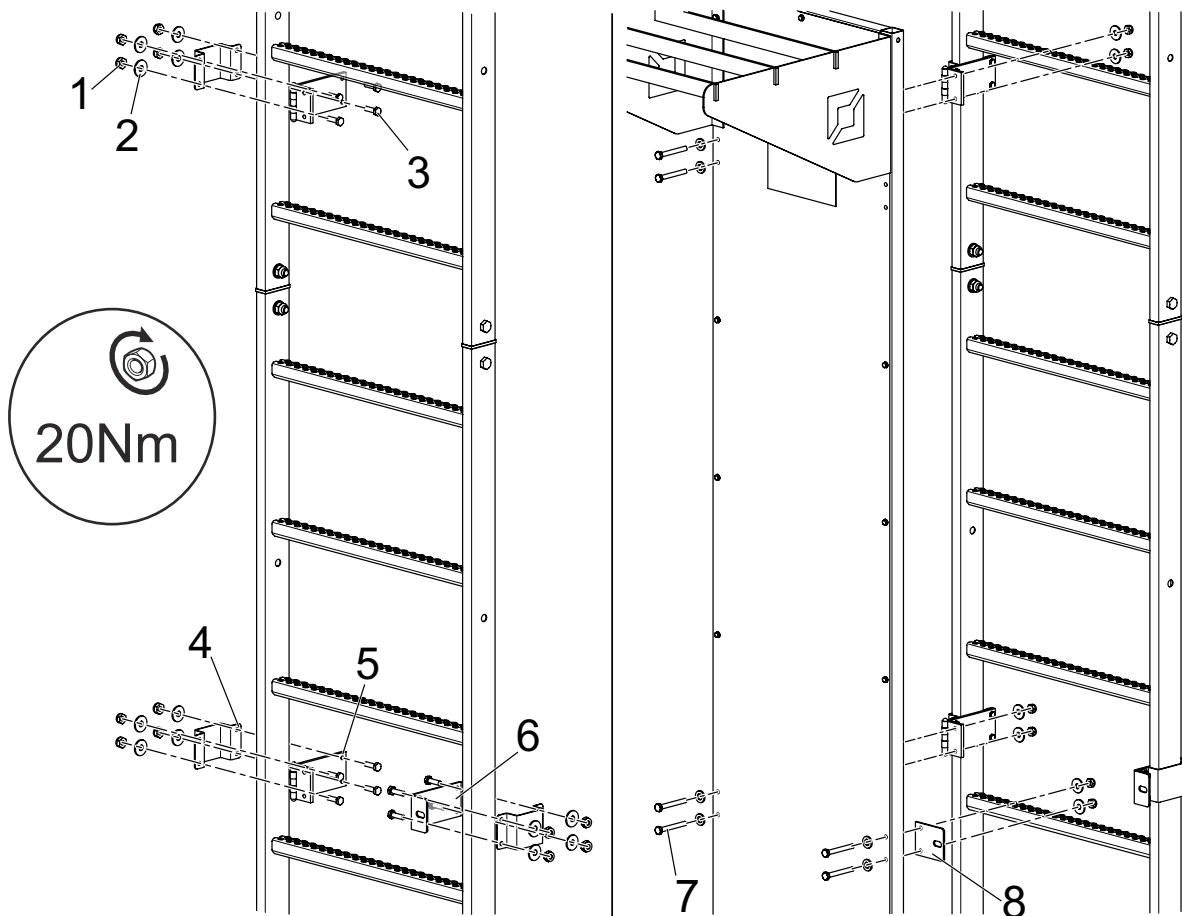
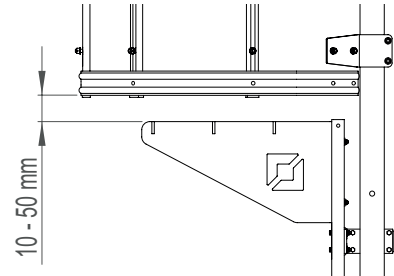
Pos	Bezeichnung	Anzahl
1	Sechskantschraube DIN 933 - M6 x 45	4x
2	U-Scheibe DIN 125 A- 6,4	4x
3	U-Scheibe DIN 9021 A - 6,4	4x
4	Sechskant-Stoppmutter DIN 985 - M6	4x
5	Durchstiegssperre 63495	1x
6	Stahl-Abschlussstüre 63496	1x

## Anbau Stahl-Abschlussstüre an Steigleiter



### HINWEIS

Die Stahl-Abschlussstüre kann rechts und links montiert werden. Die Abbildung zeigt die linksseitige Montage. Die rechtsseitige Montage erfolgt spiegelverkehrt.



Pos	Bezeichnung	Anzahl
1	Sechskant-Stoppmutter DIN 985 - M6	18x
2	U-Scheibe DIN 9021 A - 6,4	18x
3	Sechskantschraube DIN 933 - M6 x 20	12x
4	Klemmbügel	3x
5	Scharnier	2x
6	Klemmwinkel	1x
7	Sechskantschraube DIN 933 - M6 x 50	6x
8	Anschraubplatte	1x