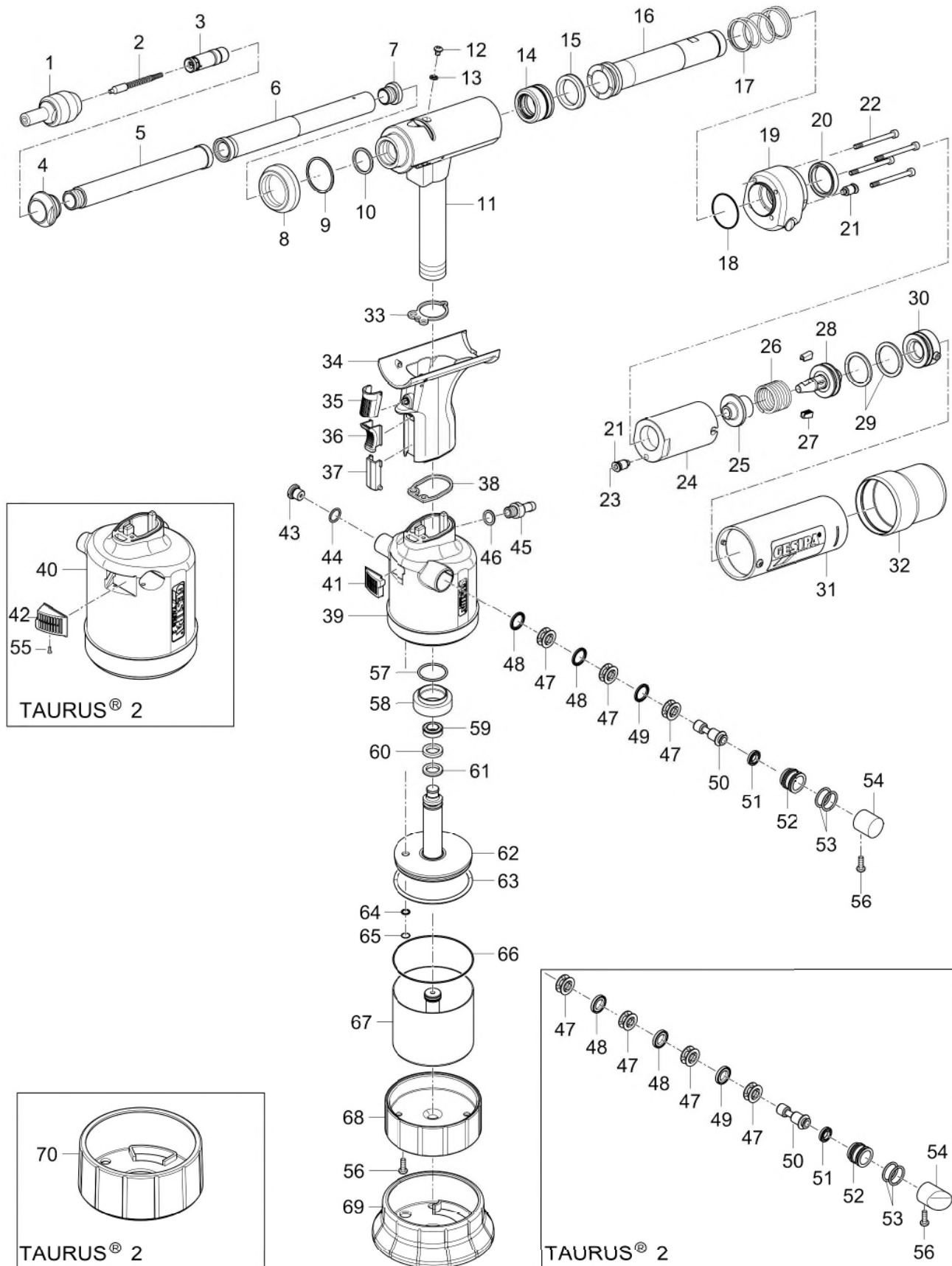




PNEUMATISCH-HYDRAULISCHE BLINDNIET-SETZGERÄTE




TAURUS® 1 Speed Rivet / TAURUS® 2 Speed Rivet



PNEUMATISCH-HYDRAULISCHE BLINDNIET-SETZGERÄTE

TAURUS® 1 Speed Rivet / TAURUS® 2 Speed Rivet

		No.	
1 •		145 7753	Spreizmundstück 3,2 komplett
		145 7754	Spreizmundstück 4,0 komplett
		145 7755	Spreizmundstück 4,8 komplett
		145 7756	Spreizmundstück 3,2 verlängert komplett
		145 7757	Spreizmundstück 4,0 verlängert komplett
		145 7758	Spreizmundstück 4,8 verlängert komplett
		145 0906	Spreizmundstück 3,2 mit Öffnungsmechanismus komplett
		145 0907	Spreizmundstück 4,0 mit Öffnungsmechanismus komplett
		145 0908	Spreizmundstück 4,8 mit Öffnungsmechanismus komplett
		145 0909	Spreizmundstück 3,2 verlängert mit Öffnungsmechanismus komplett
		145 0910	Spreizmundstück 4,0 verlängert mit Öffnungsmechanismus komplett
		145 0911	Spreizmundstück 4,8 verlängert mit Öffnungsmechanismus komplett
2 •		145 7759	Feder 3,2 komplett
		145 7761	Feder 4,0 komplett
		145 7763	Feder 4,8 komplett
		145 7760	Feder 3,2 verlängert komplett
		145 7762	Feder 4,0 verlängert komplett
		145 7764	Feder 4,8 verlängert komplett
3 •		145 0918	Schiebesperre komplett
4		143 5705	Fixierteil für Führungsrohr SR
5 •		143 5710	Führungsrohr 2 SR
6 •		143 5709	Führungsrohr 1 SR
7		143 5712	Abschlusschraube SR
8		143 5952	Ring
9		143 4266	O-Ring
10		143 4462	O-Ring
11	T1	145 0919	Gerätekopf 1 SR, vormontiert
	T2	145 0937	Gerätekopf 2 SR, vormontiert
12		144 6013	Ölschraube
13		143 5612	Dichtring M4
14 •		145 7765	Ölkolben komplett
15 •		143 5723	Kolbendichtung
16		143 5722	Zugrohr SR
17		143 5721	Feder
18		144 6053	O-Ring
19		146 4433	Anschlussblock komplett
20 •		144 6051	Stangendichtung
21		144 6049	Schraubanschluss
22		144 5970	Zylinderschraube
23		144 6045	Druckluftschlauch
24		143 5702	Spanngehäuse
25		143 5704	Druckhülse
26		143 5699	Druckfeder
27 •		143 5701	Futterbacke
28		145 7766	Backenführung komplett
29 •		144 6052	O-Ring
30		145 0920	Deckel komplett
31		145 0921	Schutzrohr komplett

		No.	
32		143 5714	Schutzhaube
33 •		143 5472	Flachdichtung 1
34		145 0922	Griffstück komplett
35		144 6025	Betätigungsknopf
36		143 5642	Schieber
37		143 6169	Blende
38 •		143 5480	Flachdichtung 2
39	T1	145 0923	Topfgehäuse SR 1 komplett
40	T2	145 0938	Topfgehäuse SR 2 komplett
41	T1	151 5051	Schalldämpfer 1
42	T2	144 6088	Schalldämpfer 2
43		145 7750	Überdruckventil komplett
44		143 5484	O-Ring
45		143 5667	Anschlussnippel
46		144 6030	Dichtring
47		143 5648	Distanzkäfig
48		143 5647	Stangendichtung
49		143 6248	Unterlegscheibe
50		143 6187	Steuerkolben
51 •		143 5675	Kolbendichtung
52		143 5652	Kolbengehäuse
53		143 5688	O-Ring
54	T1	144 6026	Stopfen 1
	T2	144 6073	Stopfen 2
55		144 6089	Schraube
56		144 5773	Gehäuseschraube kurz
57		143 5486	O-Ring
58		143 5492	Alumutter
59 •	T1	143 5658	Kolbendichtung
	T2	143 5841	Kolbendichtung
60 •	T1	143 5657	Führungsring 1
	T2	143 5825	Führungsring 2
61 •	T1	143 5656	Kolbendichtung
	T2	143 5670	Kolbendichtung
62	T1	145 7751	Luftkolben 1 komplett
	T2	145 7860	Luftkolben 2 komplett
63 •	T1	143 5660	O-Ring
	T2	143 5834	O-Ring
64 •	T1	143 5659	Stangendichtung
	T2	143 5635	Stangendichtung
65	T1	144 6027	Sprengring
	T2	144 6082	V-Ring
66	T1	143 5680	O-Ring
	T2	143 5839	O-Ring
67	T1	145 7752	Zylindertopf 1 komplett
	T2	145 7861	Zylindertopf 2 komplett
68	T1	143 5508	Boden 1
	T2	143 5761	Boden 2
69	T1	143 6394	Gummifuss 1
70	T2	143 6371	Gummifuss 2
		144 5294	Hydrauliköl-Nachfüllflasche, 100 ml

• Verschleißteile