

Positionsfüße, Form B Planfläche geschliffen und gehärtet

Artikelbeschreibung/Produktabbildungen



Beschreibung

Werkstoff:

Körper Vergütungsstahl.

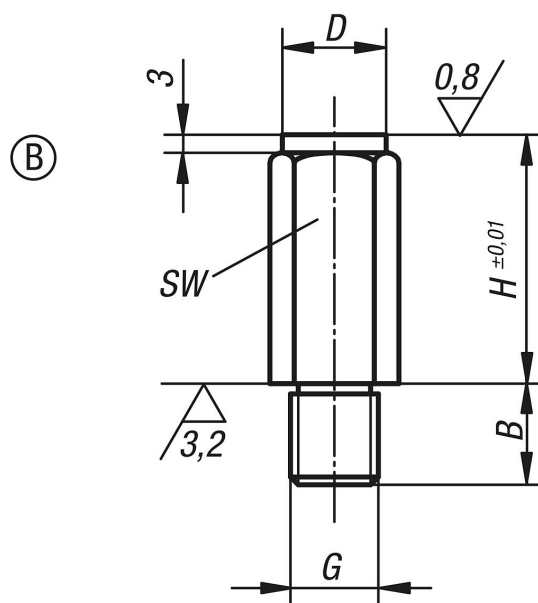
Ausführung:

Körper vergütet und brüniert.
Auflageflächen einsatzgehärtet.

Hinweis:

Die Positionsfüße werden zum Stützen von unbearbeiteten und bearbeiteten Werkstücken verwendet. Darüber hinaus dienen sie als Anschläge und Druckstücke im Vorrichtungs- und Werkzeugbau.

Zeichnungen



Artikelübersicht

Bestellnummer	Form	B	D	G	H	SW
K0299.206010	B	11	10	M6	10	10
K0299.206020	B	11	10	M6	20	10
K0299.208010	B	13	13	M8	10	13
K0299.208015	B	13	13	M8	15	13
K0299.208030	B	13	13	M8	30	13

Positionsfüße, Form B Planfläche geschliffen und gehärtet**Artikelübersicht**

Bestellnummer	Form	B	D	G	H	SW
K0299.210010	B	16	17	M10	10	17
K0299.210020	B	16	17	M10	20	17
K0299.210040	B	16	17	M10	40	17
K0299.212010	B	20	19	M12	10	19
K0299.212025	B	20	19	M12	25	19
K0299.212050	B	20	19	M12	50	19
K0299.216015	B	24	27	M16	15	27
K0299.216030	B	24	27	M16	30	27
K0299.216060	B	24	27	M16	60	27
K0299.220040	B	29	32	M20	40	32
K0299.220080	B	29	32	M20	80	32