

Beidseitige Exzenterhebel mit Achsbolzen

23380.0012



Produktbeschreibung

Beidseitige Spannmöglichkeit.

Werkstoff

Achsbolzen

- Stahl, einsatzgehärtet

Hebel

- Legierter Einsatzstahl, einsatzgehärtet, brüniert

Sicherungsring

- Federstahl

Weiterführende Informationen

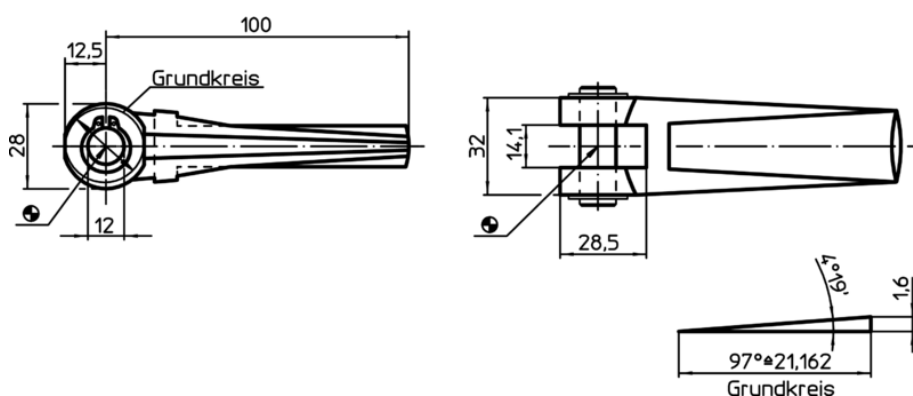
Verweise

In Verbindung mit Augenschrauben
DIN 444 M12 (EH 22980.) einsetzbar.

Weitere Produkte

- Augenschrauben, DIN 444, Form B
- Augenschrauben, DIN 444, Form B Güte 8.8 Präzisionsausführung

Maßzeichnung



Bestellinformationen

Abmessungen Bohrung [mm]	 [g]	Art.-Nr.
12	334	23380.0012

Anwendungsbeispiel

