

### Ausschreibungstext:

Oventrop „Toc-Duo-3“ Heizölfilter-Entlüfter-Kombination für den Einsatz im Einstrangsystem mit Rücklaufzuführung (Saugbetrieb), zur Filterung und automatischen Entlüftung des Heizöls. Eine Rücklaufleitung zum Tank wird nicht benötigt bzw. entfällt.

Entlüftergehäuse aus Metall mit Halterung für Wandmontage und Absperrung. Filter und Schwimmergehäuse aus transparentem Kunststoff, optional aus Metall.

Anschlüsse für Saugleitung zum Tank G  $\frac{3}{8}$  Innengewinde für Klemmringanschluss 6, 8, 10, oder 12 mm (Anschlussätze separat bestellen). Zum Brenner wahlweise G  $\frac{1}{4}$  Innengewinde oder G  $\frac{3}{8}$  Außengewinde mit Innenkonus für Schlauchanschluss.

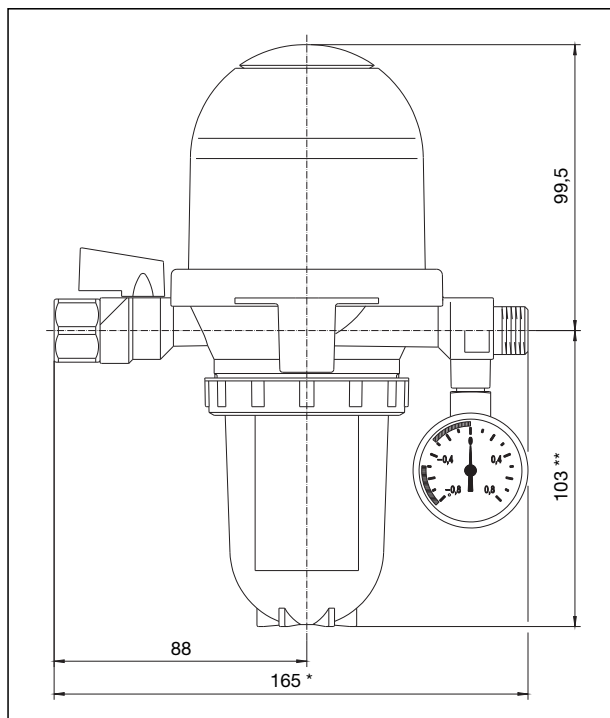
### Ausführungen:

Filtereinsatz:	Filterfeinheit	Artikel-Nr.:
„Toc-Duo-3“ ohne Manometer, brennerseitig G $\frac{3}{8}$ AG		
Siku	25 – 40 $\mu\text{m}$	2142732
„opticlean“	5 – 20 $\mu\text{m}$	2142735
„opticlean“ (lang)	~ 2 $\mu\text{m}$	2142737
„Toc-Duo-3“ ohne Manometer, brennerseitig G $\frac{1}{4}$ IG		
Siku	50 – 75 $\mu\text{m}$	2142700
„Toc-Duo-3“ mit Manometer, brennerseitig G $\frac{3}{8}$ AG		
„opticlean“	5 – 20 $\mu\text{m}$	2142754
Siku	25 – 40 $\mu\text{m}$	2142762
„Toc-Duo-3“ in Metallausführung, mit Manometer, brennerseitig G $\frac{3}{8}$ AG		
„opticlean“	5 – 20 $\mu\text{m}$	2152754

Die „Toc-Duo-3“ sind mit anderen gängigen Filtereinsätzen für Heizölfilter kombinierbar.



„Toc-Duo-3“



Maße

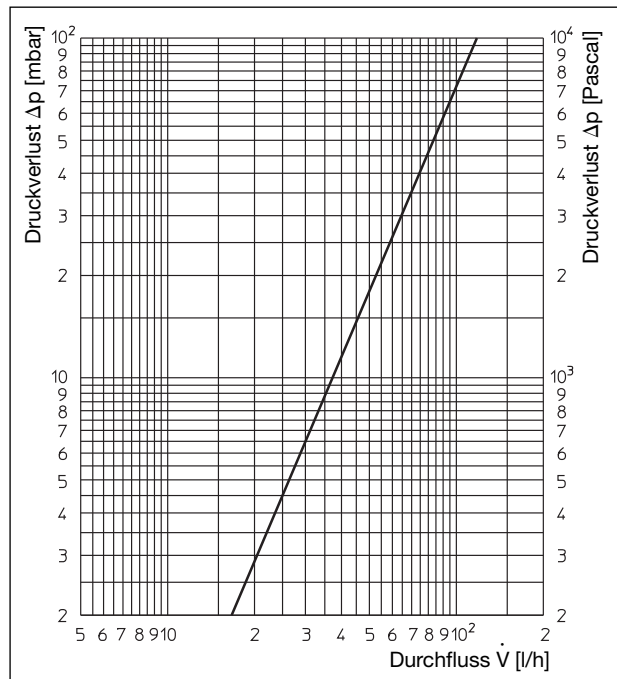
\* mit Innengewinde 163 mm,

\*\* je nach Filtereinsatz/ Filtertasse: 98 bis 193 mm

**Technische Daten:**

- Anschlüsse  
Tankseite: G 3/8 Innengewinde  
Brennerseite: G 3/8 Außengewinde mit Konus für Brennerschläuche oder G 1/4 Innengewinde
- Medium: Heizöl EL nach DIN 51603-1, Heizöle mit "alternativen" Anteilen bis zu 20% Bio-Anteil, z.B. Heizöl EL A Bio 20 nach DIN SPEC 51603-6.  
Für Heizöle mit höheren "alternativen" Anteilen, dünnflüssige Pflanzenöle sowie FAME nach DIN EN 14214 wird die Metallausführung empfohlen.
- Düsenleistung: bis max. 110 l/h  
Rücklaufstrom: bis max. 120 l/h  
Entlüftungsleistung: min. 6 l/h Luft bzw. Ausgasungen  
Einbaulage: senkrecht, Entlüfterhaube nach oben  
Umgebungstemp.: max. 60 °C\*  
Betriebstemperatur: max. 60 °C\* (als Metallausführung bis max. 70 °C)  
Betriebsdruck: max. 0,7 bar entsprechend 8 m statischer Ölsäule bei höher liegendem Tank  
Saugdruck: max. -0,5 bar  
Prüfdruck: max. 6 bar  
Abmessungen [mm]: (L x T x H)  
165 x 97 x 203 - 337 (je nach Filtertasse)  
TÜV-geprüft: TÜV-Rheinland, Nr.: S138 2014 E5

\* nach DIN 4755 ist 40 °C die max. zulässige Temperatur des Heizöls in Ölleitungen von Ölfeuerungsanlagen



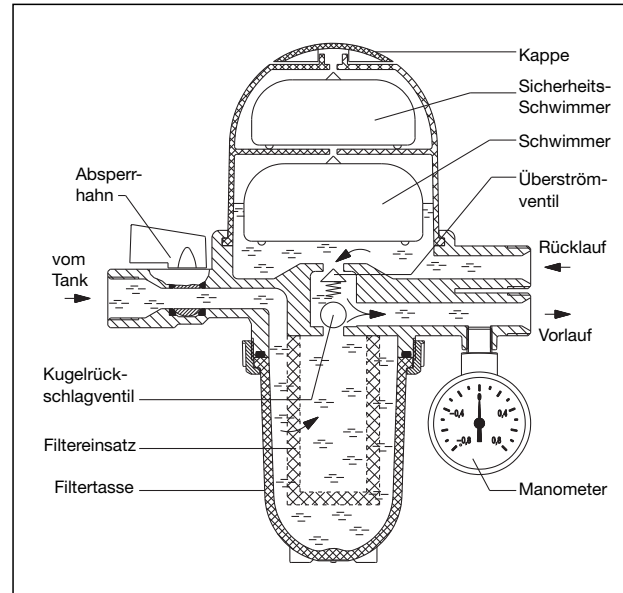
Durchflussdiagramm (Heizöl EL): Druckverlust im Saugbetrieb

**Funktion:**

Oventrop „Toc-Duo-3“ Heizölfilter-Entlüfter-Kombination zur Filterung und automatischen Entlüftung des Heizöls.

Die Brennerpumpe saugt über die Saugleitung das Öl durch Absperrung, Filter und Rückschlagventil an. Der Filter hält Schmutzpartikel zurück. Ein in der Regel kleiner Teil des Öls wird von der Brennerpumpe zur Düse gepumpt und verbrannt (je 10 kW Heizleistung ca. 1 Liter Öl pro Stunde). Der Überschuss wird durch die Rücklaufleitung zum Entlüfterteil geführt. Luft und Ausgasungen steigen auf und werden über ein Schwimmerventil an die Atmos-

päre abgeführt. Das entlüftete Öl wird über ein membrangesteuertes Ventil dem Vorlauf wieder zugeführt; dadurch wird nur die verbrauchte Menge über Saugleitung und Filter aus dem Tank gesaugt. Gleichzeitig wird die Arbeitswärme der Ölpumpe zum Vorwärmen des Öles benutzt.



Funktionsschema

Im Betrieb wird sich ein relativ konstanter Füllstand im unteren Teil der Entlüfterhaube einstellen. Dieser Teil kann sich je nach Betriebsbedingungen auch ganz füllen.

Gelangt Heizöl in den oberen Teil mit dem Sicherheitsschwimmer, so ist der Entlüfter auszutauschen.

**Installation:**

Die Heizölfilter-Entlüfter-Kombination ist mit Hilfe der beiliegenden Befestigungsplatte an geeigneter Stelle zu montieren. Zur Montage an der Kesselwand liegen Blechschrauben bei. Es ist darauf zu achten, dass die Umgebungstemperatur max. 60 °C nicht übersteigt, d.h. nicht in der Nähe eines unisolierten Kesselteils oder des Abgasrohres, sowie nicht über zu öffnenden Klappen der Feuerung montieren.

Die Armatur ist senkrecht einzubauen.

Sie kann oberhalb oder unterhalb des Tankspiegels eingebaut werden.

Für Wartung und Überwachung ist der „Toc-Duo-3“ an gut sichtbarer und zugänglicher Stelle zu installieren.

Bei Umrüstung von Zweistranganlagen auf den Einstrangbetrieb ist ggf. die Leitungsdimension zu reduzieren, siehe „Dimensionierung der Saugleitung“.

Der Vor- und Rücklaufanschluss darf nicht vertauscht montiert werden, da dies zu Schäden an Entlüfter und Brennerpumpe führen kann.

**Hinweis für Umbauten:**

Aus technischen Gründen sind ölfüllte Entlüfter nicht stark zu neigen oder abzulegen. Bitte das Öl erst auslaufen lassen.

Wenn die baulichen Gegebenheiten es gestatten, sollte die Leitung als „selbstüberwachende Saugleitung“ ausgeführt sein. Sie ist dann mit stetigem Gefälle zum Tank hin zu verlegen und alle Rückschlagventile vor dem „Toc-Duo-3“ zu entfernen. Bei Undichtigkeiten reißt dann die Ölsäule in der Gefällstrecke ab.

**Druckprüfung:**

Bei der Druckprüfung der Saugleitung ist der Druckanschluss nicht am „Toc-Duo-3“ vorzunehmen, da das integrierte Rückschlagventil die Druckübertragung zur Tankseite verhindert.

Die Schwimmerventile eines neuen, ungefüllten „Toc-Duo-3“ sind außerdem geöffnet, sodass er nicht in die Druckprüfung mit einbezogen ist.

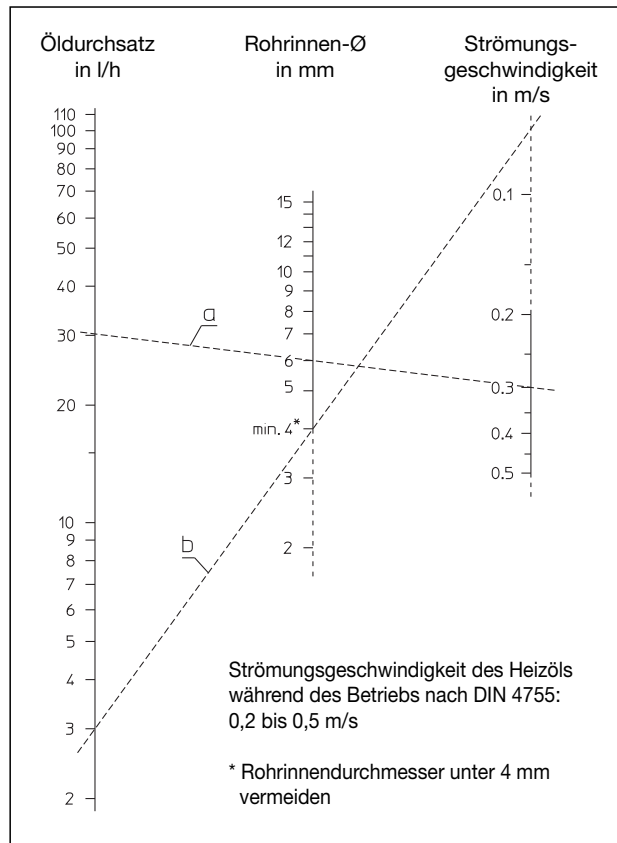
**Hinweise:**

Alkohol- oder lösungsmittelhaltige Reiniger dürfen nicht verwendet werden, da sie die Kunststoffteile schädigen können.

**Dimensionierung der Saugleitung:**

Die Saugleitung zum Tank sollte so dimensioniert werden, dass die Strömungsgeschwindigkeit des Heizöls während des Brennerbetriebes zwischen 0,2 bis 0,5 m/s beträgt (DIN 4755). Dies gilt besonders für Rohrabschnitte die nach unten führen. Durch eine zu große Saugleitung wird die Fließgeschwindigkeit sehr gering, sodass die Ausgasungen nicht gleichmäßig mitgefördert werden und sich zu großen Luftblasen in oben liegenden Leitungsabschnitten ansammeln. Wenn eine große Luftblase zur Brennerpumpe gelangt, kann sie zu Störungen führen.

Für kleine Brennereinheiten in Ein- und Zweifamilienhäusern reicht oft der Rohrinne Durchmesser 4mm aus (z.B. Rohr 6x1). Neben der Fließgeschwindigkeit sind der Strömungswiderstand und die Saughöhe zu berücksichtigen.



Nomogramm

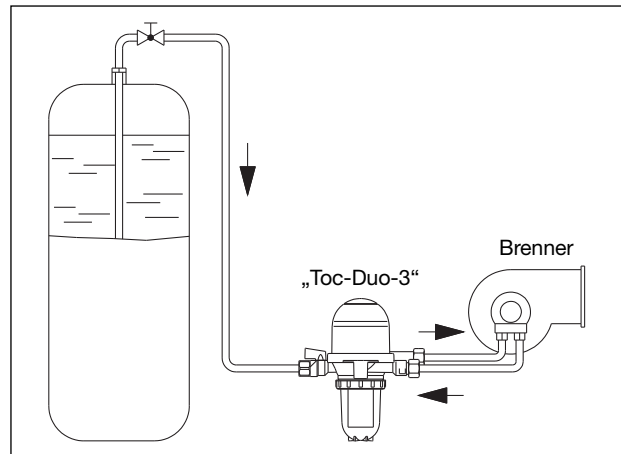
**Beispiele:**

- a) Für eine Fördermenge von 30 l/h (ca. 300 kW) wird bei einer mittleren Sauggeschwindigkeit von 0,3 m/s eine Rohrleitung von 8 x 1 mit lichter Weite 6 mm benötigt.
- b) Eine kleine Anlage mit 30 kW Heizleistung, entsprechend 3 l/h Durchflussmenge, wird mit der Leitungsdimension 6 x 1 (lichte Weite 4 mm) ausgestattet. Die Strömungsgeschwindigkeit ist dann zwar sehr niedrig (ca. 0,07 m/s), jedoch sind mögliche Luftansammlungen sehr klein und führen nicht zu Störungen.

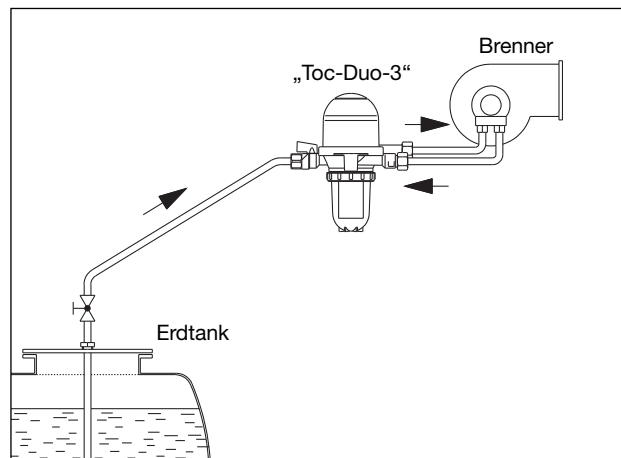
**Unterdruckmanometer (optional):**

Im Unterdruckbereich von 0 bis -0,3 bar läuft die Anlage optimal. Zwischen -0,3 und -0,5 bar wird der Filterwechsel empfohlen; bei noch größeren Unterdrücken sind Störungen sowie ein hoher Pumpenschleiß zu erwarten.

Bei höher liegendem Tank liegt positiver Druck an. Das Unterdruckmanometer sowie die gesamte Armatur ist nicht für den Einsatz hinter einer Förderpumpe geeignet (Druckbetrieb). Im Falle eines Druckanstieges bei Brennerstillstand ist daher für einen Druckausgleich zu sorgen, um Beschädigungen am Manometer zu vermeiden (Druckausgleichseinrichtung installieren oder Rückschlagventile entfernen).



System-Darstellung  
Installation des „Toc-Duo-3“ unterhalb des Ölspiegels



System-Darstellung  
Installation des „Toc-Duo-3“ oberhalb des Ölspiegels

**Ölschaumbildung und mögliche Störungen:**

Ölschaum kann entstehen, wenn große Luftmengen mit dem Heizöl durch die Brennerpumpe gefördert werden. Diese können zu Brennerstörungen führen.

Mögliche Ursachen sind:

- Leck in der Saugleitung (abdichten, Verschraubungen nachziehen),
- erste Inbetriebnahme der Saugleitung (Leitung ggf. vorher füllen),
- zu groß dimensionierte Saugleitung (kleinere Leitung installieren, siehe „Dimensionierung der Saugleitung“)
- Lagertank leer (Heizöl nachfüllen)

**Druckbetrieb:**

Die Heizölfilter-Entlüfter-Kombination darf nicht im Druckbetrieb, d.h. hinter einer Förderpumpe in der Vorlaufleitung eingesetzt werden. Dies ist auch nicht sinnvoll, da Luftanteile nur im Saugbetrieb aus dem Heizöl ausgeschieden werden.

Es muss gemäß der DIN 4755 sichergestellt sein, dass in geschlossenen Leitungsabschnitten Druckerhöhungen durch Temperaturanstieg des Heizöls ausgeglichen werden (z.B. durch Installation einer Druckausgleichseinrichtung, siehe „Olex“ Druckausgleichsarmatur, Artikel-Nr.: 2107003). Alternativ können abgeschlossene Leitungsabschnitte durch Verzicht auf Rückschlagventile vermieden werden.

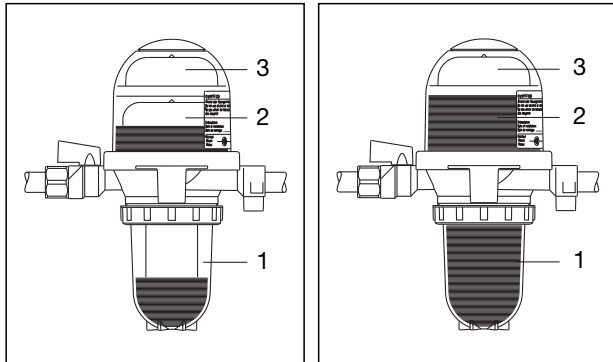
Druckerhöhungen können zu Schäden an Entlüftern und anderen Bauteilen führen.

**Luftansammlung in der Filtertasse:**

Da das Öl vor der Entlüftung zunächst gefiltert wird, kann die aus dem Heizöl ausgeschiedene Luft vom ölbenetzten Filtereinsatz zurückgehalten werden, sodass sich in der Filtertasse vor dem Filtereinsatz (1) ein Luftpolster bildet. Dieses Luftpolster stört den Anlagenbetrieb nicht, da der Filtereinsatz innen gefüllt ist.

Dies lässt sich insbesondere da beobachten, wo große Luftanteile vom Öl mitgeführt werden, oder nur kleine Mengen an Öl verbraucht werden (10 kW ~ 1 l<sub>ö</sub>/h).

Der Ölspiegel kann auch beim Brennerbetrieb etwas absinken.



**Füllstand im Schwimmergehäuse:**

Je nach Betriebszustand können sich im unteren Teil des Schwimmergehäuses (2) unterschiedliche Füllstände einstellen.

Diese Kammer kann auch ganz gefüllt werden, z.B. wenn bei höher liegendem Tank keine Ausgasungen vorliegen, kann sich die vorhandene Luft im Kreislauf zwischen Brennerpumpe und Entlüfterkammer im Heizöl auflösen.

Ändern sich die Betriebsbedingungen, z.B. durch einen sinkenden Ölstand im Tank, kann sich ein neues Luftpolster bilden.

Befindet sich Heizöl in dem oberen Teil (3) mit dem Sicherheitschwimmer, so ist der Entlüfter auszutauschen.

**Parallelinstallation von mehreren „Toc-Duo-3“**

Wenn größere Düsenleistungen als 110 l/h benötigt werden, können zwei oder auch mehrere Entlüfter parallel installiert werden. Es ist hierbei zu beachten, dass der maximale Rücklaufstrom von 120 l/h pro angeschlossenem Entlüfter nicht überschritten wird. Der Rücklaufstrom ist die Fördermenge der Pumpe, vermindert um die verbrannte Ölmenge.

**Überschwemmung:**

Die Oventrop „Toc-Duo-3“ Heizölfilter-Entlüfter-Kombination kann auch in überschwemmungsgefährdeten Gebieten bis zu einer Überschwemmungshöhe von 5 m eingesetzt werden.

Da Schmutz die Entlüftungsbohrung verschließen und somit zu späteren Funktionsstörungen führen kann, wird der Austausch nach einer Überflutung des Bauteils empfohlen.

**Ölgeruch:**

Der Entlüfter gibt Ausgasungen an die Atmosphäre ab. Dadurch kann es zu Geruchsbelästigungen in schlecht belüfteten Heizräumen kommen. In diesen Fällen kann über einen Schlauchnippel ein Schlauch aufgesteckt und die Luft abgeführt werden (siehe Zubehör). Es ist dafür zu sorgen, dass der Schlauch nicht verschlossen wird.

**Zubehör:**

O-Ring zur Abdichtung Filtertasse / Filterkopf	Artikel-Nr.: 2166500
Überwurfmutter	2126600
Klarsicht-Filtertasse Standard	2126751
Klarsicht-Filtertasse für „Magnum“	2126755
Klarsicht-Filtertasse für „opticlean“ lang	2126774
Metall-Filtertasse für „Toc-Duo-B“	2126754
Halterung mit Schrauben	2142892
Schlauchtülle mit 10 m Schlauch	2142990

**Filtereinsätze:**

Je nach Erfordernissen können unterschiedliche Filtereinsätze zur Anwendung kommen.

Der Sinterkunststoffeinsatz (Siku) besteht aus feinen Kunststoffkügelchen. Seine Oberfläche ist durch die Formgebung vergrößert. Brennerstörungen durch den Abrieb von Fasern sind ausgeschlossen.

Diese Filtereinsätze werden am häufigsten verwendet, für kleine Heizungen (bis ca. 30 kW) sind Filtereinsätze bis 40 µm zu empfehlen.

Ausführungen:	Artikel-Nr.:
Siku 50 - 75 µm	2126300
Siku 25 - 40 µm (rotes Bajonett)	2126354
Siku 50 - 75 µm „Magnum“	2126355
Siku 25 - 40 µm „Magnum“ (rotes Bajonett)	2126371
Filzfilter haben sich über viele Jahre bewährt.	
Filz 50 - 75 µm	2126200

Wechselfilter werden über einen Adapter an das Entlüftergehäuse angeschraubt. Sie sorgen für eine sehr feine Filterung bei großer Oberfläche.

Wechselfilter, PN10 25 µm	2126400
Adapter zum Anschluss am Filterkopf	2120691

„opticlean“ Filtereinsätze bestehen aus einem Spezialpapier und ermöglichen dadurch eine sehr feine Filterung bei großer Oberfläche.

„opticlean“ 5 - 20 µm	2126454
„opticlean“ lang 5 - 20 µm	2126474
„opticlean“ lang ~ 2 µm	2126484

Alle genannten Filtereinsätze sind nicht zu reinigen. Sie sollten vor jeder Heizperiode ausgetauscht werden.

Die Ölleitungen müssen frostfrei installiert und betrieben werden, da Öl bei niedrigen Temperaturen Paraffine ausscheidet, wodurch die Filter verstopfen können. Dies gilt umso mehr, je feiner ein Filtereinsatz ist.

**„Ofix-Oil“ Klemmringverschraubungen**

für den Anschluss von Kupferrohr an das Absperrventil.

Anschlussatz (einfach)	Artikel-Nr.:
6 mm	2127650
8 mm	2127651
10 mm	2127652
12 mm	2127653

Messing-Stützhülsen für Kupferrohr mit 1 mm Wandstärke	
6 mm	2127650
8 mm	2127651
10 mm	1029651
12 mm	1029652



Geprüft durch TÜV-Rheinland



Reg.-Nr. 2 Y 111

Technische Änderungen vorbehalten.

Produktbereich 14  
ti 288-DE/10/MW  
Ausgabe 2017