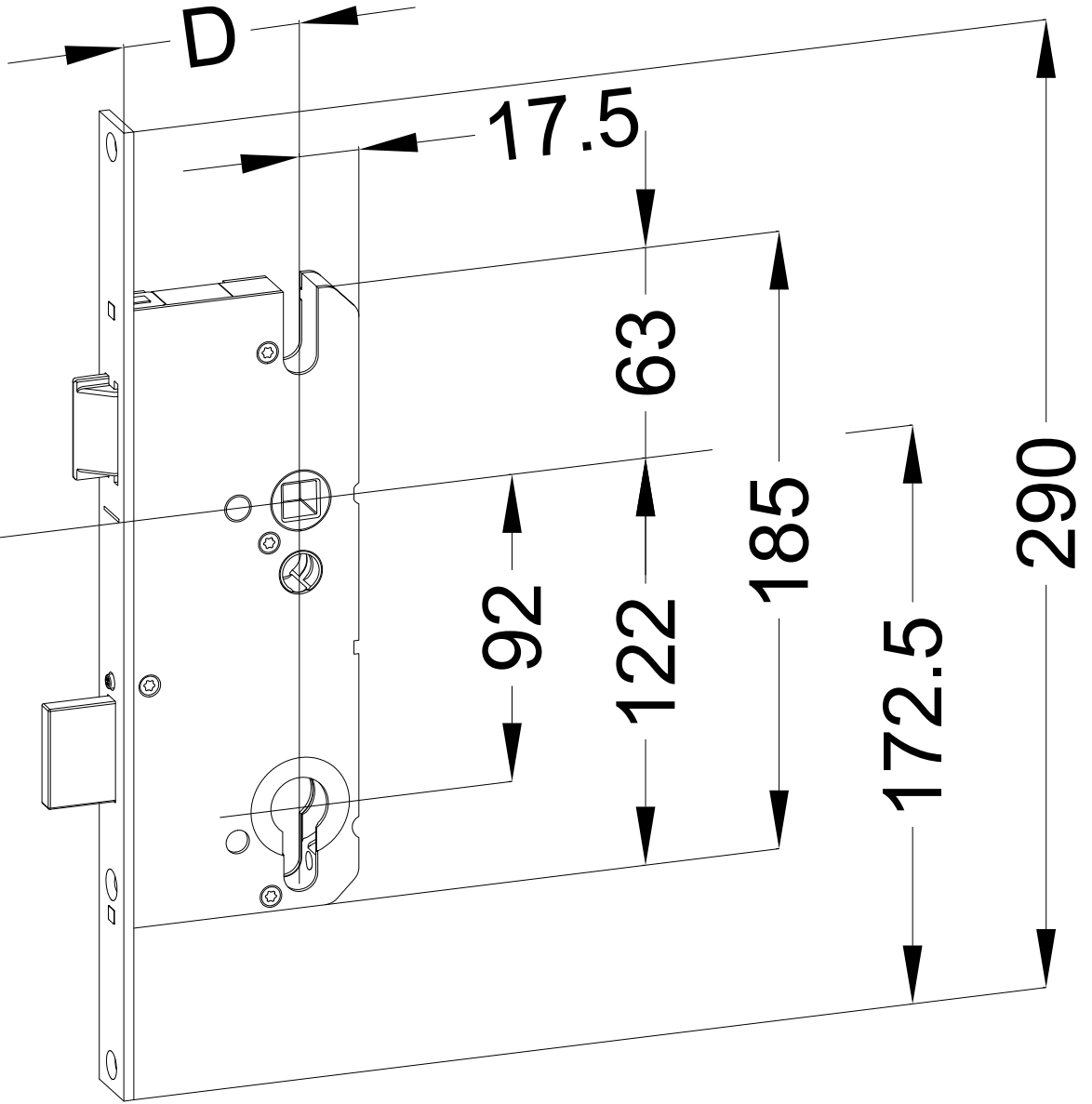
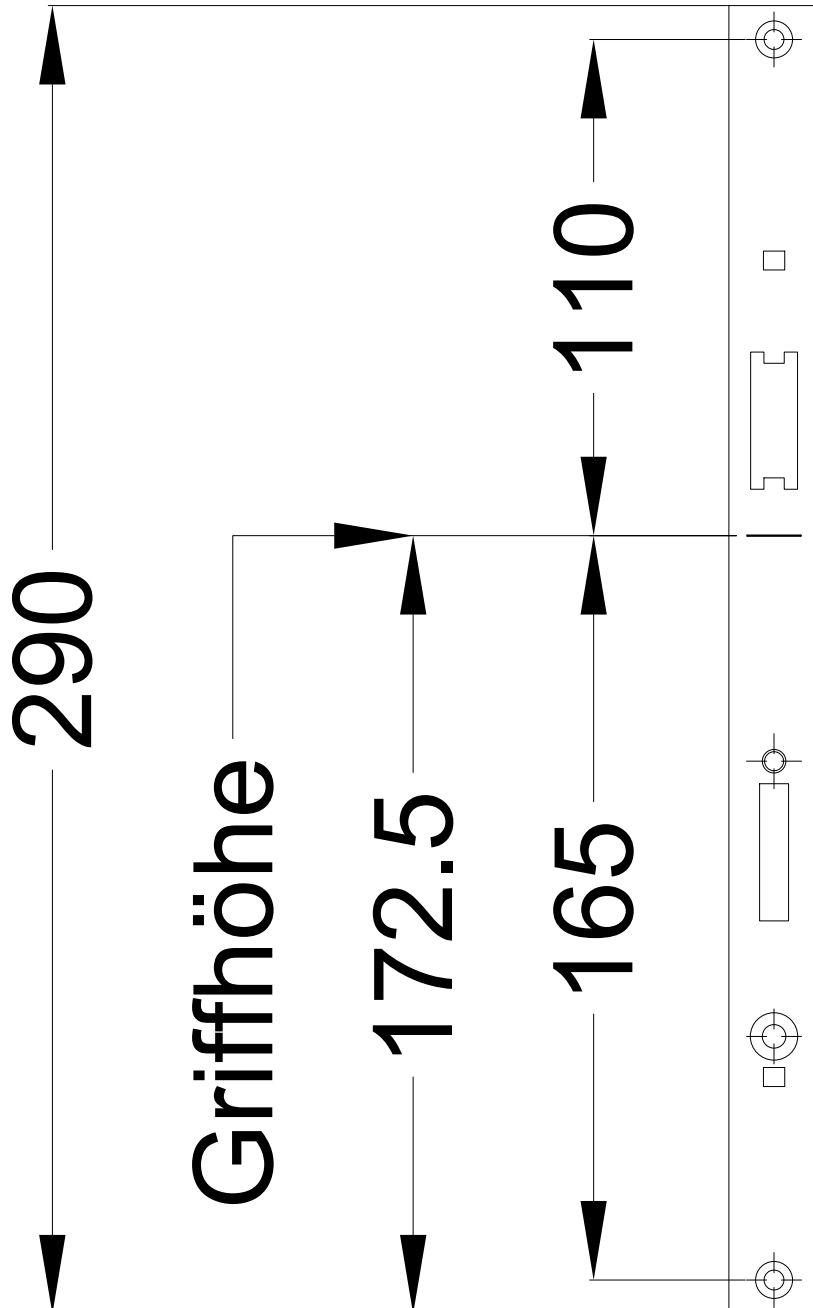
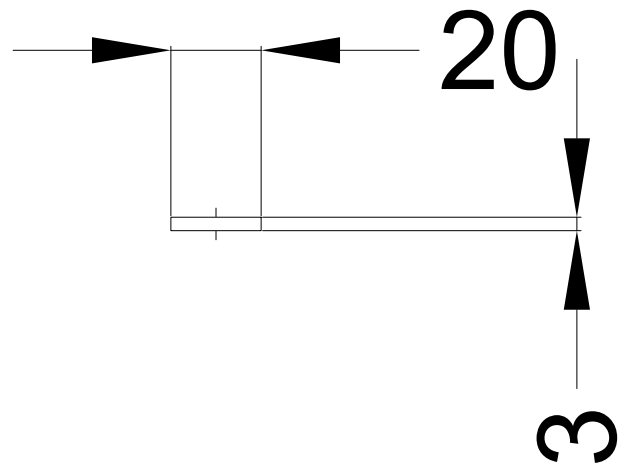
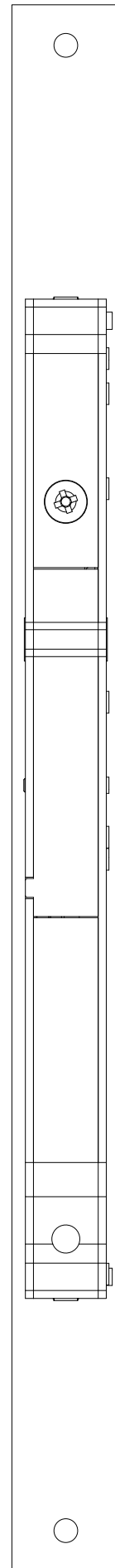
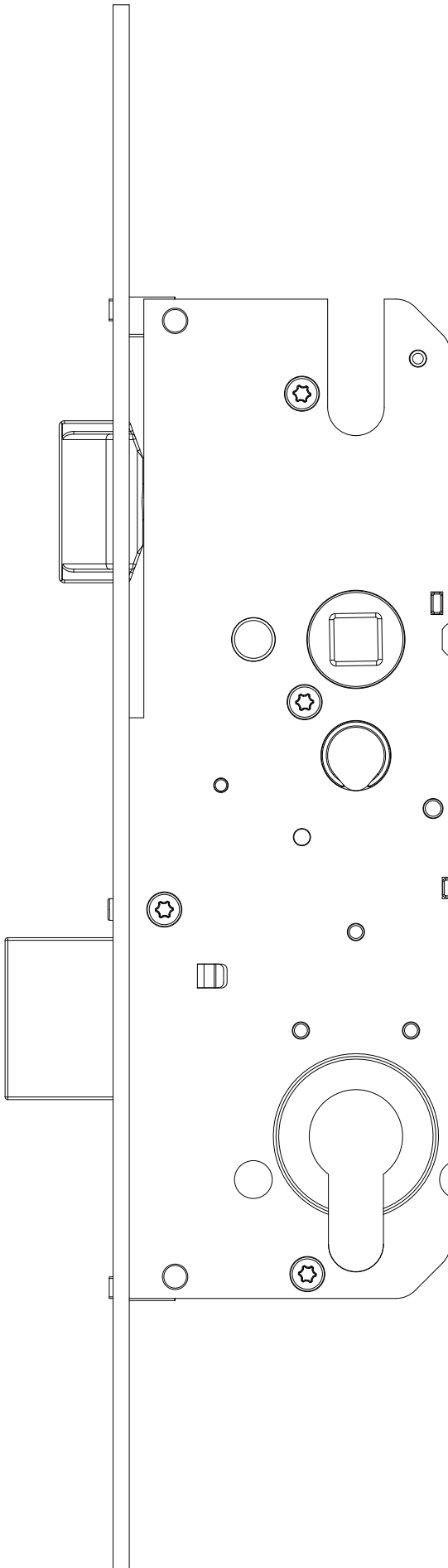


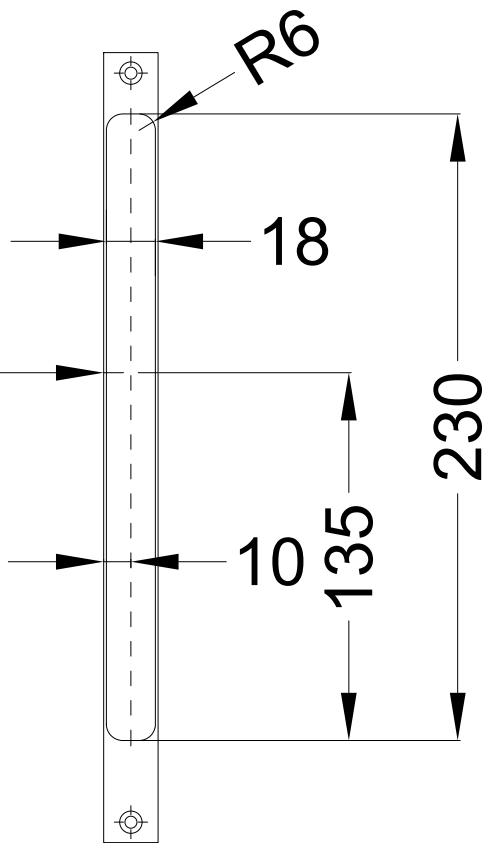
Griffhöhe



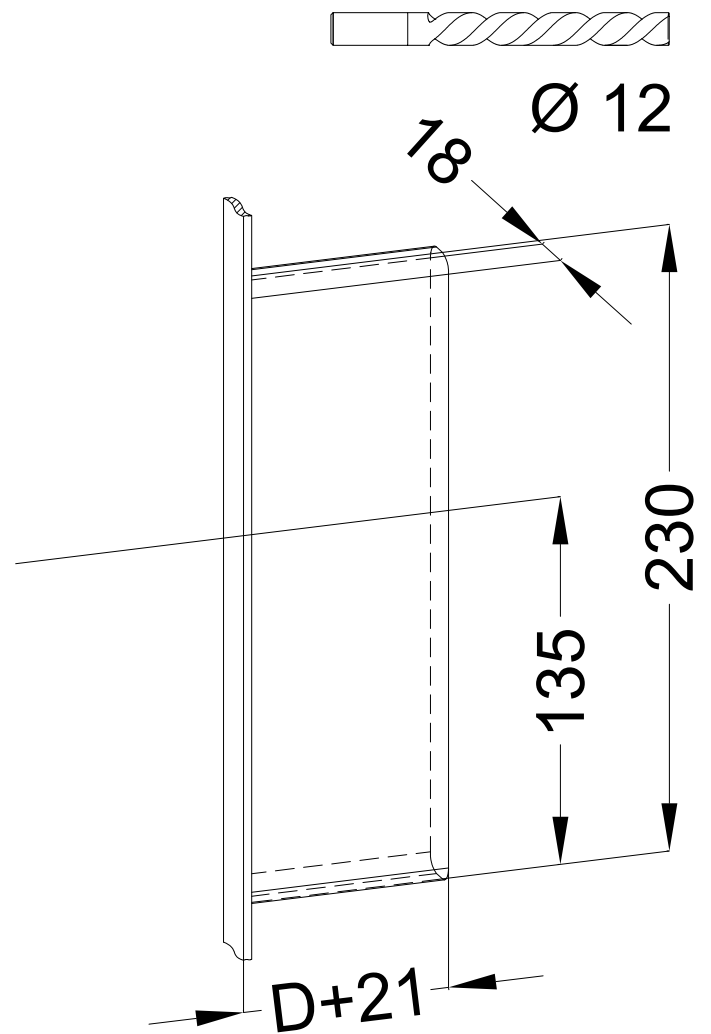




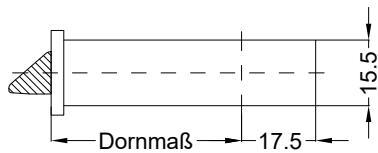
Griffhöhe



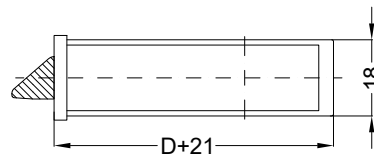
### Empfohlene Fräsung



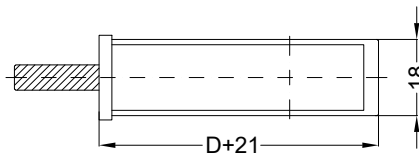
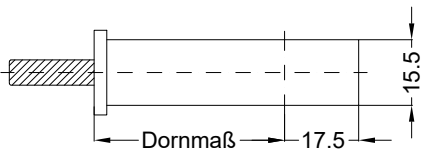
### Allgemeine Vermaung



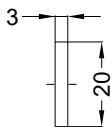
### Frsmae



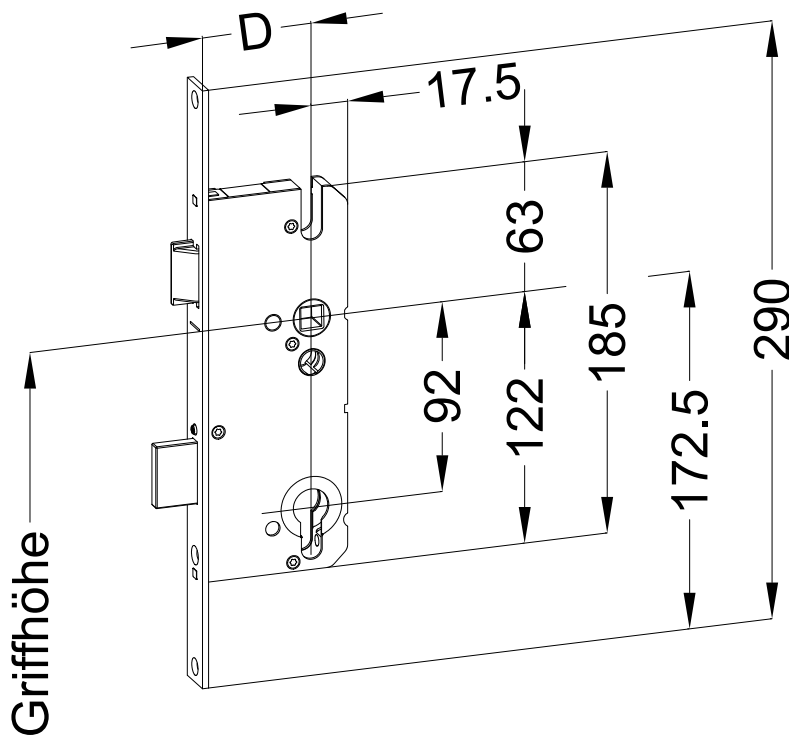
Situation  
Falle  
SK TP3



Situation  
Riegel  
SK TP3



Lage  
Schloss



### Empfohlene Fräsung

