

Exzenterhebel Edelstahl mit Außengewinde, Druckscheibe Edelstahl

Artikelbeschreibung/Produktabbildungen



Beschreibung

Werkstoff:

Griffhebel Edelstahl 1.4308.

Druckscheibe Edelstahl 1.4034 gehärtet.

Achsbolzen, Stiftschraube Edelstahl 1.4305.

Ausführung:

Griffhebel elektrolytisch poliert oder gestraht.

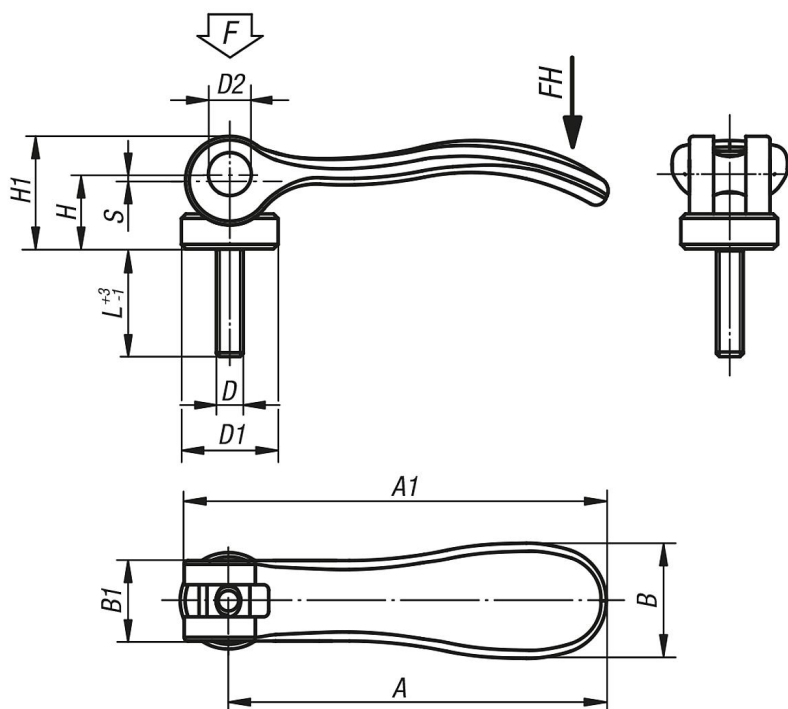
Druckscheibe, Achsbolzen und Stiftschraube blank.

Hinweis:

Die Spannfläche der Druckscheibe ist bei Auslieferung leicht gefettet.

Schmierfett ist FDA konform und somit geeignet für die Lebensmittel- und Pharmaindustrie.

Zeichnungen



Artikelübersicht

Bestellnummer	Oberfläche Grundkörper	D	D1	D2	B	B1	H	H1	A	A1	L	Hub S	Spannkraft F kN	Handkraft FH N
K0645.9541003X10	elektrolytisch poliert	M3	12	6	14,4	11,5	9	13,5	36,2	41,7	10	1	1,5	90
K0645.9541003X15	elektrolytisch poliert	M3	12	6	14,4	11,5	9	13,5	36,2	41,7	15	1	1,5	90
K0645.9541003X30	elektrolytisch poliert	M3	12	6	14,4	11,5	9	13,5	36,2	41,7	30	1	1,5	90
K0645.9541004X10	elektrolytisch poliert	M4	12	6	14,4	11,5	9	13,5	36,2	41,7	10	1	1,5	90

Exzenterhebel Edelstahl mit Außengewinde, Druckscheibe Edelstahl

Artikelübersicht

Bestellnummer	Oberfläche Grundkörper	D	D1	D2	B	B1	H	H1	A	A1	L	Hub S	Spannkraft F kN	Handkraft FH N
K0645.9541004X15	elektrolytisch poliert	M4	12	6	14,4	11,5	9	13,5	36,2	41,7	15	1	1,5	90
K0645.9541004X30	elektrolytisch poliert	M4	12	6	14,4	11,5	9	13,5	36,2	41,7	30	1	1,5	90
K0645.0541004X15	elektrolytisch poliert	M4	15,4	8	18	13	11,4	17,2	52,3	59,1	15	1	2,5	100
K0645.0541004X20	elektrolytisch poliert	M4	15,4	8	18	13	11,4	17,2	52,3	59,1	20	1	2,5	100
K0645.0541004X30	elektrolytisch poliert	M4	15,4	8	18	13	11,4	17,2	52,3	59,1	30	1	2,5	100
K0645.0541005X20	elektrolytisch poliert	M5	15,4	8	18	13	11,4	17,2	52,3	59,1	20	1	2,5	100
K0645.0541005X30	elektrolytisch poliert	M5	15,4	8	18	13	11,4	17,2	52,3	59,1	30	1	2,5	100
K0645.0541005X40	elektrolytisch poliert	M5	15,4	8	18	13	11,4	17,2	52,3	59,1	40	1	2,5	100
K0645.0541005X50	elektrolytisch poliert	M5	15,4	8	18	13	11,4	17,2	52,3	59,1	50	1	2,5	100
K0645.1541005X20	elektrolytisch poliert	M5	18	9	21,5	15	14,7	22	70,4	79,2	20	1,2	4	120
K0645.1541005X30	elektrolytisch poliert	M5	18	9	21,5	15	14,7	22	70,4	79,2	30	1,2	4	120
K0645.1541005X40	elektrolytisch poliert	M5	18	9	21,5	15	14,7	22	70,4	79,2	40	1,2	4	120
K0645.1541005X50	elektrolytisch poliert	M5	18	9	21,5	15	14,7	22	70,4	79,2	50	1,2	4	120
K0645.1541006X20	elektrolytisch poliert	M6	18	9	21,5	15	14,7	22	70,4	79,2	20	1,2	4	120
K0645.1541006X30	elektrolytisch poliert	M6	18	9	21,5	15	14,7	22	70,4	79,2	30	1,2	4	120
K0645.1541006X40	elektrolytisch poliert	M6	18	9	21,5	15	14,7	22	70,4	79,2	40	1,2	4	120
K0645.1541006X50	elektrolytisch poliert	M6	18	9	21,5	15	14,7	22	70,4	79,2	50	1,2	4	120
K0645.2541008X25	elektrolytisch poliert	M8	27	11	33,3	24	18,3	28,8	96	108	25	1,5	8	350
K0645.2541008X30	elektrolytisch poliert	M8	27	11	33,3	24	18,3	28,8	96	108	30	1,5	8	350
K0645.2541008X40	elektrolytisch poliert	M8	27	11	33,3	24	18,3	28,8	96	108	40	1,5	8	350
K0645.2541008X50	elektrolytisch poliert	M8	27	11	33,3	24	18,3	28,8	96	108	50	1,5	8	350
K0645.2541010X25	elektrolytisch poliert	M10	27	11	33,3	24	18,3	28,8	96	108	25	1,5	8	350
K0645.2541010X30	elektrolytisch poliert	M10	27	11	33,3	24	18,3	28,8	96	108	30	1,5	8	350
K0645.2541010X40	elektrolytisch poliert	M10	27	11	33,3	24	18,3	28,8	96	108	40	1,5	8	350
K0645.2541010X50	elektrolytisch poliert	M10	27	11	33,3	24	18,3	28,8	96	108	50	1,5	8	350
K0645.9541303X10	gestrahlt	M3	12	6	14,4	11,5	9	13,5	36,2	41,7	10	1	1,5	90
K0645.9541303X15	gestrahlt	M3	12	6	14,4	11,5	9	13,5	36,2	41,7	15	1	1,5	90
K0645.9541303X30	gestrahlt	M3	12	6	14,4	11,5	9	13,5	36,2	41,7	30	1	1,5	90
K0645.9541304X10	gestrahlt	M4	12	6	14,4	11,5	9	13,5	36,2	41,7	10	1	1,5	90
K0645.9541304X15	gestrahlt	M4	12	6	14,4	11,5	9	13,5	36,2	41,7	15	1	1,5	90
K0645.9541304X30	gestrahlt	M4	12	6	14,4	11,5	9	13,5	36,2	41,7	30	1	1,5	90
K0645.0541304X15	gestrahlt	M4	15,4	8	18	13	11,4	17,2	52,3	59,1	15	1	2,5	100
K0645.0541304X20	gestrahlt	M4	15,4	8	18	13	11,4	17,2	52,3	59,1	20	1	2,5	100
K0645.0541304X30	gestrahlt	M4	15,4	8	18	13	11,4	17,2	52,3	59,1	30	1	2,5	100
K0645.0541305X20	gestrahlt	M5	15,4	8	18	13	11,4	17,2	52,3	59,1	20	1	2,5	100
K0645.0541305X30	gestrahlt	M5	15,4	8	18	13	11,4	17,2	52,3	59,1	30	1	2,5	100
K0645.0541305X40	gestrahlt	M5	15,4	8	18	13	11,4	17,2	52,3	59,1	40	1	2,5	100
K0645.0541305X50	gestrahlt	M5	15,4	8	18	13	11,4	17,2	52,3	59,1	50	1	2,5	100
K0645.1541305X20	gestrahlt	M5	18	9	21,5	15	14,7	22	70,4	79,2	20	1,2	4	120
K0645.1541305X30	gestrahlt	M5	18	9	21,5	15	14,7	22	70,4	79,2	30	1,2	4	120
K0645.1541305X40	gestrahlt	M5	18	9	21,5	15	14,7	22	70,4	79,2	40	1,2	4	120
K0645.1541305X50	gestrahlt	M5	18	9	21,5	15	14,7	22	70,4	79,2	50	1,2	4	120
K0645.1541306X20	gestrahlt	M6	18	9	21,5	15	14,7	22	70,4	79,2	20	1,2	4	120
K0645.1541306X30	gestrahlt	M6	18	9	21,5	15	14,7	22	70,4	79,2	30	1,2	4	120
K0645.1541306X40	gestrahlt	M6	18	9	21,5	15	14,7	22	70,4	79,2	40	1,2	4	120
K0645.1541306X50	gestrahlt	M6	18	9	21,5	15	14,7	22	70,4	79,2	50	1,2	4	120
K0645.2541308X25	gestrahlt	M8	27	11	33,3	24	18,3	28,8	96	108	25	1,5	8	350
K0645.2541308X30	gestrahlt	M8	27	11	33,3	24	18,3	28,8	96	108	30	1,5	8	350
K0645.2541308X40	gestrahlt	M8	27	11	33,3	24	18,3	28,8	96	108	40	1,5	8	350
K0645.2541308X50	gestrahlt	M8	27	11	33,3	24	18,3	28,8	96	108	50	1,5	8	350
K0645.2541310X25	gestrahlt	M10	27	11	33,3	24	18,3	28,8	96	108	25	1,5	8	350
K0645.2541310X30	gestrahlt	M10	27	11	33,3	24	18,3	28,8	96	108	30	1,5	8	350
K0645.2541310X40	gestrahlt	M10	27	11	33,3	24	18,3	28,8	96	108	40	1,5	8	350
K0645.2541310X50	gestrahlt	M10	27	11	33,3	24	18,3	28,8	96	108	50	1,5	8	350

