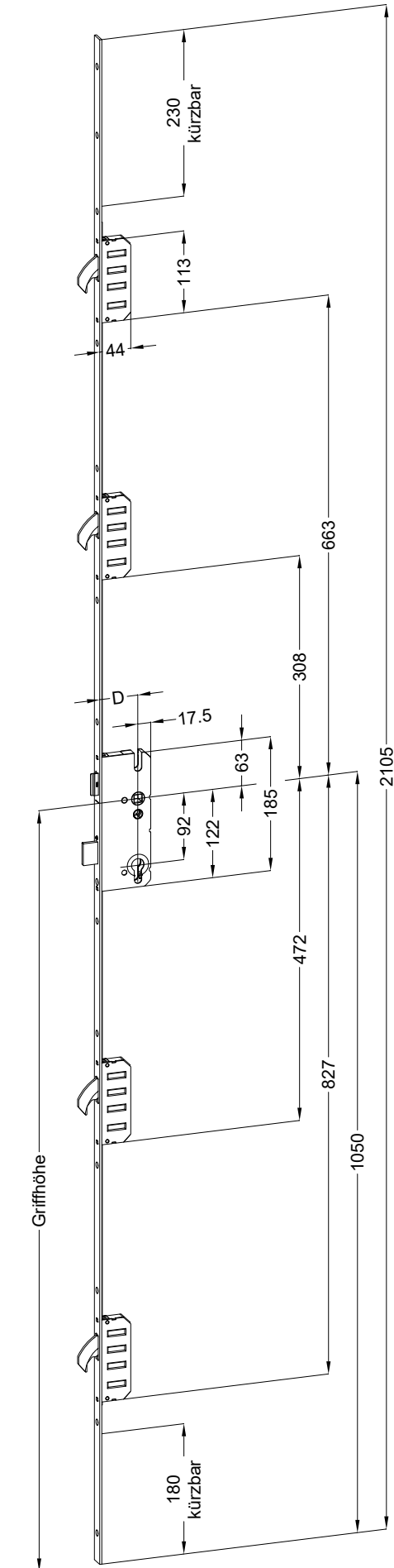


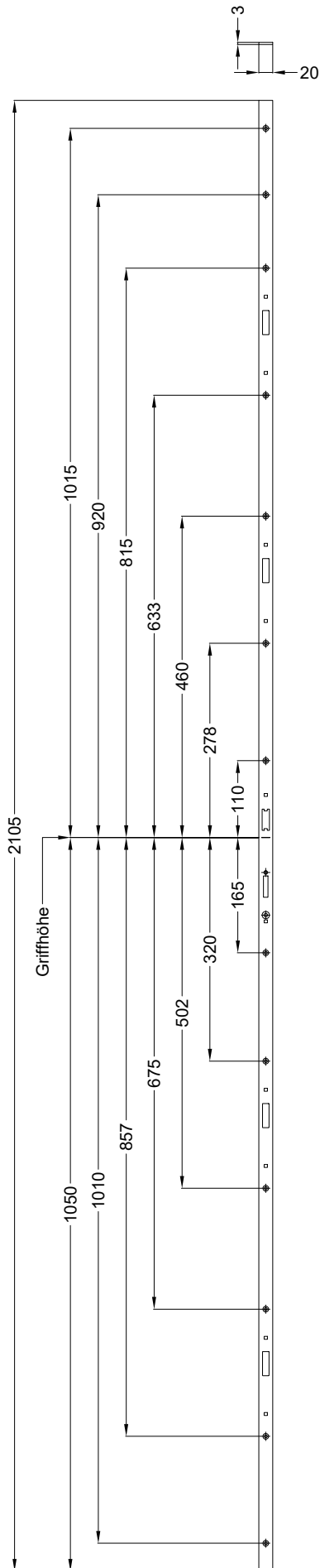
Perspektive

Schloss: T-F2060 .../DS 92A/... M4 RS
DIN LS spiegelbildlich



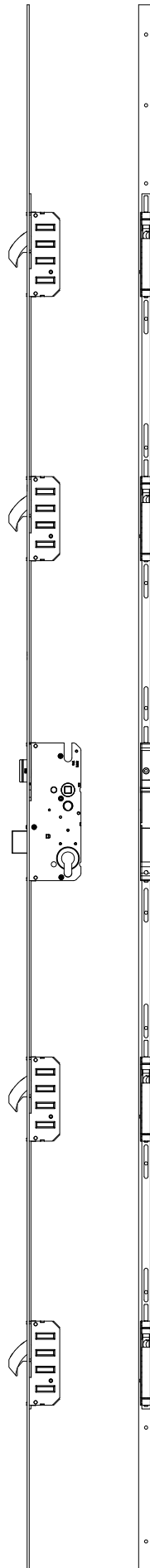
Technische Änderungen vorbehalten!

Schraublage
Schloss: T-F2060 .../DS 92A/... M4 RS
DIN LS spiegelbildlich



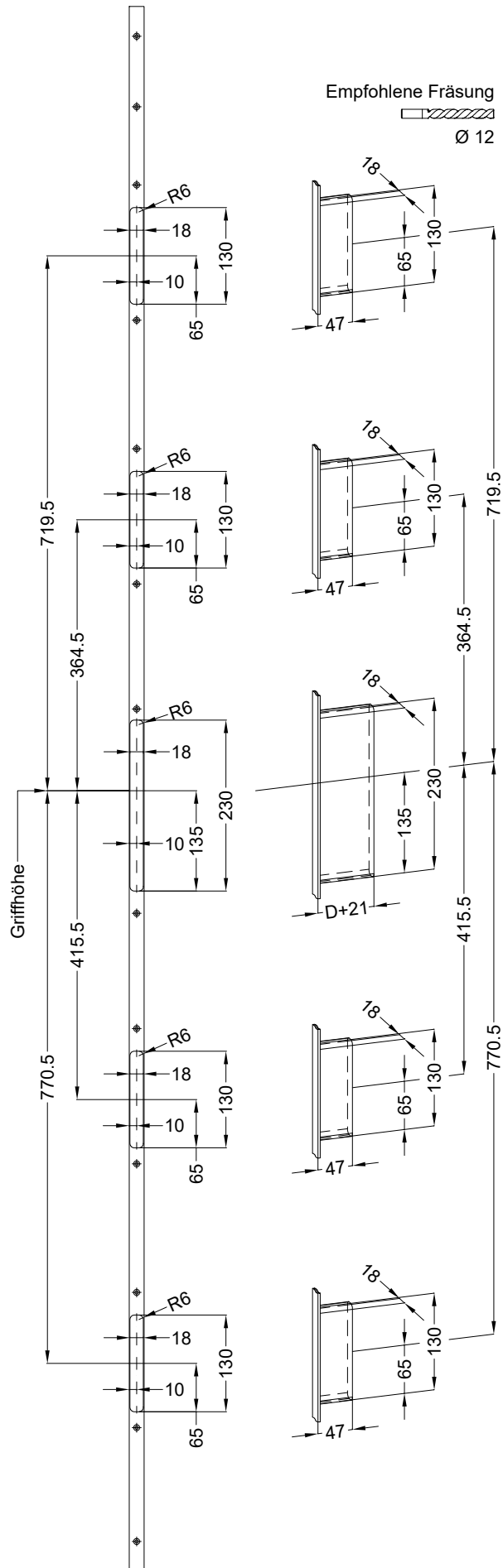
Ansichten

**Schloss: T-F2060 .../DS 92A/... M4 RS
DIN LS spiegelbildlich**



Fräsmaße

Schloss: T-F2060 .../DS 92A/... M4 RS
DIN LS spiegelbildlich



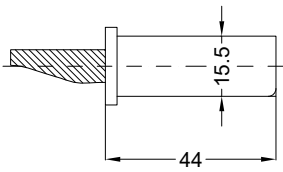
Einbausituationen der Bauteile mit Fräsmaßen

Schloss: T-F2060 .../DS 92A/... M4 RS

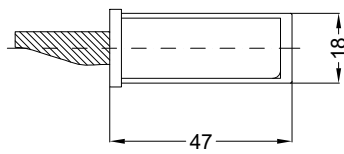
DIN LS spiegelbildlich



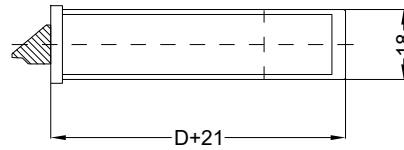
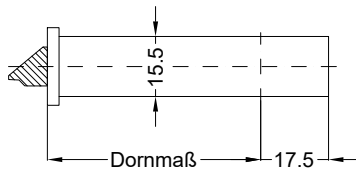
Allgemeine Vermaung



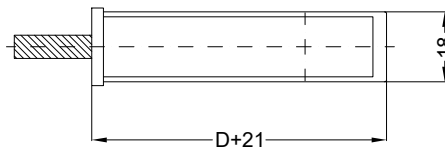
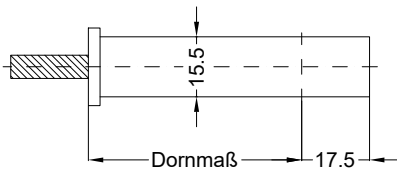
Frsmae



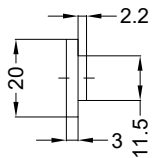
Situation
Schwenkriegel



Situation
Falle



Situation
Riegel



Lage
Schloss

Katalogdarstellung

Schloss: T-F2060 .../DS 92A/... M4 RS
DIN LS spiegelbildlich

