

Türfutter-Montagewerkzeuge

Jetzt noch einfacher und flexibler!

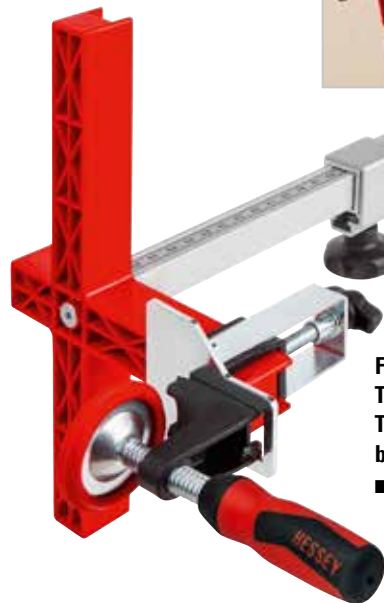


Einfach besser.



Türfutterstrebe TU jetzt optimiert um Türfutter noch einfacher einzusetzen

- durch steckbare Spannbügel mit vergrößerten Spannflächen und abnehmbaren Auslegern



Für empfindliche Türfutter mit einer Tiefe von 6 bis 13 cm bzw. 13 bis 30 cm

- durch kreuzförmige Druckplatte mit Filzschutz



TU-TRAGE umfasst 6 Türfutterstreben TU in praktischer Nylon-Tasche mit Rollen

- zur sicheren und staubfreien Aufbewahrung
- zum einfachen Transport
- zum Verstauen weiterer Produkte des Türfutter-Montagesystems von BESSEY

Türfutterstreben-Verlängerung TUX zum Einbau überbreiter Türen

- als Zubehör erhältlich, um die Spannweite der Türfutterstrebe TU zu erhöhen



Maßgenaues Arbeiten

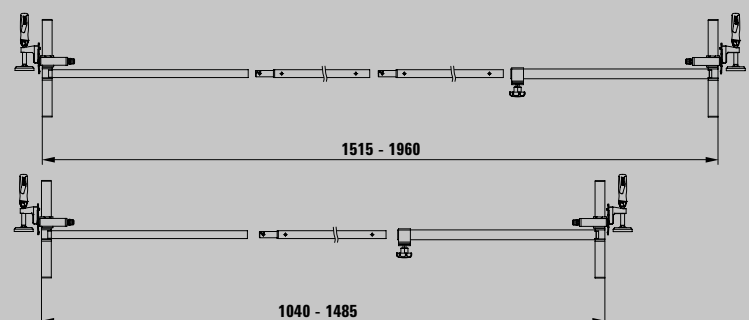
- durch teleskopierbares eloxiertes Aluminium-4-Kant-Rohr mit mm-Skala und Feststellschraube

Türfutterstrebe TU und TU-TRAGE

Bestell-Nr.	Spannweite	Inhalt	⚖️	📦	V3
	mm		kg	St.	
TU	565-1010	--	1,27	2	
TU-TRAGE	565-1010	6 Stück TU in Nylon-Tasche für insgesamt 3 Türen	9,78	1	

Türfutterstreben-Verlängerung TUX

Bestell-Nr.	Spannweite	Inhalt	⚖️	📦	V3
	mm		kg	St.	
TUX	1040-1960	2 Verlängerungsstäbe	0,37	1	

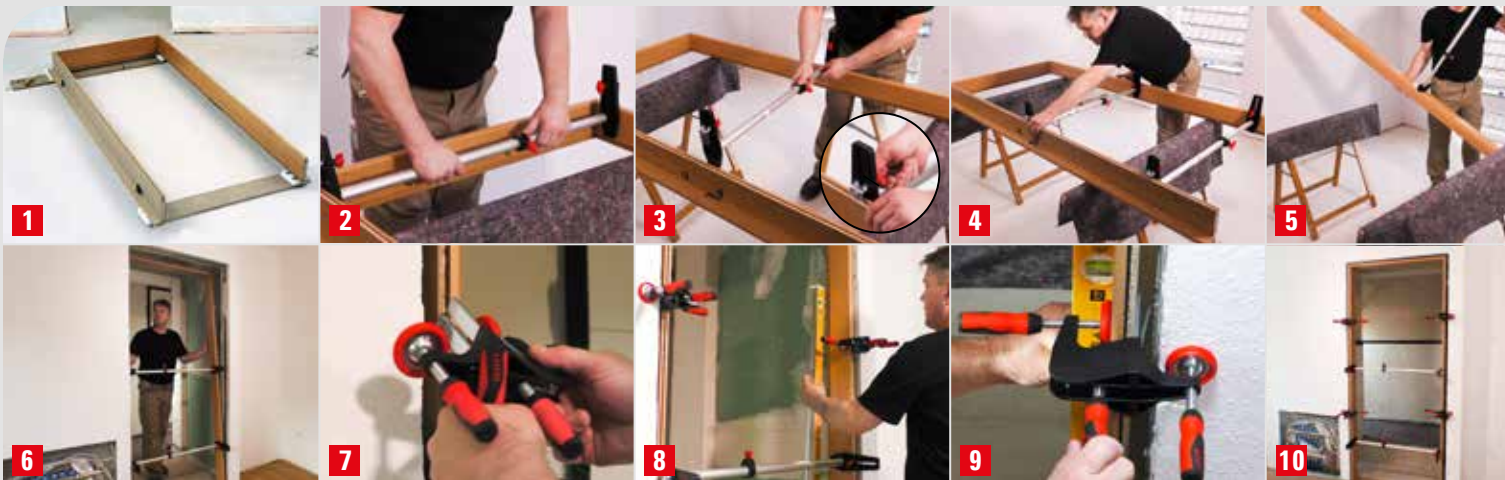


Türfutter-Montagewerkzeuge

Jetzt noch einfacher und flexibler!

BESSEY

Einfach besser.



- Fixiert und stützt Türfutter beim Ausschäumen der Mauerfuge schonend und exakt
- Maßgenaues Arbeiten
- Leichtes Gewicht

Türfuttermontagegestrebe TMS



Bestell-Nr.	Spannweite	⚖	📦	V3
	mm	kg	St.	
TMS	560-1010	0,68	2	

Türfutter-Richtzwinge TFM-2K



Bestell-Nr.	Verstellweg	Ausladung	⚖	📦	V3
	mm	mm	kg	St.	
TFM-2K	35	70	0,58	2	

- Für schnelles, exaktes Ausrichten und Fixieren von Türfuttern
- Sinnvolle Ergänzung zur BESSEY Türfutterstrebe TU und TMS

Winkel-Türfutter-Richtzwinge WTR



Bestell-Nr.	Spannweite Futterstärke	Verstellweg	⚖	📦	V3
	mm	mm	kg	St.	
WTR	8-30	32	1,05	2	

- Für sauber fixierte und stabilisierte Futterecken
- Exakte Montage im 90°-Winkel



Weitere Informationen
unter www.bessey.de



BESSEY Tool GmbH & Co. KG ■ Mühlwiesenstraße 40
74321 Bietigheim-Bissingen, Germany
Fon +49 7142 401-0
Fax Inland +49 7142 401-451 ■ Fax Export +49 7142 401-452
E-Mail: tool-info@bessey.de ■ www.bessey.de

Ihr Fachhändler: