

BETRIEBSANLEITUNG / OPERATING MANUAL

Klima-Kombigerät Air Conditioner Combi Unit AC 12 / AC 18



Perfektion aus Prinzip
Perfection is our aim



EG – Konformitätserklärung EC – Declaration of Conformity

Hiermit erklären wir, dass die nachstehend bezeichneten Maschinen in ihrer Konzeption und Bauart sowie in der von uns in Verkehr gebrachten Ausführung den grundlegenden Sicherheits- und Gesundheitsanforderungen der folgenden Richtlinien entspricht. Bei einer mit uns nicht abgestimmten Änderung der Maschine verliert diese Erklärung ihre Gültigkeit.

We herewith declare that the below described machines are designed, constructed and manufactured in accordance with the above mentioned directives. In case of a none authorized change of the machine this declaration loses its validity.

Vertreiber
Distributor Hans Wilms GmbH & Co. KG
Erftr. 34
D - 41238 Mönchengladbach

Typenbezeichnung
Product name AC 12 / AC 18

Angewandte harmonisierte Normen :

Following harmonized standards have been used:

ErP: EU Directive 2009/125/EC Regulation (EU) 206/2012 Regulation (EU) 626/2011
EN 12102-1:2017 EN 14511-2:2013 EN 14511-3:2013

LVD: EN 60335-1:2012/A13:2017
EN 60335-2-40:2003 + A11:2004 + A12:2005 + A1:2006 + Cor.:2006 + A2:2009 + Cor.:2010 + A13:2012 +
A13:2012/AC:2013 EN 62233:2008

EMC: EN 55014-1:2017 EN 55014-2:2015 EN 61000-3-2:2019 EN 61000-3-3:2013

RoHS: EN 62321-1:2013 EN62321-2:2014 EN62321-3-1:2014 EN62321-8:2017
EN62321-4:2014/A1:2017 EN62321-5:2014 EN62321-7-1:2015 EN62321-7-2:2017
EN62321-6:2015

PAH: AfPS GS 2014:01 PAK

Mönchengladbach, 30.08.2020



Geschäftsleitung
Management

Inhaltsangabe Betriebsanleitung AC 12 / AC 18

1. Technische Daten	Seite 2
2. Einleitung	Seite 3
3. Sicherheit	Seite 4
3.1 Informationen in dieser Betriebsanleitung	Seite 4
3.2 Allgemeine Sicherheitshinweise	Seite 4
3.3 Sicherheitshinweise für Geräte mit dem Kältemittel R290	Seite 6
4. Garantie	Seite 7
5. Umweltschutz und Recycling	Seite 7
6. Funktion / Bedienung	Seite 8
6.1 Lieferumfang	Seite 8
6.2 Geräteübersicht	Seite 8
6.2.1 Übersicht Bedienteil	Seite 9
6.2.2 Übersicht Fernbedienug	Seite 9
6.3 Aufstellung und Inbetriebnahme	Seite 10
6.4 Bedienung	Seite 11
6.4.1 Automatik-Betrieb	Seite 11
6.4.2 Kühlen	Seite 11
6.4.3 Entfeuchten	Seite 11
6.4.4 Lüften	Seite 11
6.4.5 Heizen	Seite 11
6.4.6 Timer-Funktion	Seite 11
6.4.6.1 Einschalt-Verzögerung	Seite 11
6.4.6.2 Ausschalt-Verzögerung	Seite 12
6.4.7 Swing-Funktion	Seite 12
6.4.8 Nacht-Modus	Seite 12
6.4.9 Kondensat-Ablass	Seite 13
6.5 Außerbetriebnahme	Seite 13
7. Reinigung und Wartung	Seite 14
7.1 Reinigung des Gehäuses	Seite 14
7.2 Reinigung der Filter	Seite 14
7.2.1 Oberer Ansaugfilter	Seite 14
7.2.2 Unterer Ansaugfilter (nur AC 18)	Seite 15
8. Transport und Lagerung	Seite 15
8.1 Transport	Seite 15
8.2 Lagerung	Seite 15
9. Betriebsstörungen / Fehlersuche	Seite 16
10. Ersatzteil-Listen	Seite 18
English manual	Seite 26

1. Technische Daten

Typ			AC 12	AC 18
Kühlleistung	W		3500	5200
Heizleistung	W		3200	4700
Luftleistung	m³/h		360	680
Kältemittel	g		R 290 - 210 g	R 290 – 300 g
Maximal zulässiger Arbeitsdruck	MPa	Hochdruck	2,6	2,6
		Niederdruck	1,0	1,0
Maximal zulässiger Druck	MPa	Hochdruck	3,2	3,2
		Niederdruck	1,2	1,2
Nennspannung	V		220 - 240	
Frequenz	Hz		50	
Schutzart			IP 20	
Vorgegebene Strom-Aufnahmewerte	A	Kühlen	6,0	9,3
		Heizen	6,3	9,4
Vorgegebene Leistungs-Aufnahmewerte	W	Kühlen	1345	2000
		Heizen	1391	2043
Stromaufnahme	A	Kühlen	6,0	9,3
		Heizen	6,3	9,4
Leistungsaufnahme	W	Kühlen	1345	2000
		Heizen	1391	2043
Empfohlene Raumgröße	m²		18-25	36-46
Mindestraumgröße	m²		15	15
Mindest-Raumvolumen	m³		28	40
Höhe	mm		715	764
Breite	mm		440	470
Tiefe	mm		335	370
Gewicht	kg		26	30
Elektrischer Anschluss			Schuko-Stecker	
Geräuschpegel nach EN ISO 11201	dB(A)		65	65
Technische und maßliche Änderungen vorbehalten!				

2. Einleitung

Die Klima-Kombigeräte Wilms AC 12 und AC 18 sind schnell und flexibel einsetzbar, ohne aufwendigen Einbau und bauliche Veränderungen.

Die Bedienung erfolgt wahlweise über das Bedienfeld am Gerät, oder die im Lieferumfang enthaltene Infrarot-Fernbedienung.

Sie können sowohl Kühlen als auch Heizen, sowie die Raumluftfeuchtigkeit reduzieren. Außerdem besteht die Möglichkeit, das Gerät als Raumlüfter zu verwenden. Die Automatik-Funktion regelt die Kühl-, Heiz und Entfeuchtungsfunktion in Abhängigkeit von der Raumtemperatur selbständig.

In den Betriebsarten Kühlen und Entfeuchten wird das Kältemittel durch den Kompressor verdichtet, die angesaugte Raumluft heruntergekühlt und dem Raum wieder zugeführt. Die dabei entstehende Wärme gelangt über ein zweites Gebläse zum Abluftanschluss.

In der Betriebsart Heizen wird der Kühlkreislauf umgekehrt, die Wärme des Kältemittels wird der Raumluft zugeführt, und die gekühlte Luft zum Abluftanschluss geleitet.

Die warme bzw. kalte Abluft wird über den Abluftschlauch aus dem Raum geleitet, in der Regel durch einen offenen Spalt aus einem Fenster oder einer Tür (Lieferumfang bzw. optionales Zubehör beachten). Der Abluftschlauch ist in seinen Abmessungen auf das Gerät abgestimmt, und sollte nicht verlängert oder im Durchmesser reduziert werden. Er ist vom Gerät zum Ausgang mit Steigung und möglichst gerade und knickfrei zu verlegen.

In der Betriebsart Lüften wird nur die Raumluft bewegt, es findet keine Erwärmung oder Abkühlung statt.

Die Geräte sind außerdem mit einer Swing-Funktion ausgestattet, die eine gleichmäßigere Luftverteilung im Raum ermöglicht, indem die Luftauslass-Klappe selbständig kontinuierlich auf und ab bewegt wird.

Die Sleep-Funktion bietet die Möglichkeit, einen Nachtmodus zu aktivieren, bei dem die angewählte Temperatur nach einer vorgegebenen Zeit stufenweise je nach Betriebsart erhöht beziehungsweise abgesenkt wird. Die Ventilator-Geschwindigkeit wird hierbei automatisch verringert.

Über eine Timer-Funktion ist es möglich, die Geräte zeitgesteuert ein- beziehungsweise auszuschalten.

Einzelheiten zu den verfügbaren Funktionen entnehmen Sie bitte dem Abschnitt „Funktion / Bedienung“.

Abhängig von den raumklimatischen Bedingungen fällt sowohl im Automatik- wie auch im Kühl- oder Heizmodus Kondensat im Gerät an, das normalerweise verdunstet und über die Abluft aus dem Raum geleitet wird. Ist der Kondensat-Anfall so hoch, dass der Pegel im Wassertank steigt, überwacht ein Schwimmerschalter den Füllstand, und schaltet das Gerät bei Überschreiten ab. Wenn die räumliche Möglichkeit besteht, kann das Kondensat über einen Ablaufschlauch permanent in einen Abfluss geleitet werden.

Wichtig! Die empfohlene Raumgröße hängt sehr stark von zahlreichen Faktoren ab, von der thermischen Isolierung über Lage des Raumes und Anzahl der Personen im Raum bis hin zu Fensteranzahl und -größe. Der Bedarf an Kälteleistung kann somit zwischen 30 und 70 Watt je Kubikmeter Rauminhalt liegen.

Achtung! Die Klima-Kombigeräte AC 12 und AC 18 enthalten das Kältemittel R290, ein Kohlen-Wasserstoff mit dem sehr niedrigen GWP-Faktor 3, und sind damit besonders umweltschonend und zukunftssicher. Dieses Kältemittel ist als brennbar eingestuft (Sicherheitsgruppe A3), beachten Sie bitte deshalb unbedingt die Sicherheitshinweise und Warnungen in dieser Bedienungsanleitung! Die Kältemittel-Füllmenge ist so gering, dass bei sachgemäßer Handhabung keine Gefährdung von Personen besteht.

3. Sicherheit



3.1 Informationen in dieser Betriebsanleitung

Diese Anleitung enthält Informationen für den sicheren Betrieb und die Wartung der Klima-Kombigeräte Wilms AC 12 und AC 18. Zu Ihrer eigenen Sicherheit und zum Schutz vor Verletzungen müssen Sie die in diesem Handbuch aufgeführten Sicherheitshinweise genau lesen, um sich mit ihnen vertraut zu machen und sie jederzeit zu beachten.

Der Hersteller behält sich ausdrücklich das Recht auf unangekündigte technische Veränderungen vor, wenn diese zur Verbesserung der Leistung oder der Sicherheitsstandards des Gerätes dienen.

Die in diesem Handbuch enthaltenen Informationen basieren auf Geräten, die bis zum Zeitpunkt der Drucklegung hergestellt wurden. Der Hersteller behält sich das Recht auf unangekündigte Änderungen an diesen Informationen vor.

Zur Bestellung von Ersatzteilen liegt eine Ersatzteilliste bei. Fehlt diese Betriebsanleitung, kann bei der Hans Wilms GmbH & Co. KG Ersatz angefordert werden.

Alle Rechte vorbehalten, insbesondere das Recht der Vervielfältigung und Verbreitung.

Copyright 2020 Hans Wilms GmbH & Co. KG

Dieses Handbuch nimmt Bezug auf zugelassene Ersatzteile, Zusatzgeräte und Veränderungen. Die Verwendung bzw. Durchführung nicht zugelassener Komponenten, Zubehörteile bzw. Modifizierungen kann folgende Konsequenzen haben:

- Gefahr von schweren Verletzungen für den Bediener und andere Personen im Arbeitsbereich
- Dauerhafte Schäden am Gerät, die nicht von der Garantie gedeckt werden

3.2 Allgemeine Sicherheitshinweise

Wichtig! Bitte lesen Sie diese Bedienungsanleitung aufmerksam durch, bevor Sie das Gerät in Betrieb nehmen.

Machen Sie sich mit den Funktionen und Aufstallanweisungen vertraut. Benutzen Sie das Gerät nur, wenn Sie sich der Gefahren bewusst sind, die beim Arbeiten mit Elektrogeräten in feuchter Umgebung entstehen. Betreiben Sie das Gerät nicht mit feuchten oder nassen Händen, und setzen Sie es keinem direkten Wasserstrahl aus.



Bewahren Sie diese Anleitung für späteres Nachschlagen und Ersatzteil-Bestellungen auf.

Stellen Sie sicher, dass das Gerät an einer funktionsfähigen Steckdose, möglichst mit einem Fehlerstrom-Schutzschalter, und 16 A Absicherung sowie nur mit der auf dem Typenschild angegebenen Netzspannung betrieben wird.



Verwenden Sie das Gerät nur bestimmungsgemäß zum Kühlen, Heizen, Entfeuchten oder Belüften von Innenräumen. Das Gerät ist nur für die Verwendung im Innenbereich geeignet. Stellen Sie das Gerät nicht auf nassem, unebenem oder überschwemmtem Untergrund auf.

Verwenden Sie keine anderen als die vom Hersteller empfohlenen Mittel, um das Gerät zu reinigen, oder den Abtauvorgang zu beschleunigen!

Das Gerät darf nicht in einem Raum mit kontinuierlich arbeitenden Zündquellen, wie zum Beispiel offene Flammen, in Betrieb befindliche Gas- oder Elektroheizgeräte oder ähnlichen Wärmequellen gelagert oder betrieben werden.



Das Gerät muss vor mechanischen und thermischen Beschädigungen, insbesondere Sturz, starken Erschütterungen, Umkippen, Erhitzung durch externe Wärmequellen, starker Sonneneinstrahlung sowie Schäden am Kältemittelkreislauf geschützt werden.



Vor Wartungs-, Reinigungs- oder Reparaturarbeiten, dem Transportieren oder Einlagern schalten Sie das Gerät aus, ziehen Sie den Netzstecker, und entleeren Sie den Kondensat-Behälter und gegebenenfalls den Ablaufschlauch nach einer angemessenen Wartezeit.

Bewegen Sie das Gerät langsam und vorsichtig, transportieren Sie es nur stehend und gegen Umfallen gesichert. Aufstellung nur auf festem ebenem Untergrund, nach jedem Transport bitte mindestens eine Stunde warten, bevor Sie das Gerät in Betrieb nehmen, um eventuell in das Rohrsystem gelangtes Kompressor-Öl wieder zurückfließen zu lassen.

Betreiben oder lagern Sie das Gerät nicht in explosionsgefährdeten Räumen oder aggressiver Umgebung.

Verwenden Sie das Gerät nur bestimmungsgemäß. Bei Nichtverwendung schalten Sie das Gerät aus und trennen es vom Netz. Ziehen Sie nur am Stecker, niemals am Kabel. Überprüfen Sie vor und nach jedem Gebrauch das Zuleitungskabel auf Beschädigungen. Defekte Zuleitungen können schwere gesundheitliche Schäden verursachen.

Nehmen Sie das Gerät nicht in Betrieb bei sichtbaren Beschädigungen am Gehäuse oder dem Zuleitungskabel. Trennen Sie es vom Stromnetz bei ungewöhnlichen Geräuschen, Gerüchen oder übermäßiger Erwärmung. Lassen Sie es in solchen Fällen unverzüglich durch einen qualifizierten Fachmann überprüfen.



Stecken Sie keine Gliedmaßen oder Gegenstände in die Luftaustrittsöffnung. Warnen Sie vor allem Kinder vor diesen Gefahren! Kleinkinder sollten beaufsichtigt werden, um zu verhindern, dass sie mit dem Gerät spielen.

Decken Sie das Gerät während des Betriebes nicht ab, halten Sie die Mindestabstände zu Wänden und anderen Gegenständen ein, und stellen Sie sicher, dass Luftansaug- und Austrittsöffnungen nicht verdeckt oder verschmutzt sind.

Das Gerät ist nicht zur Benutzung durch Personen (einschließlich Kindern) mit eingeschränkten körperlichen, sensorischen oder geistigen Fähigkeiten, mangelnder Erfahrung oder fehlendem Wissen vorgesehen. Es kann von Kindern ab 8 Jahren und Personen mit eingeschränkten körperlichen, sensorischen oder geistigen Fähigkeiten, mangelnder Erfahrung oder mangelndem Wissen verwendet werden, wenn sie beaufsichtigt oder in Bezug auf den sicheren Umgang mit dem Gerät und die damit verbundenen Gefahren unterwiesen wurden.

Reparaturen dürfen nur nach Herstellervorgaben und durch qualifiziertes Fachpersonal durchgeführt werden. Arbeiten, die den Kältekreislauf berühren könnten, dürfen nur von entsprechend ausgebildeten und zertifizierten Fachleuten mit der Kompetenz für Arbeiten an brennbaren Kältemitteln ausgeführt werden.



Entfernen Sie keine Kennzeichnungen wie Typenschilder und Warnhinweise, und gewährleisten Sie deren Lesbarkeit.

3.3 Sicherheitshinweise für Geräte mit dem Kältemittel R290

Dieses Gerät ist mit dem besonders umweltfreundlichen Kohlenwasserstoff R290 (Propan) als Kältemittel gefüllt. Im Umgang mit diesem brennbaren Kältemittel sind besondere Grundsätze zu beachten.

Das Gerät darf nicht in einem Raum mit kontinuierlich arbeitenden Zündquellen, wie zum Beispiel offene Flammen, in Betrieb befindliche Gas- oder Elektroheizgeräte oder ähnlichen Wärmequellen gelagert oder betrieben werden.

Installieren Sie das Gerät nur unter Beachtung der nationalen Errichtungsvorschriften und Gasvorschriften.

Installieren, betreiben oder lagern Sie das Gerät nur in Räumen mit mindestens 15 m² Grundfläche, und stellen Sie sicher, dass sich bei eventuellem Kältemittelverlust keine Gase sammeln können. Das gilt vor allem für nicht belüftete Räume, um Brand- und Explosionsgefahren durch von Kochherden, Elektroöfen oder anderen Zündquellen verursachte Entzündung des Kältemittels zu verhindern.

Beachten Sie, dass Kältemittel geruchslos sein kann!

Verhindern Sie Beschädigungen durch mechanische Belastungen bei Transport, Betrieb oder Lagerung.

Das Gerät nicht anbohren, durchstechen oder verbrennen!

Arbeiten am Kältekreislauf dürfen nur durch Personen ausgeführt werden, die einen aktuellen Befähigungsnachweis einer anerkannten Stelle für die Kompetenz im sicheren Umgang mit brennbaren Kältemitteln besitzen.

Ist für Wartungs- oder Reparaturarbeiten die Unterstützung weiterer Personen erforderlich, muss die im Umgang mit brennbaren Kältemitteln geschulte Person die Arbeiten ständig überwachen.

Sollten sich im Umgang mit diesem Gerät Hinweise auf Undichtigkeiten des Kältemittelkreislaufes ergeben, ist das Gerät sofort außer Betrieb zu setzen, der Raum ausreichend zu durchlüften, jegliche Zündquellen sowie das Schalten elektrischer Verbraucher zu vermeiden, und das Gerät ist deutlich als defekt zu kennzeichnen.

Der gesamte Kältekreislauf ist ein hermetisch geschlossenes, wartungsfreies System und darf nur durch den Hersteller oder zertifizierte Fachbetriebe für Kälte- und Klimatechnik repariert werden.

Die nationalen Gasvorschriften sind unbedingt zu beachten! Arbeiten an Geräten, die brennbare Kältemittel enthalten, erfordern eine besondere Kompetenz des Servicepersonals, die durch spezielle Schulungen erworben und möglichst mit entsprechenden Zertifikaten einer akkreditierten Organisation dokumentiert werden sollte. Es sind die nationalen Regelungen und Gesetze einzuhalten.



Gefahr! Der Kältekreislauf enthält 45 g R290 (Propan), ein natürliches Kältemittel! Bitte beachten Sie auch die Informationen der EN 378-1 und EN 378-3.

Gefahrenhinweise:

H220 – Extrem entzündbares Gas

H280 – Enthält Gas unter Druck, kann bei Erwärmung explodieren



GHS02



GHS04

4. Garantie

Wir garantieren das Gerät gegen Material- und Fabrikationsfehler bei normalem und richtigem Gebrauch entsprechend der Betriebsanleitung für den Zeitraum von 2 Jahren nach Auslieferung.

Wir werden eventuelle Mängel, die innerhalb von 24 Monaten nach Lieferung auftreten, und die auf Material- oder Fabrikationsfehler zurückzuführen sind, nach unserer Wahl kostenlos ersetzen oder reparieren. Voraussetzung hierfür ist die jährlich einmal durchzuführende Prüfung gemäß den Richtlinien der Berufsgenossenschaft bzw. den geltenden Unfallverhütungsvorschriften. Weitere Garantien werden nicht gegeben. Insbesondere sind wir weder verantwortlich für Schäden durch Ausfall des Gerätes oder durch unvernünftigen Gebrauch, noch für Kosten und Ausgaben, die ohne unsere schriftliche Zustimmung gemacht worden sind, oder irgendwelche Folgeschäden. Schäden, die durch Verschmutzung oder mangelnde Wartung entstehen, schließen eine Garantie aus.

Von den durch die Ausbesserung bzw. Ersatzlieferung entstehenden unmittelbaren Kosten tragen wir, soweit sich die Beanstandung als berechtigt herausstellt, die Kosten des Ersatzstückes einschließlich des Versands. Weiterhin die unmittelbar entstehenden angemessenen Arbeitskosten für den Aus- und Einbau durch eine von uns autorisierte Stelle.

Die Garantie ist hinfällig, wenn das Gerät außerhalb des Werkes in seinem Aufbau oder in seiner technischen Konstruktion verändert wird.

Nur Original-Ersatzteile verwenden!

Bei unsachgemäßer Reparatur, die nach Meinung des Herstellers Zustand, Wirkung oder Funktionsfähigkeit beeinträchtigt, wird keine Garantie gewährt.

5. Umweltschutz und Recycling

Das Klima-Kombigerät ist ausschließlich aus hochwertigen Materialien verarbeitet, die zum großen Teil recycelbar sind.

Verpackungsmaterial entsorgen

Entsorgen Sie das Verpackungsmaterial entsprechend den örtlich geltenden Umweltbestimmungen.

Entsorgung von Elektro- und Elektronik-Altgeräten

Für Kunden in EU-Ländern



Das Gerät ist mit dem nebenstehenden Symbol einer durchgestrichenen Abfalltonne gekennzeichnet. Dies bedeutet, Sie dürfen es nicht über den normalen Hausmüll, sondern müssen es in einer getrennten Sammlung umweltverträglich entsorgen.

Eine fachgerechte Entsorgung dieses Gerätes vermeidet negative Auswirkungen auf Mensch und Umwelt, dient der gezielten Behandlung von Schadstoffen und ermöglicht eine Wiederverwendung von wertvollen Rohstoffen.

Die elektronischen Bauteile unterliegen besonderen Bestimmungen für die Entsorgung.

Entsorgen Sie leere Batterien umweltgerecht.

Tragen Sie zum Umweltschutz bei, indem Sie sicherstellen, dass Ihr Altgerät nur auf umweltverträgliche Weise entsorgt wird!

Das im Kältekreislauf enthaltene Kältemittel R290 darf nur von Firmen mit entsprechender Zertifizierung entsprechend den gesetzlichen Vorschriften entsorgt werden.

6. Funktion / Bedienung

6.1 Lieferumfang

Packen Sie das Gerät aus, und kontrollieren Sie es auf mögliche Beschädigungen und Vollständigkeit der Lieferung. Stellen Sie sicher, dass das Verpackungsmaterial nicht zur gesundheitlichen Gefahr für Kinder oder Tiere werden kann.

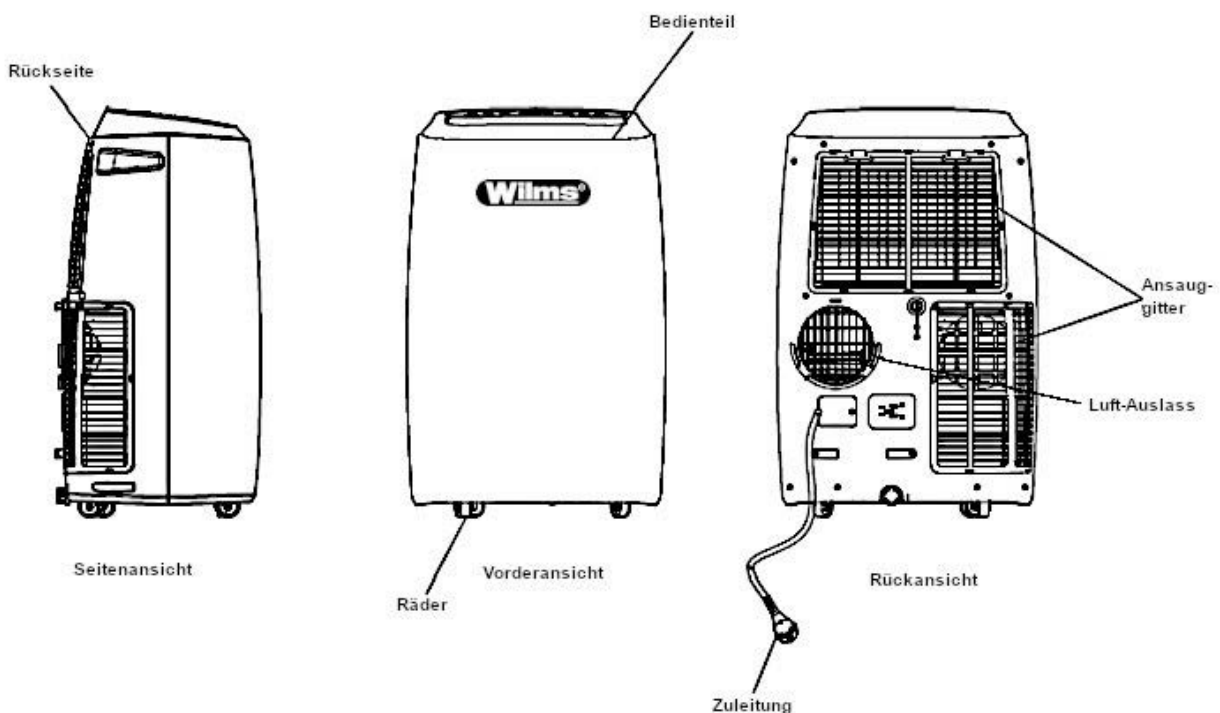
Zum Lieferumfang gehören standardmäßig:

- 1 Kombi-Klimagerät
- 1 Abluftschlauch ausziehbar (bis. ca. 1,55 m) Durchmesser 165 mm (runder Fensteranschluss) oder 150 mm (ovaler Fensteranschluss)
- 1 Schlauchanschluss geräteseitig
- 1 Schlauchanschluss fensterseitig (je nach Ausstattung rund oder oval)
- 1 Kondensat-Ablaufschlauch (ca. 1 m)
- 1 Fensterdurchführung verschiebbar
- 1 Fensterabdichtung 4m
- 1 Fernbedienung incl. Batterien
- 1 Bedienungsanleitung

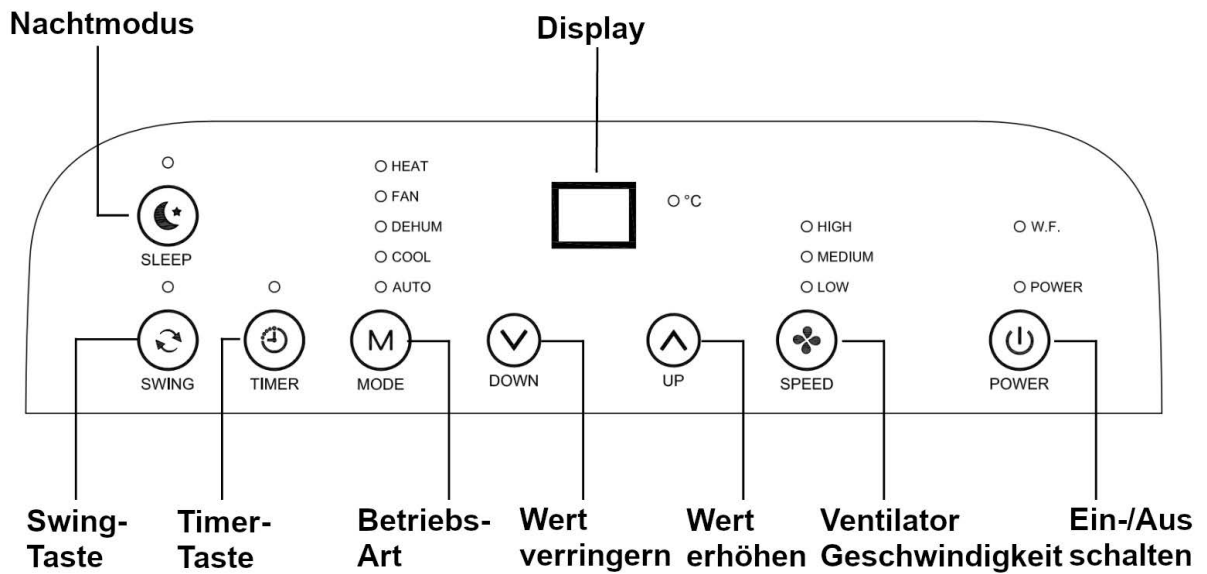
Sollte etwas fehlen, wenden Sie sich an Ihren Lieferanten oder den Hersteller.

Wenn Sie einen Transportschaden feststellen, informieren Sie umgehend den Spediteur. Vermerken Sie den Schaden auf dem Lieferschein, und lassen Sie ihn vom Speditionsfahrer unterschreiben.

6.2 Geräteübersicht



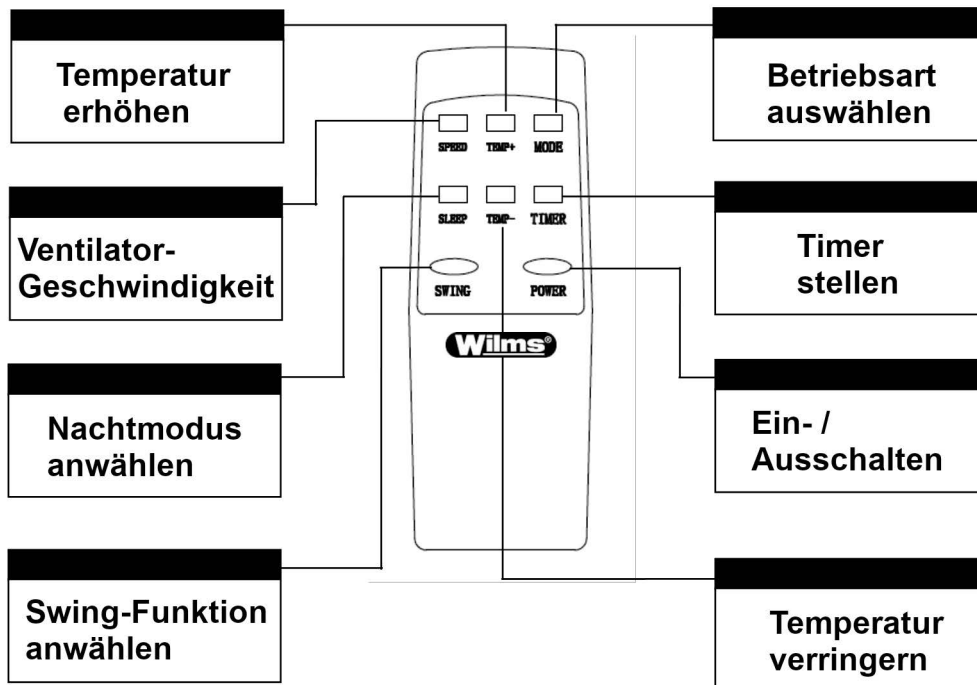
6.2.1 Übersicht Bedienteil



Bedeutung der LED: HEAT – Heizen FAN – Lüften DEHUM – Entfeuchten COOL – Kühlen
 Auto – Automatikbetrieb W.F. Wassertank voll

6.2.2 Übersicht Fernbedienung

Legen Sie die im



Lieferumfang enthaltenen Batterien ein. Kontrollieren Sie die Funktion, indem Sie die Fernbedienung auf die Geräte-Vorderseite richten, und die Einschalt-Taste drücken. Schützen Sie die Fernbedienung vor übermäßiger Erwärmung, direkter Sonneneinstrahlung und mechanischen Beschädigungen, zum Beispiel Herunterfallen.

6.3 Aufstellung und Inbetriebnahme

Vor der Inbetriebnahme kontrollieren Sie das Gerät auf Beschädigungen des Gehäuses und der Zuleitung sowie die Vollständigkeit des Zubehörs. Nehmen Sie nur Geräte im ordnungsgemäßen Zustand in Betrieb.

Kontrollieren Sie, ob die Filter eingesetzt und sauber und die Luftein- und Auslass-Öffnungen nicht verstopft oder verdeckt sind.

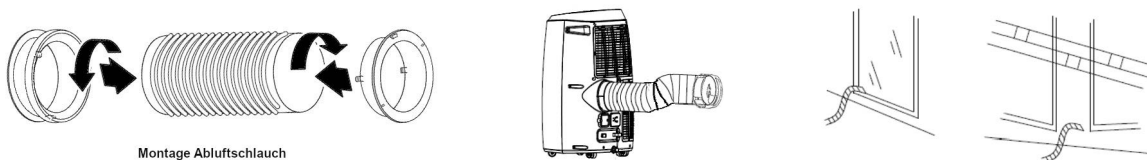
Wählen Sie den Aufstellort entsprechend den Sicherheitshinweisen und den örtlichen Gegebenheiten, vermeiden Sie Standorte mit direkter Sonneneinstrahlung, und stellen Sie das Gerät standsicher auf.

Halten Sie die Mindestabstände zu Wänden und Gegenständen von 30 cm nach allen Seiten ein.

Nach einem Transport lassen Sie das Gerät mindestens eine Stunde ausgeschaltet stehen, um Schäden am Kompressor zu vermeiden.

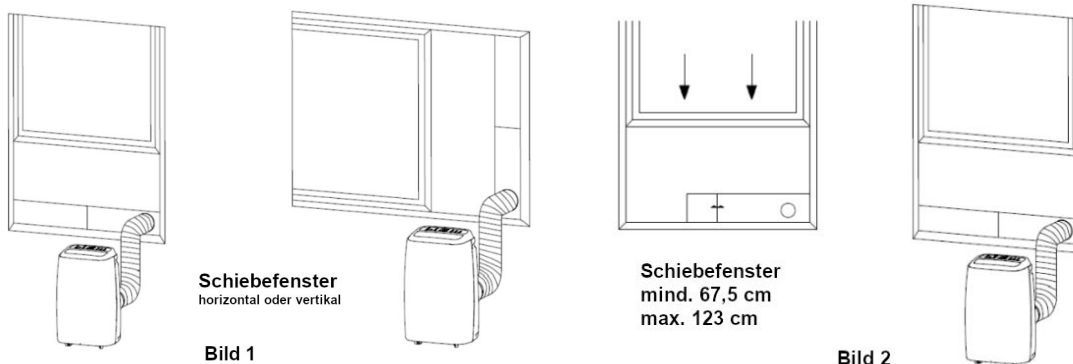
Montieren Sie den Abluftschlauch, indem Sie die mitgelieferten Schlauchanschlüsse durch Rechtsdrehung auf den Schlauch schrauben. Schieben Sie den geräteseitigen Anschluss von oben nach unten in die Führung an der Geräte-Rückseite bis zum Anschlag ein, die Kunststoff-Lasche soll dabei nach oben zeigen.

Führen Sie das andere Ende des Schlauches aus dem Raum ins Freie, indem Sie eine Fenster- oder Türöffnung oder einen Wanddurchlass oder ähnliches nutzen. Für einen möglichst wirtschaftlichen Betrieb des Kombi-Klimagerätes muss die Abluft unbedingt außerhalb des zu klimatisierenden Raumes geführt werden.



Montage Abluftschlauch

Um die warme bzw. kalte Außenluft nicht durch geöffnete Fenster oder Türen in den Raum zurückströmen zu lassen, empfiehlt sich die Verwendung geeigneter Abdichtungen. Im Lieferumfang befindet sich eine verstellbare Durchführung für Schiebefenster (Bild 1 und 2) und eine flexible Fensterabdichtung mit 4m Länge für die meisten Kipp- oder Dachfenster (die Anleitung zur Anbringung befindet sich in der Verpackung der Fensterabdichtung).



Schiebefenster
horizontal oder vertikal

Bild 1

Schiebefenster
mind. 67,5 cm
max. 123 cm

Bild 2

Verlegen Sie den Abluftschlauch möglichst gerade und knickfrei, mit Steigung zur Fenster- bzw. Tür- oder Wandseite hin, und sichern Sie ihn gegen Verrutschen, Abknicken und Einklemmen.

Der Abluftschlauch ist in seinen Abmessungen auf das Gerät abgestimmt, und sollte nicht verlängert oder im Durchmesser reduziert werden. Eine Veränderung kann zu Fehlfunktionen und Leistungseinbußen führen.

Schließen Sie das Gerät an eine geerdete funktionsfähige Steckdose mit 220-240 V 50 Hz Netzspannung an. Betreiben Sie keine weiteren Geräte an dieser Steckdose, und beachten Sie die erforderliche Absicherung.

Schalten Sie das Gerät über die Power-Taste am Bedienfeld oder der Fernbedienung ein, und wählen Sie die gewünschte Funktion über die Taste Mode aus.

6.4 Bedienung

6.4.1 Automatik-Betrieb

Im Automatik-Betrieb werden die Funktionen Kühlen, Heizen und Entfeuchten abhängig von der Differenz zwischen Komfort-Temperatur und aktueller Raumtemperatur automatisch gesteuert.

Die Komfort-Temperatur ist nicht änderbar und liegt zwischen 23°C und 26°C. In diesem Temperaturbereich schaltet das Gerät automatisch in den Entfeuchtungs-Betrieb. Unterhalb von 23°C schaltet das Gerät in den Heizbetrieb, oberhalb von 26°C in den Kühlbetrieb.

Wählen Sie mit der Mode-Taste die Funktion „Auto“ aus, die LED „Auto“ leuchtet, und das Display zeigt die aktuelle Raumtemperatur an. Zusätzlich zeigt die entsprechende LED die momentane Betriebsart (Heizen / Kühlen / Entfeuchten) an. Eine Temperatur-Abweichung im Bereich von +/- 2°C ist möglich.

6.4.2 Kühlen

Wählen Sie über die Mode-Taste die Funktion „Cool“ aus (LED „Cool“ leuchtet). Drücken Sie die Tasten „UP“ oder „DOWN“ zur Auswahl der gewünschten Raumtemperatur zwischen 16 und 31 °C.

Zusätzlich können Sie durch drücken der Taste „SPEED“ die Ventilator-Geschwindigkeit in 3 Stufen wählen.

6.4.3 Entfeuchten

Wählen Sie über die Mode-Taste die Funktion „DEHUM“ aus (LED „DEHUM“ leuchtet). Die Solltemperatur wird automatisch auf 2°C unter der momentanen Raumtemperatur (zwischen 16 und 31 °C) gesetzt. Die Ventilator-Geschwindigkeit wird automatisch auf die niedrigste Stufe „LOW“ begrenzt.

6.4.4 Lüften

Wählen Sie über die Mode-Taste die Funktion „FAN“ aus (LED „FAN“ leuchtet). Drücken Sie die Taste „SPEED“ zur Auswahl der gewünschten Ventilator-Geschwindigkeit „LOW“, „MEDIUM“ oder „HIGH“.

Zusätzlich können Sie durch drücken der Taste „SPEED“ die Ventilator-Geschwindigkeit in 3 Stufen wählen.

6.4.5 Heizen

Wählen Sie über die Mode-Taste die Funktion „HEAT“ aus (LED „HEAT“ leuchtet). Drücken Sie die Tasten „UP“ oder „DOWN“ zur Auswahl der gewünschten Raumtemperatur zwischen 16 und 31 °C.

Zusätzlich können Sie durch Drücken der Taste „SPEED“ die Ventilator-Geschwindigkeit in 3 Stufen wählen.

6.4.6 Timer-Funktion

Über die Taste „TIMER“ lässt sich das Gerät in Schritten von jeweils einer Stunde zwischen 0 und 24 Stunden zeitgesteuert ein- oder ausschalten.

6.4.6.1 Einschalt-Verzögerung

Wenn das Gerät ausgeschaltet ist, drücken Sie die Taste „TIMER“, und zur Auswahl der Verzögerung in 1-Stunden-Schritten die Tasten „UP“ oder „DOWN“. Bestätigen Sie die Auswahl durch erneutes Drücken der Taste „TIMER“, solange das Display blinkt.

Die LED „TIMER“ leuchtet, Sie können nun die gewünschte Betriebsart und Temperatur auswählen, und das Gerät schaltet sich nach der gewählten Zeit automatisch ein.

Ein erneutes Drücken der Taste „TIMER“ löscht die Timer-Einstellung, die LED „Timer“ erlischt.

6.4.6.2 Ausschalt-Verzögerung

Wenn das Gerät eingeschaltet ist, drücken Sie die Taste „TIMER“, und zur Auswahl der Verzögerung in 1-Stunden-Schritten die Tasten „UP“ oder „DOWN“. Bestätigen Sie die Auswahl durch erneutes Drücken der Taste „TIMER“, solange das Display blinkt.

Die LED „TIMER“ leuchtet, und das Gerät schaltet sich nach der gewählten Zeit automatisch ab.

Ein erneutes Drücken der Taste „TIMER“ löscht die Timer-Einstellung, die LED „Timer“ erlischt.

6.4.7 Swing-Funktion

Die Swing-Funktion kann in jeder Betriebsart eingeschaltet werden, und bewirkt eine gleichmäßigere Verteilung der klimatisierten Luft durch kontinuierliche Bewegung der Luftaustritts-Klappe.

Drücken Sie während des Betriebes die Taste „SWING“, die Luftaustritts-Klappe bewegt sich ab sofort kontinuierlich auf und ab.

Durch erneutes Drücken der Taste „SWING“ stoppt die Luftaustritts-Klappe in der zu diesem Zeitpunkt eingenommenen Stellung.

Wird das Gerät ausgeschaltet, schließt sich die Klappe wieder selbständig, öffnet sich beim erneuten Einschalten wieder voll.

6.4.8 Nacht-Modus

Der Nachtmodus kann für die Betriebsart Kühlen oder Heizen gewählt werden, und hebt bzw. senkt die eingestellte Solltemperatur zeitgesteuert in 2 Stufen. Der Ventilator läuft automatisch in der niedrigsten Stufe.

In der Betriebsart Kühlen wird die eingestellte Temperatur nach 1 Stunde um 1°C und nach einer weiteren Stunde wieder um 1°C angehoben.

In der Betriebsart Heizen wird die eingestellte Temperatur nach 1 Stunde um 1°C und nach einer weiteren Stunde wieder um 1°C abgesenkt.

Stellen Sie zuerst bei eingeschaltetem Gerät den Modus Kühlen oder Heizen und die gewünschte Temperatur ein. Sie aktivieren den Nachtmodus, indem Sie die Taste „SLEEP“ einmal drücken, das Gerät geht hierdurch in den Nachtmodus über, die LED „SLEEP“ leuchtet. Ein erneutes Drücken der Taste „SLEEP“ beendet den Nachtmodus.

Achtung! Das Gerät verfügt über eine Einschaltverzögerung beim Umschalten in einen anderen Modus sowie beim Wiedereinschalten, um das System vor dem Anlaufen gegen den Kältemittel-Druck zu schützen.

Halten Sie dennoch nach jedem Ausschalten eine Pause von mindestens 3 Minuten ein, bevor Sie das Gerät wieder in Betrieb nehmen!

Abweichungen zwischen eingestellter und tatsächlicher Raumtemperatur sind technisch bedingt und können nicht immer vermieden werden!

6.4.9 Kondensat-Ablass

Während des Betriebes des Kombi-Klimagerätes entsteht durch die Abkühlung der Luft am Verdampfer bzw. Kondensator (je nach Betriebsart) eine von der Raumtemperatur und Luftfeuchtigkeit abhängige Menge Kondensat, das durch eine Pumpe auf den heißen Bereich des Kältekreislaufs bewegt wird, und dadurch verdunstet und mit der Abluft aus dem Raum transportiert wird.

Wenn mehr Kondensat anfällt, als verdunstet werden kann, oder das Gerät überwiegend in der Betriebsart Heizen arbeitet, sammelt sich das Kondensat im Wassertank in der Bodenwanne des Gerätes. Der Tank wird durch einen Schwimmerschalter überwacht, der beim Erreichen des maximalen Füllstands das Gerät abschaltet, im Display erscheint die Fehlermeldung E4, und die LED „W.F.“ leuchtet.

In diesem Fall bewegen Sie das Gerät an einen geeigneten Ort (z.B. Ablauf/Schacht/Gully) und entfernen die Verschlusskappe und die dahinter eingesetzte Dichtung vom unteren Kondensat-Ablass, um den Tankinhalt ablaufen zu lassen. Danach verschließen Sie den Kondensat-Ablauf wieder, das Gerät ist sofort wieder betriebsbereit.

Wenn im Raum eine Ablaufmöglichkeit vorhanden ist, kann statt am Kondensat-Ablass auch dauerhaft ein geeigneter Ablaufschlauch (Lieferumfang) aufgesteckt werden, der das Leeren des Tanks erspart. Hier ist unbedingt darauf zu achten, dass der Schlauch mit Gefälle zum Ablauf verlegt wird, und nicht abgenickt oder blockiert werden kann. Es ist auf festen Sitz des Schlauches am Kondensat-Anschluss zu achten, um Feuchtigkeitsschäden durch Undichtigkeiten zu verhindern.

Fällt während der Betriebsart Kühlen oder Entfeuchten zu viel Kondensat an (z.B. durch sehr hohe Luftfeuchtigkeit), kann der obere Kondensat-Ablauf mit einem Ablaufschlauch versehen werden. Hierfür ist der Gummistopfen aus dem Auslauf zu entfernen, und ein geeigneter Ablaufschlauch unter den gleichen Voraussetzungen zu installieren. Die Lage der Ablauf-Anschlüsse entnehmen Sie bitte Bild 3.

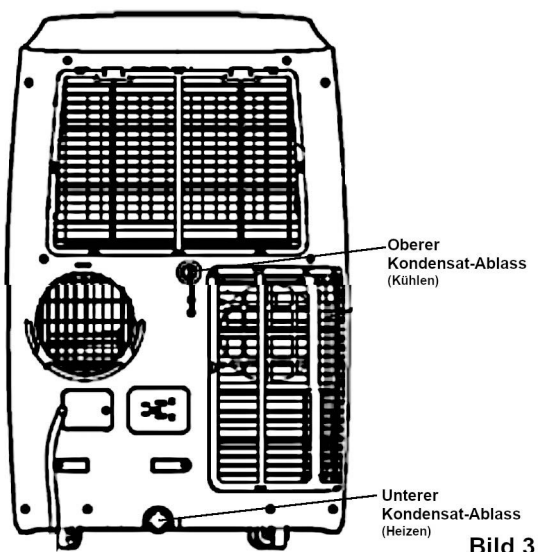


Bild 3

Trinken Sie das Kondensat nicht, es kann gesundheitsschädlich sein!

Sollten durch bestimmte klimatische Bedingungen oder Fehlfunktionen sichtbare Vereisungen am Gehäuse oder im Ansaugbereich entstehen, ist das Gerät unverzüglich auszuschalten, vom Netz zu trennen, und zum Abtauen an einen geeigneten Ort zu transportieren, an dem keine Feuchtigkeitsschäden durch abtropfendes Kondensat entstehen können.

Ermitteln Sie die Ursache der Vereisung, und nehmen Sie im Zweifel Kontakt mit dem Hersteller oder einem autorisierten Kundendienst auf.

6.5 Außerbetriebnahme

Zum Ausschalten drücken Sie die Taste „POWER“, die Auslassklappe schließt sich, und das Gerät läuft noch eine bestimmte Zeit nach. Lassen Sie das Gerät noch eingesteckt, bis der Nachlauf beendet ist, erst dann darf der Netzstecker gezogen werden. Ziehen Sie immer am Stecker, nie am Kabel, um Schäden an Zuleitung oder Steckdose zu vermeiden.

Soll das Gerät für längere Zeit außer Betrieb genommen werden, entleeren Sie die Kondensatbehälter, und lagern Sie das Gerät entsprechend der Hinweise im Abschnitt „Transport und Lagerung“.

7. Reinigung und Wartung

7.1 Reinigung des Gehäuses

Bevor Sie Reinigungs- oder Wartungsarbeiten durchführen, schalten Sie den Entfeuchter aus, und ziehen Sie den Netzstecker aus der Steckdose.

Reinigen Sie den Entfeuchter außen mit einem angefeuchteten Tuch und ohne aggressive Chemikalien oder Lösungsmittel. Achten Sie darauf, dass keine Feuchtigkeit in das Gerät gelangt. Beschädigen Sie nicht die Beschriftung wie Typenschild oder Warnhinweise.

Überprüfen Sie Gehäuse und Zuleitung auf Beschädigungen, setzen Sie das Gerät bei sichtbaren Mängeln außer Betrieb, kennzeichnen Sie es als beschädigt, und lassen Sie es durch einen Fachmann überprüfen.

Kontrollieren Sie in regelmäßigen Abständen das Ansauggitter, den Filter und die darunter liegenden Innenteile auf eventuelle Verschmutzungen, und reinigen Sie den Filter bei Bedarf wie in Punkt 7.2 beschrieben. Lassen Sie innere Verschmutzungen durch einen Fachbetrieb reinigen.

7.2 Reinigung der Filter

Achtung! Betreiben Sie das Gerät niemals ohne oder mit verschmutzten oder beschädigten Filtern! Leistungsverluste und Schäden am Gerät können die Folge sein!

7.2.1 Oberer Ansaugfilter

Entfernen Sie das Ansauggitter, indem Sie die 2 oberen Laschen leicht nach unten drücken, und mit diesen das Gitter oben zu sich abkippen. Ziehen Sie dann das Gitter nach oben aus dem Gehäuse, und kontrollieren Sie es auf Verschmutzungen und Beschädigungen. Reinigen Sie es bei Bedarf.

Entnehmen Sie den darin eingesetzten Filter, indem Sie ihn in der Mitte etwas durchbiegen, und aus den Führungen ziehen. Bei starken Schmutz- oder Staubablagerungen entfernen Sie diese vor dem Ausbau des Filters mit Hilfe eines Staubsaugers. Schützen Sie Ihre Atemwege!

Der Filter kann mittels Staubsauger, warmem Wasser (max. 40°C) und einem milden Reinigungsmittel gereinigt werden. Trocknen Sie ihn ab oder lassen Sie ihn an der Luft trocknen, bevor Sie ihn wieder einsetzen. Setzen Sie keinen Filter ein, der verformt, beschädigt oder nicht mehr zu reinigen ist. Verstopfte Filter reduzieren die Leistung und Effizienz des Entfeuchters, und können zu Schäden und Überhitzung am Gerät führen. Ersatzfilter sind über den Handel oder Hersteller lieferbar.

Um den Filter wieder in das Gitter einzusetzen, schieben Sie ihn auf einer Filterseite in die Führungen am Gitter, biegen den Filter in der Mitte leicht durch, und setzen ihn auf der gegenüberliegenden Seite in die entsprechenden Führungen ein. Setzen Sie anschließend das Gitter zuerst unten mit den Laschen ins Gehäuse ein und kippen Sie es oben zum Gehäuse hin, bis die oberen Laschen spürbar einrasten. Überzeugen Sie sich vom korrekten Sitz der Gehäuseteile, bevor Sie das Gerät wieder in Betrieb nehmen.

7.2.2 Unterer Ansaugfilter (nur AC 18)

Um den unteren Filter auszubauen, entfernen Sie die 4 Kreuzschlitzschrauben vom unteren Ansauggitter, und ziehen dieses oben an der linken Seite zuerst aus dem Gehäuse. Entnehmen Sie den darin eingesetzten Filter, indem Sie ihn in der Mitte etwas durchbiegen, und aus den Führungen ziehen. Bei starken Schmutz- oder Staubablagerungen entfernen Sie diese vor dem Ausbau des Filters mit Hilfe eines Staubsaugers. Schützen Sie Ihre Atemwege!

Der Filter kann mittels Staubsauger, warmem Wasser (max. 40°C) und einem milden Reinigungsmittel gereinigt werden. Trocknen Sie ihn ab oder lassen Sie ihn an der Luft trocknen, bevor Sie ihn wieder einsetzen. Setzen Sie keinen Filter ein, der verformt, beschädigt oder nicht mehr zu reinigen ist. Verstopfte Filter reduzieren die Leistung und Effizienz des Entfeuchters, und können zu Schäden und Überhitzung am Gerät führen. Ersatzfilter sind über den Handel oder Hersteller lieferbar.

Um den Filter wieder in das Gitter einzusetzen, schieben Sie ihn auf einer Filterseite in die Führungen am Gitter, biegen den Filter in der Mitte leicht durch, und setzen ihn auf der gegenüberliegenden Seite in die entsprechenden Führungen ein. Setzen Sie das Gitter zuerst mit den unteren Laschen in die Aufnahme, drücken Sie es vorsichtig und gleichmäßig in das Gehäuse, und achten Sie dabei auf die Führungen auf der rechten Seite. Überzeugen Sie sich vom korrekten Sitz der Gehäuseteile, und schrauben Sie die 4 Kreuzschlitzschrauben vorsichtig wieder ein, bevor Sie das Gerät wieder in Betrieb nehmen.

8. Transport und Lagerung

8.1 Transport

Vor dem Transport schalten Sie das Gerät aus (beachten Sie die Nachlaufzeit), und ziehen die Zuleitung am Stecker aus der Steckdose. Warten Sie eine gewisse Zeit ab, damit sich noch vorhandenes Kondensat im Behälter sammeln kann, und lassen es anschließend ab.

Transportieren Sie das Gerät nur stehend und vorsichtig. Nutzen Sie zum Anheben die seitlichen Griffmulden und beachten Sie das Gewicht des Gerätes, um gesundheitliche Schäden zu vermeiden.

Zum Bewegen verfügt das Gerät über Laufrollen. Fahren Sie es langsam und vorsichtig, auf ebenem Untergrund, und nicht über Stufen und Rillen.

Nach dem Transportieren lassen Sie das Gerät mindestens 1 Stunde stehen, bevor Sie es wieder in Betrieb nehmen, um Schäden am Kompressor oder Kältekreislauf zu vermeiden.

8.2 Lagerung

Lagern Sie das Gerät trocken und vor Frost und übermäßiger Wärme sowie direkter Sonneneinstrahlung geschützt ein.

Entleeren Sie vor jeder Einlagerung den Kondensatbehälter. Ziehen Sie die Zuleitung aus der Steckdose und wickeln Sie es mit Hilfe der Kabelhalter am Gehäuse auf. Reinigen Sie das Gerät und den/die Filter, und schützen Sie das Gerät möglichst mit einer Staubschutzhülle.

Entnehmen Sie die Batterien aus der Fernbedienung.

Unterschreiten Sie nicht die Mindestraumgröße von 15 m² pro Gerät, die auch für die Lagerung gilt, und beachten Sie im übrigen die Sicherheitshinweise für Geräte mit brennbarem Kältemittel.

9. Betriebsstörungen/Fehlersuche

Fehler	Mögliche Ursache	Abhilfe
Das Gerät läuft nicht an	Netzstecker gezogen	Stecken Sie den Stecker ein
	Keine Spannung an der Steckdose	Versuchen Sie eine andere Steckdose
	Blinkt die LED „FULL“?	Leeren Sie den Wassertank.
	Die Raumtemperatur ist höher (Heizbetrieb) oder niedriger (Kühlbetrieb) als die vorgewählte Temperatur	Eingestellte Temperatur ändern
Das Gerät arbeitet, aber kühlt / heizt nicht ausreichend	Luftfilter verschmutzt	Luftfilter reinigen wie unter 7.2
	Fenster/Türen geöffnet	Schließen Sie alle Fenster und Türen, nutzen Sie Abdichtungen
	Ansaug- oder Auslassöffnung verstellt / abgedeckt	Entfernen Sie Abdeckungen und Hindernisse, halten Sie die Mindestabstände ein
	Abluftschlauch blockiert oder falsch verlegt	Auslassöffnung und Verlegung des Ablaufschlauchs kontrollieren
Keine oder zu wenig Luftbewegung am Auslass	Filter verschmutzt	Luftfilter reinigen wie unter 7.2
Laute oder ungewöhnliche Laufgeräusche	Gerät steht instabil	Stellen Sie das Gerät auf einen festen, ebenen Untergrund
	Geräusche kommen vom eingespritzten Kältemittel	Dieses Geräusch ist normal
Fehlercode E0	Raumtemperatur-Sensor defekt	Sensor austauschen lassen
Fehlercode E1	Kondensator-Sensor defekt	Sensor austauschen lassen
Fehlercode E2/E4	Wassertank voll	Wassertank leeren

Fehler	Mögliche Ursache	Abhilfe
Fehlercode E3	Verdampfer-Sensor defekt	Sensor austauschen lassen
Selbständige Abschaltung im Heizbetrieb	Temperatur im Luftauslass überschreitet 70°C - der Überhitzungsschutz schaltet ab	Ursache der Überhitzung beseitigen, anschließend neu starten

Technische Änderungen vorbehalten. Lassen Sie Wartungen und Reparaturen nur von kompetenten und sachkundigen Kundendienststellen durchführen!

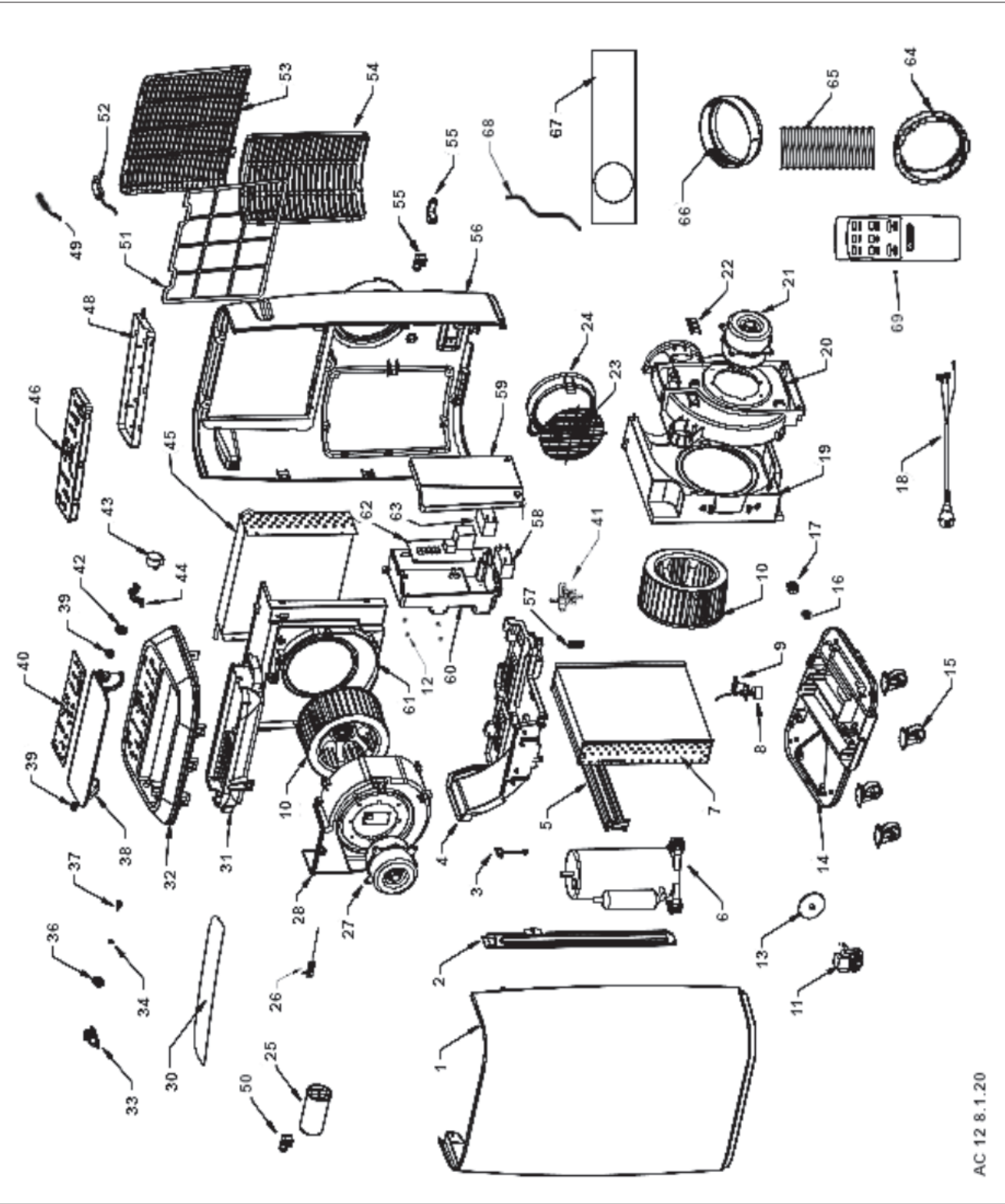
10. Ersatzteil-Listen

10.1 Ersatzteile AC 12

Position	Artikel-Nummer	Bezeichnung	Stückzahl
1	3112001	Gehäuse vorn	1
2	3112049	Halter	1
3	3112062	Ablaufstopfen	1
4	3112023	Lüftergehäuse unten	1
5	3112060	Halter	1
6	3112063	Kompressor	1
7	3112072	Kondensator	1
8	3112051	Schwimmerschalter	1
9	3112052	Halter Schwimmerschalter	1
10	3112021	Lüferrad	2
11	3112065	Pumpenmotor	1
12	3112085	Abstandshalter	4
13	3112067	Flügelrad Pumpe	1
14	3112002	Grundplatte	1
15	3112050	Schwenkrollenrad	4
16	3112073	Stopfen	1
17	3112077	Kappe	1
18	3112068	Zuleitung	1
19	3112003	Lüftergehäuse links	1
20	3112004	Lüftergehäuse rechts	1
21	3112041	Motor Abluftgebläse	1
22	3112053	Schutzleiter-Verbinder	1
23	3112054	Luftauslassgitter	1
24	3112005	Abluftauslass	1
25	3112048	Kondensator Kompressor	1
26	3112079	Empfänger Fernbedienung	1
27	3112044	Motor Raumlufthebläse	1
28	3112022	Lüftergehäuse vorn	1
30	3112030	Displayfolie	1
31	3112020	Raumluftauslass	1
32	3112018	Gehäuse oben	1
33	3112017	Halter links	1
34	3112061	Scheibe	1
36	3112016	Zahnrad links	1
37	3112055	Schraube	1
38	3112015	Luftklappe	1
39	3112032	Klappenführung	2

Nur Original-Ersatzteile verwenden!

Explosionszeichnung AC 12

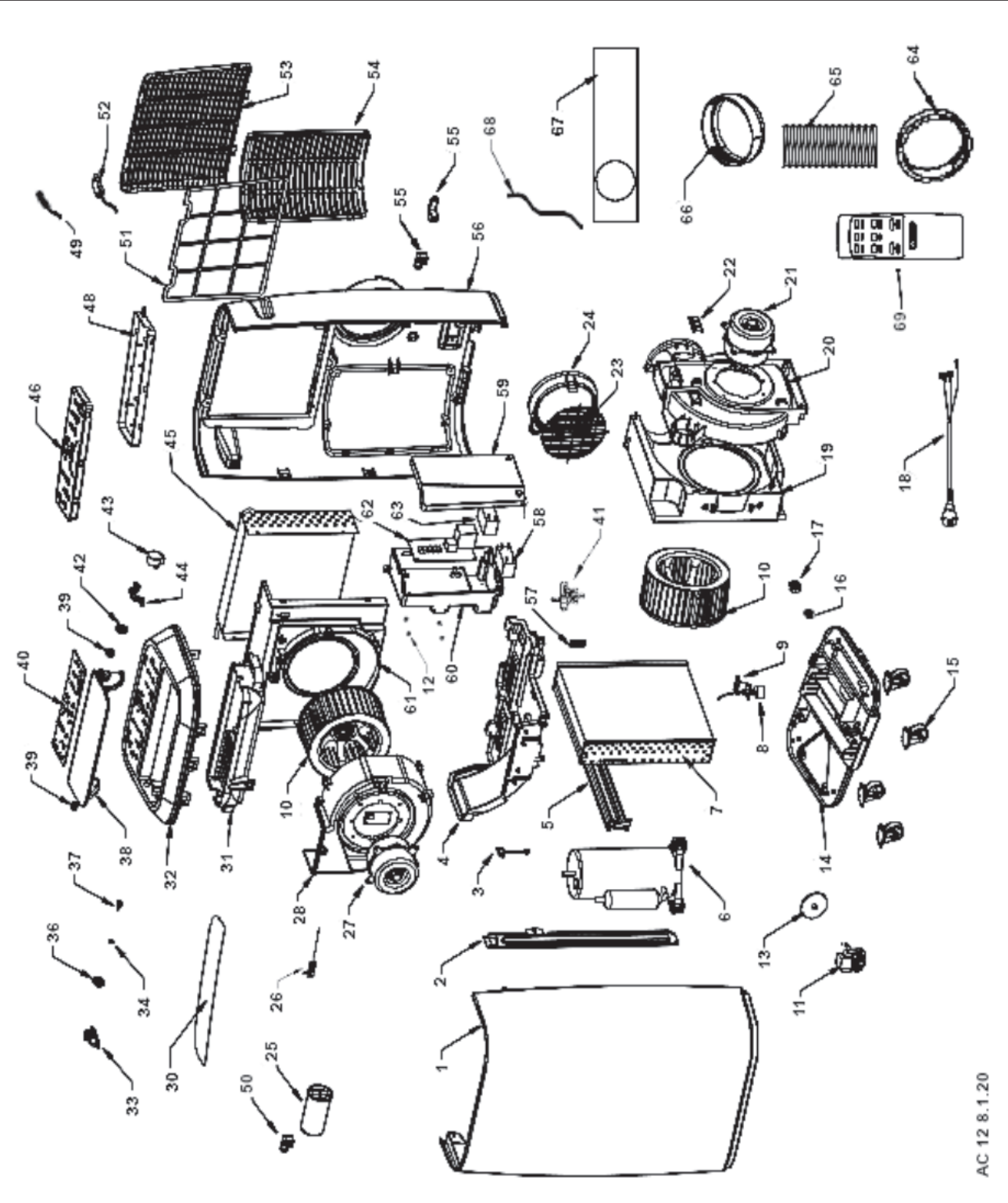


AC 12 8.1.20

Position	Artikel-Nummer	Bezeichnung	Stückzahl
40	3112043	Steuerplatine	1
41	3112080	4-Wege-Ventil	1
42	3112013	Zahnrad Motor	1
43	3112042	Motor Luftklappe	1
44	3112012	Halter rechts	1
45	3112064	Verdampfer	1
46	3112029	Aufnahme Steuerplatine	1
48	3112028	Deckel Steuerplatine	1
49	3112071	Feuchte-Sensor	1
50	3112078	Halter Kondensator	1
51	3112011	Ansaugfilter	1
52	3112070	Temperaturfühler	2
53	3112010	Ansauggitter oben	1
54	3112008	Ansauggitter unten	1
55	3112007	Kabelhalter	2
56	3112006	Gehäuse hinten	1
57	3115026	Zugentlastung	1
58	3112047	Kondensator Raumlftgebläse	1
59	3112026	Schaltkastendeckel	1
60	3112025	Schaltkasten	1
61	3112024	Lüftergehäuse hinten	1
62	3112045	Hauptplatine	1
63	3112046	Kondensator Abluftgebläse	1
64	3200023	Schlauchanschluss Gerät für 165 mm-Schlauch	1
64	3200033	Schlauchanschluss Gerät für 150 mm-Schlauch	1
65	3200022	Abluftschlauch 165 mm	1
65	3200032	Abluftschlauch 150 mm	1
66	3200026	Schlauchanschluss Fenster rund	1
66	3200028	Schlauchanschluss Fenster oval	1
67	3200025	Fensterdurchführung rund	1
67	3200029	Fensterdurchführung oval	1
68	3200027	Kondensatschlauch	1
69	3200024	Fernbedienung	1

Nur Original-Ersatzteile verwenden!

Explosionszeichnung AC 12



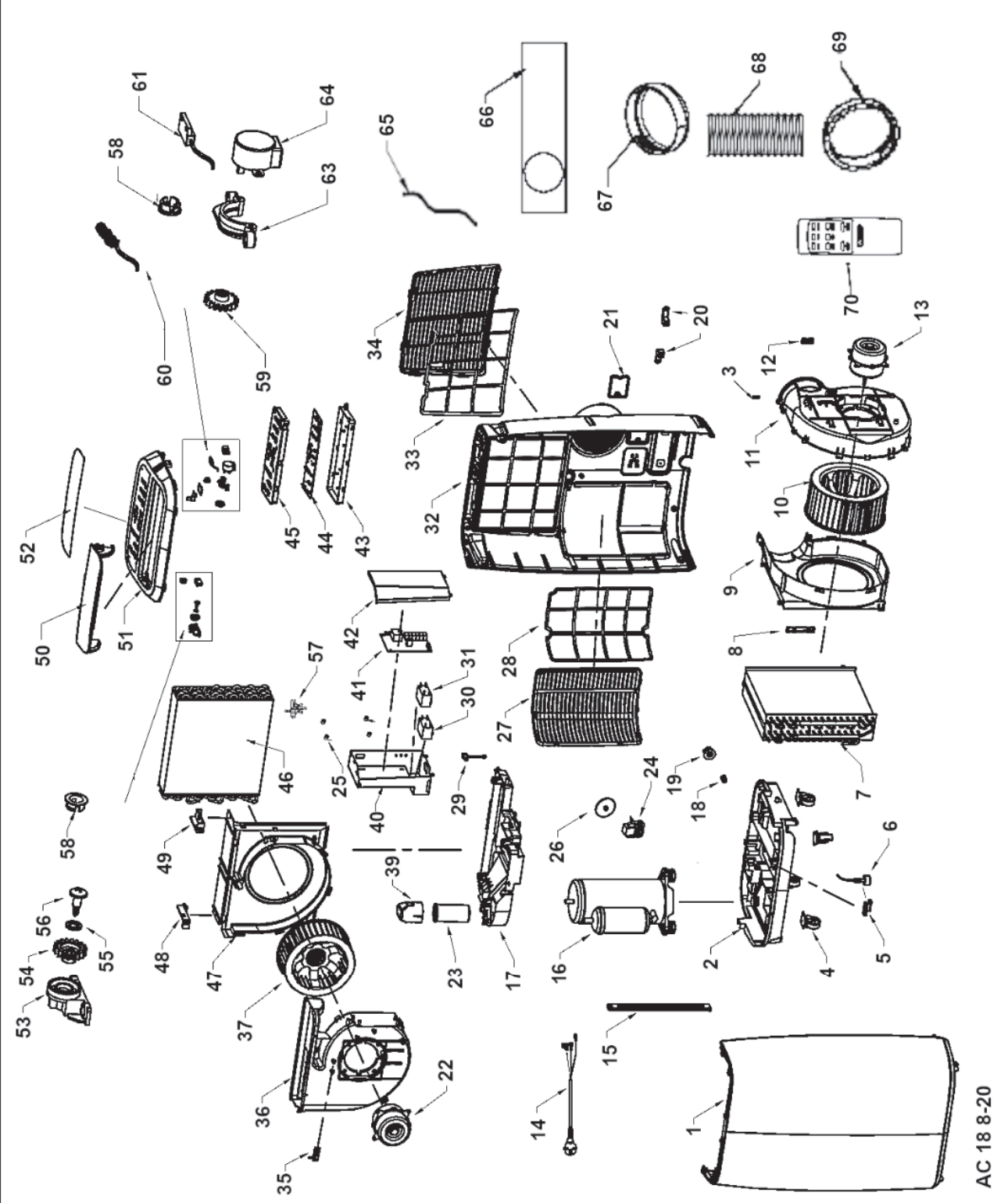
AC 12 8.1.20

10.2 Ersatzteile AC 18

Position	Artikel-Nummer	Bezeichnung	Stückzahl
1	3118001	Gehäuse vorn	1
2	3118002	Grundplatte	1
3	3115026	Zugentlastung	1
4	3118079	Schwenkrollenrad	4
5	3118080	Halter Schwimmerschalter	1
6	3118061	Schwimmerschalter	1
7	3118091	Kondensator	1
8	3118005	Gehäuse-Halter	1
9	3118006	Lüftergehäuse links	1
10	3118007	Lüferrad Abluft	1
11	3118008	Lüftergehäuse rechts	1
12	3112053	Schutzleiter-Verbinder	1
13	3118063	Motor Abluftgebläse	1
14	3112068	Zuleitung	1
15	3118078	Halter	1
16	3118092	Kompressor	1
17	3118028	Lüftergehäuse unten	1
18	3112073	Stopfen	1
19	3112077	Kappe	1
20	3112007	Kabelhalter	2
21	3118026	Abdeckung	1
22	3112044	Motor Raumlufthebläse	1
23	3112048	Kondensator Kompressor	1
24	3118062	Pumpenmotor	1
25	3112085	Abstandshalter	4
26	3112067	Flügelrad Pumpe	1
27	3118016	Ansauggitter unten	1
28	3118017	Ansaugfilter unten	1
29	3112062	Ablaufstopfen	1
30	3112046	Kondensator Ablufthebläse	1
31	3118066	Kondensator Raumlufthebläse	1
32	3118018	Gehäuse hinten	1
33	3118019	Ansaugfilter oben	1
34	3118020	Ansauggitter oben	1
35	3112079	Empfänger Fernbedienung	1
36	3118030	Lüftergehäuse vorn	1
37	3118031	Lüferrad Raumlufthebläse	1
39	3118029	Kondensator-Schutzkappe	1
40	3112025	Schaltkasten	1

Nur Original-Ersatzteile verwenden!

Explosionszeichnung AC 18

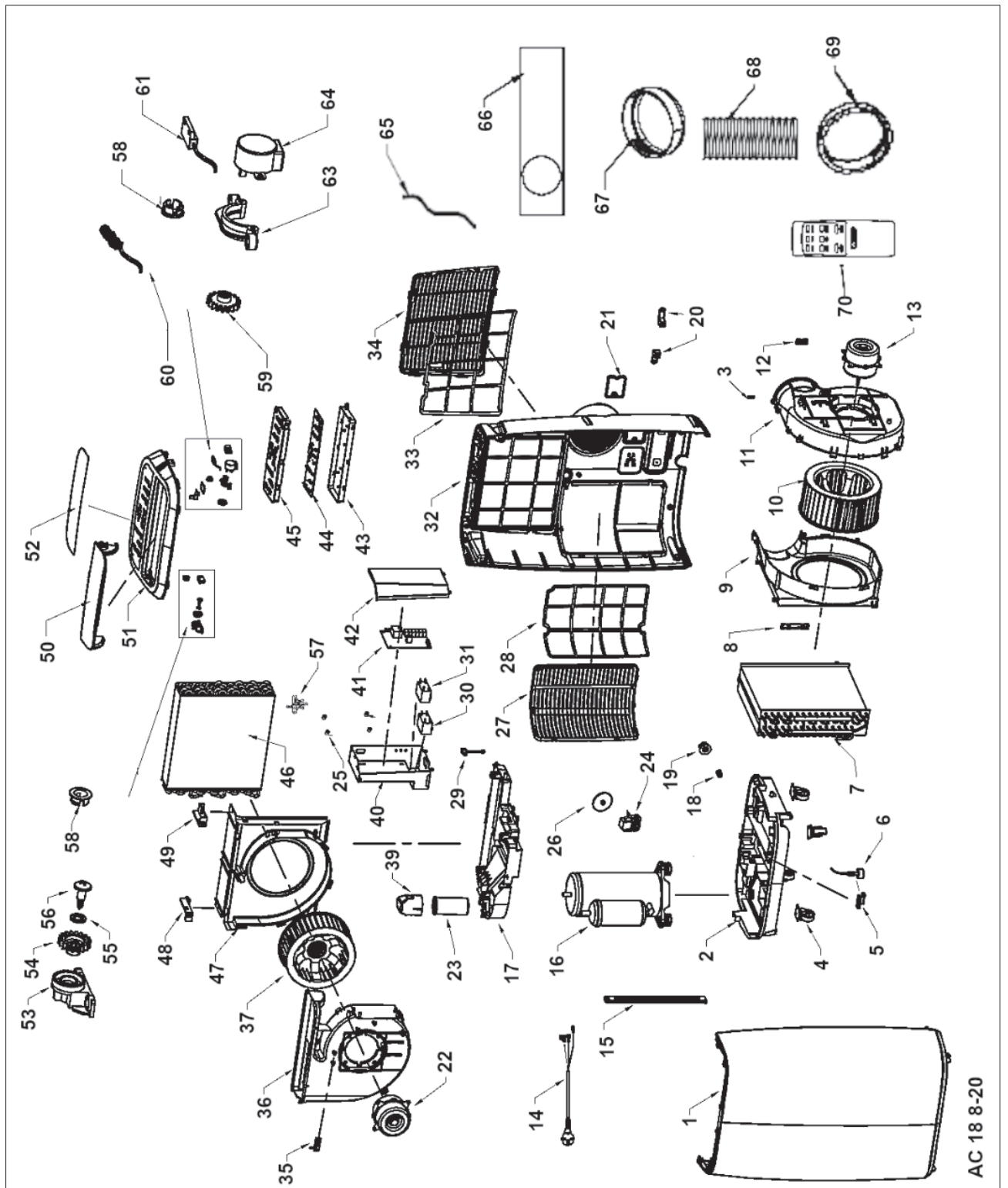


AC 18 8-20

Position	Artikel-Nummer	Bezeichnung	Stückzahl
41	3112045	Hauptplatine	1
42	3112026	Schaltkastendeckel	1
43	3118035	Deckel Steuerplatine	1
44	3118070	Steuerplatine	1
45	3118036	Aufnahme Steuerplatine	1
46	3118093	Verdampfer	1
47	3118032	Lüftergehäuse hinten	1
48	3118033	Halter Lüftergehäuse links	1
49	3118034	Halter Lüftergehäuse rechts	1
50	3118041	Luftklappe	1
51	3118040	Gehäuse oben	1
52	3118042	Displayfolie	1
53	3112017	Halter links	1
54	3112016	Zahnrad links	1
55	3118090	Scheibe	1
56	3112055	Schraube	1
57	3112080	4-Wege-Ventil	1
58	3112032	Klappenführung	2
59	3112013	Zahnrad Motor	1
60	3112071	Feuchte-Sensor	1
61	3112070	Temperaturfühler	2
63	3112012	Halter rechts	1
64	3112042	Motor Luftklappe	1
65	3200027	Kondensat-Schlauch	1
66	3200025	Fensterdurchführung rund	1
66	3200029	Fensterdurchführung oval	1
67	3200026	Schlauchanschluss Fenster rund	1
67	3200028	Schlauchanschluss Fenster oval	1
68	3200022	Abluftschlauch 165 mm	1
68	3200032	Abluftschlauch 150 mm	1
69	3200023	Schlauchanschluss Gerät für 165 mm-Schlauch	1
69	3200033	Schlauchanschluss Gerät für 150 mm-Schlauch	1
70	3200024	Fernbedienung	1

Nur Original-Ersatzteile verwenden!

Explosionszeichnung AC 18



AC 18 8-20

Contents Operating Manual AC 12 / AC 18

1. Technical specifications	Page 27
2. Introduction	Page 28
3. Safety information	Page 29
3.1 Information in this operating manual	Page 29
3.2 General safety instructions	Page 29
3.3 Safety instructions for devices with the refrigerant R290	Page 31
4. Warranty	Page 32
5. Environmental protection and recycling	Page 32
6. Function / Operation	Page 33
6.1 Scope of delivery	Page 33
6.2 Overview of the device components	Page 33
6.2.1 Overview control panel	Page 33
6.2.2 Overview remote control	Page 33
6.3 Location and installation	Page 35
6.4 Operation	Page 36
6.4.1 Automatic-Operation	Page 36
6.4.2 Cooling	Page 36
6.4.3 Dehumidifying	Page 36
6.4.4 Ventilating	Page 36
6.4.5 Heating	Page 36
6.4.6 Timer-Function	Page 36
6.4.6.1 Switch-on delay	Page 36
6.4.6.2 Switch-off delay	Page 37
6.4.7 Swing-Function	Page 37
6.4.8 Night-Mode	Page 37
6.4.9 Condensate-Drain	Page 38
6.5 Decommissioning	Page 38
7. Cleaning and maintenance	Page 39
7.1 Cleaning the housing	Page 39
7.2 Cleaning the filter	Page 39
7.2.1 Upper suction filter	Page 39
7.2.2 Lower suction filter (only AC 18)	Page 40
8. Transport and storage	Page 40
8.1 Transport	Page 40
8.2 Storage	Page 40
9. Malfunctions / Troubleshooting	Page 41
10. Spare parts lists	Page 43

1. Technical Specifications

Type			AC 12	AC 18
Cooling capacity	W		3500	5200
Heating capacity	W		3200	4700
Air capacity	m ³ /h		360	680
Coolant	g		R 290 - 210 g	R 290 – 300 g
Maximum permissible working-pressure	MPa	High-pressure	2,6	2,6
		Low-pressure	1,0	1,0
Maximum allowed pressure	MPa	High-pressure	3,2	3,2
		Low-pressure	1,2	1,2
Nominal voltage	V		220 - 240	
Frequency	Hz		50	
Protection			IP 20	
Specified current consumption values	A	Cooling	6,0	9,3
		Heating	6,3	9,4
Specified power consumption values	W	Cooling	1345	2000
		Heating	1391	2043
Nominal current	A	Cooling	6,0	9,3
		Heating	6,3	9,4
Rated power	W	Cooling	1345	2000
		Heating	1391	2043
Recommended roomsize	m ²		18-25	36-46
Minimum roomsize	m ²		15	15
Minimum room volume	m ³		28	40
Height	mm		715	764
Width	mm		440	470
Depth	mm		335	370
Weight	kg		26	30
Electrical connection			Schuko-Plug	
Noise level according EN ISO 11201	dB(A)		65	65
Subject to technical and dimensional changes!				

2. Introduction

The Wilms AC 12 and AC 18 combined air conditioning units can be used quickly and flexibly, without complex installation and structural changes.

Operation is either via the control panel on the device or the infrared remote control included in the scope of delivery.

You can both cooling and heating, as well as reduce indoor humidity. It is also possible to use the device as a room fan. The automatic function controls the cooling, heating and dehumidifying functions independently depending on the room temperature.

In the cooling and dehumidifying operating modes, the refrigerant is compressed by the compressor, the sucked room air is cooled down and fed back into the room. The resulting heat reaches via a second blower to the exhaust air connection.

In the heating mode, the cooling circuit is reversed, the heat from the refrigerant is added to the room air, and the cooled air is routed to the exhaust air connection.

The warm or cold exhaust air is conducted out of the room via the exhaust air hose, usually through an open gap from a window or door (note the scope of delivery or optional accessories).

The dimensions of the exhaust hose are matched to the device and should not be extended or reduced in diameter. It is to be laid from the device to the exit with a slope and as straight as possible and without kinks.

In the ventilation mode, only the room air is moved, there is no heating or cooling.

The units are also equipped with a swing function, which enables more even air distribution in the room by independently moving the air outlet flap up and down.

The sleep function offers the option of activating a night mode in which the selected temperature is gradually increased or decreased depending on the operating mode after a predetermined time. The fan speed is automatically reduced.

A timer function enables the devices to be switched on or off in a time-controlled manner.

For details on the available functions, please refer to the "Function / Operation" section.

Depending on the room climate conditions, condensate accumulates in the device in both automatic and cooling or heating mode, which normally evaporates and is discharged from the room via the exhaust air. If the amount of condensate is so high that the level in the water tank rises, a float switch monitors the level and switches the device off if it is exceeded. If there is a spatial possibility, the condensate can be permanently fed into a drain via an drain hose.

Important! The recommended room size depends very much on numerous factors, from the thermal insulation to the location of the room and the number of people in the room to the number and size of windows. The cooling capacity requirement can thus be between 30 and 70 watts per cubic meter of room capacity.

Attention! The air conditioners type AC 12 and AC 18 contain the refrigerant R290, a carbon hydrogen with a very low GWP factor of 3, and are therefore particularly environmentally friendly and future-proof. This refrigerant is classified as flammable (safety group A3), so please be sure to observe the safety instructions and warnings in this operating manual! The refrigerant charge is so small that there is no risk to people if handled properly.

3. Safety



3.1 Information in this operating manual

This manual contains information for the safe operation and maintenance of the Wilms air conditioners type AC 12 and type AC 18. For your own safety and to protect yourself from injury, you must read the safety instructions in this manual carefully to familiarize yourself with them and to observe them at all times.

The manufacturer expressly reserves the right to make unannounced technical changes if they serve to improve the performance or the safety standards of the device.

The information contained in this manual is based on devices that were manufactured up to the time of printing. The manufacturer reserves the right to make unannounced changes to this information.

A spare parts list is included for ordering spare parts. If these operating instructions are missing, a replacement can be requested from Hans Wilms GmbH & Co. KG.

All rights reserved, especially the right of reproduction and distribution.

Copyright 2020 Hans Wilms GmbH & Co. KG

This manual refers to approved spare parts, additional devices and changes. The use or implementation of non-approved components, accessories or modifications can have the following consequences:

- Risk of serious injuries to the operator and other people in the work area
- Permanent damage to the device that is not covered by the guarantee

3.2 General Safety Instructions

Important! Please read these operating instructions carefully before putting the device into operation.

Familiarize yourself with the functions and installation instructions. Only use the device if you are aware of the dangers that arise when working with electrical devices in a damp environment. Do not operate the device with damp or wet hands and do not expose it to direct water jets.



Keep these instructions for future reference and spare parts orders.

Make sure that the device is operated at a working power outlet, preferably with a fault current circuit breaker, and at least 16 A fuse, and only with the mains voltage specified on the type plate.



Use the device only as intended for cooling, heating, dehumidifying or ventilating indoor areas. The device is only suitable for indoor use. Do not place the device on wet or flooded ground.

Do not use any means other than those recommended by the manufacturer to clean the device or to accelerate the defrosting process!

The device must not be stored or operated in a room with continuously operating ignition sources, such as open flames, gas or electric heating devices in operation or similar heat sources.



The device must be protected against mechanical and thermal damage, in particular falls, strong vibrations, tipping over, heating from external heat sources, strong sunlight and damage to the refrigerant circuit.



Before carrying out maintenance, cleaning or repair work, transporting or storing the device, switch it off, pull out the mains plug and empty the condensate container and, if necessary, the drain hose after a reasonable waiting time.

Move the device slowly and carefully, only transport it standing up and secured against falling over. Installation only on firm, level ground, please wait at least one hour after each transport before putting the device into operation in order to allow any compressor oil that may have entered the pipe system to flow back.

Do not operate or store the device in potentially explosive atmospheres or aggressive environments.

Use the device only as intended. When not in use, switch off the device and disconnect it from the mains. Only pull on the plug, never on the cable. Check the supply cable for damage before and after each use. Defective supply lines can cause serious damage to health.

Do not operate the device if there is visible damage to the housing or the supply cable. Disconnect it from the power supply in the event of unusual noises, smells or excessive heating. In such cases, have it checked immediately by a qualified specialist.



Do not insert any limbs or objects into the air outlet. Warn children in particular of these dangers! Infants should be supervised to prevent them from playing with the device.

Do not cover the device during operation, keep the minimum clearances to walls and other objects and make sure that the air intake and outlet openings are not covered or dirty.

The device is not intended for use by persons (including children) with limited physical, sensory or mental abilities, lack of experience or knowledge. It can be used by children aged 8 years and over and people with limited physical, sensory or mental abilities, lack of experience or knowledge if they have been supervised or instructed in the safe use of the device and the associated dangers.

Repairs may only be carried out according to the manufacturer's specifications and by qualified specialist personnel. Work that could affect the refrigeration cycle may only be carried out by appropriately trained and certified specialists with the competence to work on flammable refrigerants.



Do not remove labels such as type plates and warnings and ensure their readability.

3.3 Safety instructions for devices with the refrigerant R290

This device is filled with the particularly environmentally friendly hydrocarbon R290 (propane) as a refrigerant. Special principles must be observed when handling this flammable refrigerant.

The device must not be stored or operated in a room with continuously operating ignition sources, such as open flames, gas or electric heating devices in operation or similar heat sources.

Install the device only in compliance with the national installation regulations and gas regulations.

Only install, operate or store the device in rooms with at least 4 m² of floor space, and make sure that no gases can collect if there is a loss of refrigerant. This applies especially to non-ventilated rooms to prevent fire and explosion hazards caused by the refrigerant igniting from cookers, electric ovens or other ignition sources.

Note that refrigerant can be odorless!

Prevent damage caused by mechanical loads during transport, operation or storage.

Do not pierce, puncture or burn the device!

Work on the refrigeration cycle may only be carried out by persons who have a current certificate of competence from a recognized body for the competence in the safe handling of refrigerants.

If the support of other people is required for maintenance or repair work, the person trained in handling flammable refrigerants must constantly monitor the work.

If there are indications of leaks in the refrigerant circuit when handling this device, the device must be put out of operation immediately, the room must be adequately ventilated, all sources of ignition and switching of electrical consumers avoided, and the device must be clearly identified as defective.

The entire refrigeration cycle is a hermetically sealed, maintenance-free system and may only be repaired by the manufacturer or certified specialist companies for refrigeration and air conditioning technology.

The national gas regulations must be observed! Working on devices that contain flammable refrigerants requires special competence of the service personnel, which should be acquired through special training and, if possible, documented with appropriate certificates from an accredited organization. National regulations and laws must be observed.



Danger! The refrigeration cycle contains 45 g R290 (propane), a natural refrigerant!
Please also note the information in EN 378-1 and EN 378-3.

Warnings:

H220 - Extremely flammable gas

H280 - Contains gas under pressure, may explode if heated



GHS02



GHS04

4. Warranty

We guarantee the device against material and manufacturing defects in normal and correct use according to the operating instructions for a period of 2 years after delivery.

We will replace or repair any defects, which occur within 24 months after delivery and which are due to material or manufacturing defects, free of charge. The prerequisite for this is the annual test in accordance with the guidelines of the professional association or the applicable accident prevention regulations. No further guarantees are given. In particular, we are not responsible for damage caused by device failure or unreasonable use, nor for costs and expenses that were incurred without our written consent, or any consequential damage. Damage caused by dirt or lack of maintenance excludes a guarantee.

We shall bear the costs of the replacement item, including shipping, as far as the complaint turns out to be justified, from the direct costs arising from the repair or replacement delivery. Furthermore, the immediately arising reasonable labor costs for removal and installation by a body authorized by us.

The guarantee is void if the construction or technical construction of the device is changed outside of the factory.

Use only original spare parts!

No guarantee is given for improper repairs which, in the manufacturer's opinion, impair the condition, effectiveness or functionality.

5. Environmental protection and recycling

The air conditioner is made exclusively from high quality materials, most of which are recyclable.

Dispose of packaging material

Dispose of the packaging material in accordance with the locally applicable environmental regulations.

Disposal of waste electrical and electronic equipment

For customers in EU countries



The device is marked with the symbol with a crossed out waste bin. This means that you must not dispose of it in normal household waste, but rather dispose of it in an environmentally friendly manner in a separate collection.

Proper disposal of this device avoids negative effects on people and the environment, serves the targeted treatment of pollutants and enables the reuse of valuable raw materials.

The electronic components are subject to special regulations for disposal.

Dispose of used batteries in an environmentally friendly manner.

Help protect the environment by ensuring that your old device is only disposed of in an environmental-acceptable way!

The refrigerant R290 contained in the refrigeration circuit may only be disposed of by companies with appropriate certification in accordance with the legal regulations.

6. Function / Operation

6.1 Scope of delivery

Unpack the device and check it for possible damage and completeness of delivery. Make sure that the packaging material cannot become a health hazard for children or animals.

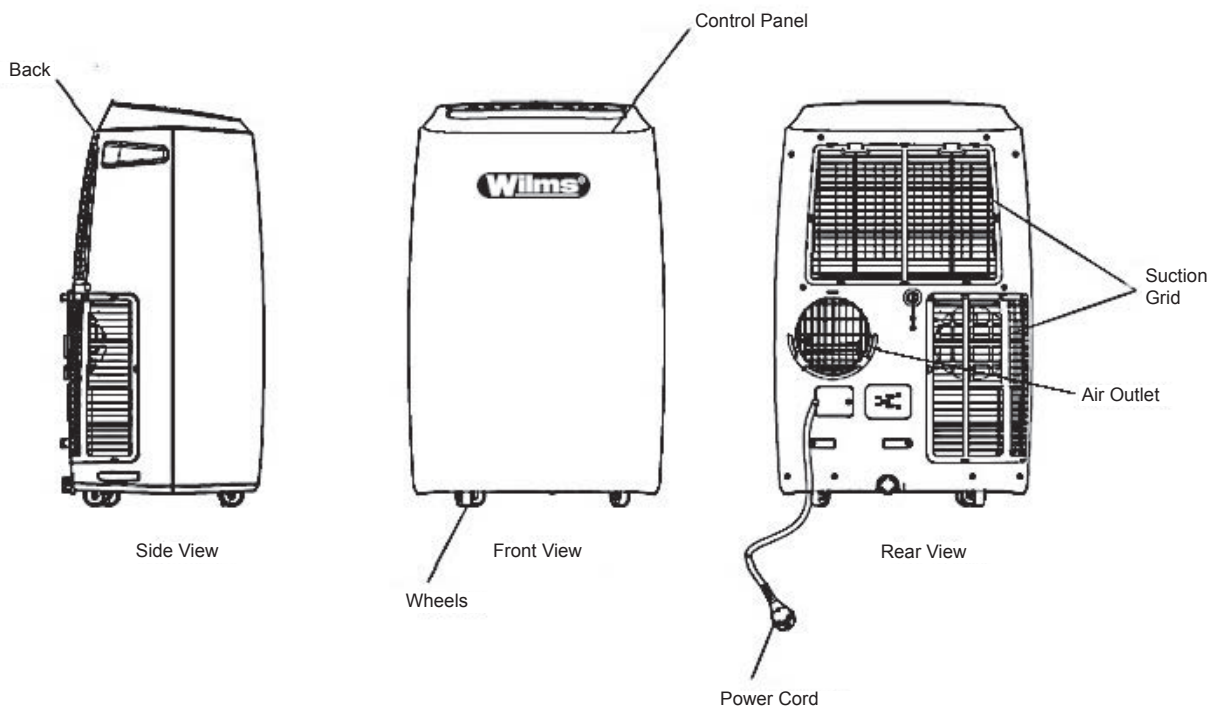
Standard delivery includes:

- 1 Combi-Air conditioner
- 1 Exhaust air hose extendable (up to approx. 1,55 m) diameter 1,65 mm for round window connector or 1,50 mm for oval window connector
- 1 Hose connection on the device side
- 1 Hose connection on the window side (depending on the equipment round or oval)
- 1 Condensate drain hose (approx. 1 m)
- 1 Window bushing movable
- 1 Window sealing 4 m
- 1 Remote control including batteries
- 1 Operation manual

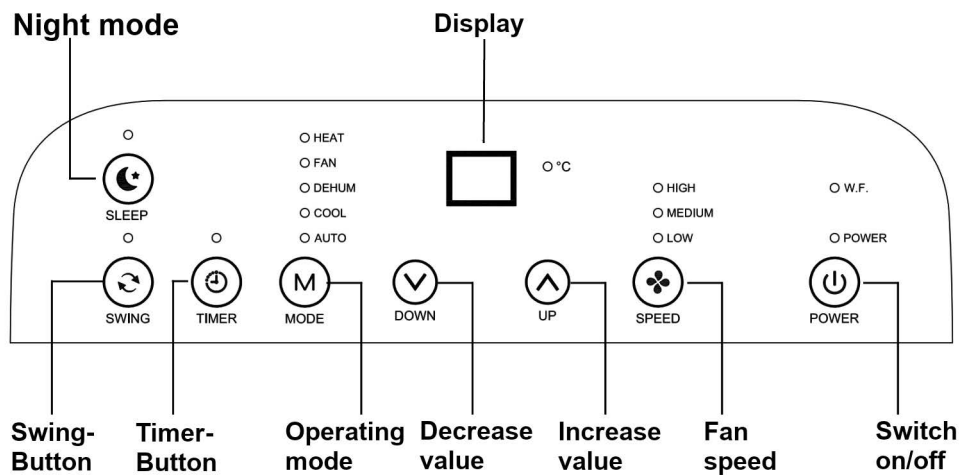
If something is missing, contact your supplier or the manufacturer.

If you find any transport damage, inform the forwarding agency immediately. Note the damage on the delivery note and have it signed by the forwarding driver.

6.2 Overview of the device components

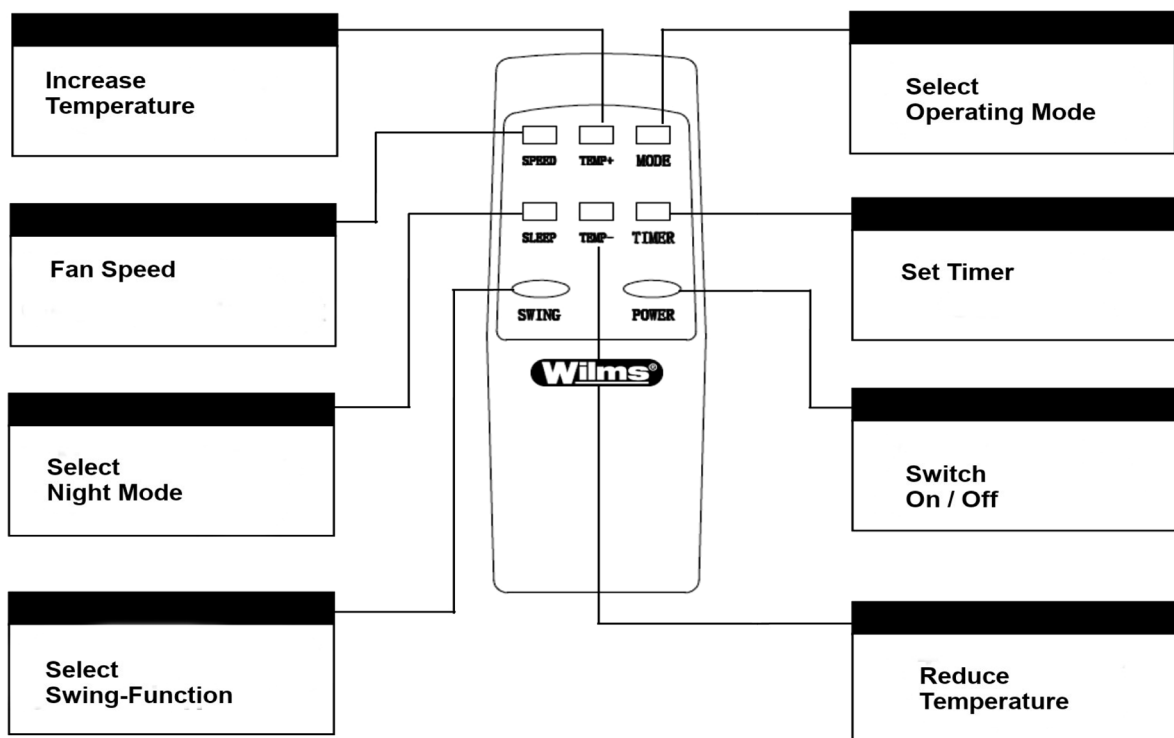


6.2.1 Overview control panel



Meaning of the LED: HEAT – Heating FAN – Ventilating DEHUM – Dehumidifying COOL – Cooling
 Auto – Automatic mode W.F. Water tank full

6.2.2 Overview remote control



Insert the included batteries. Check the function by pointing the remote control at the front of the device and pressing the power button.
 Protect the remote control from excessive heating, direct sunlight and mechanical damage, e.g. falling.

6.3 Location and installation

Before putting in operation, check the device for damage to the housing and the supply, as well as the completeness of the accessories. Only put devices into operation which are in proper condition.

Check that the filters are inserted and clean and that the air inlet and outlet openings are not blocked or covered.

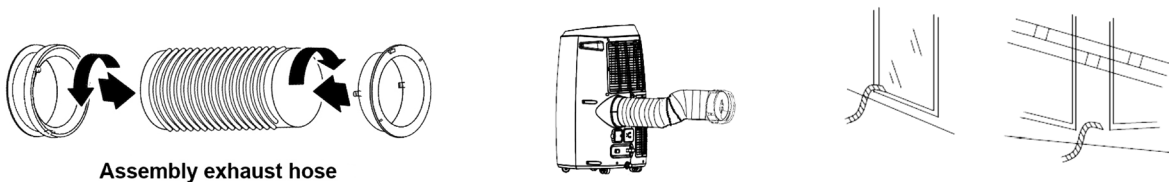
Select the installation location according to the safety instructions and the local conditions, avoid locations with direct sunlight and set up the device in a stable position.

Maintain the minimum distance to walls and objects of 30 cm on all sides.

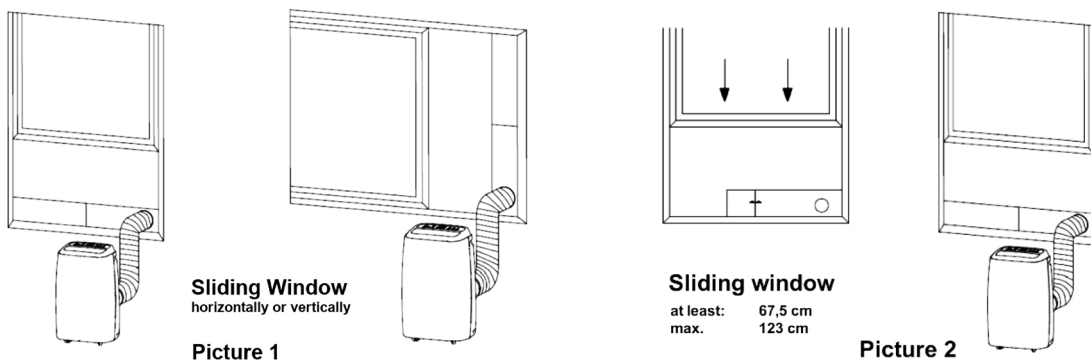
After transport, leave the device off for at least one hour to avoid damage to the compressor.

Mount the exhaust hose by screwing the supplied hose connections onto the hose by turning them clockwise. Push the device-side connection from top to bottom into the guide on the back of the device as far as it will go, with the plastic tab pointing upwards.

Guide the other end of the hose out of the room using a window or door opening or a wall opening or similar. For the combi air conditioner to operate as economically as possible, the exhaust air must be routed outside the room to be air-conditioned.



In order to prevent the warm or cold outside air from flowing back into the room through open windows or doors, the use of suitable seals is recommended. The scope of delivery includes an adjustable feed-through for sliding windows (Pic. 1 and 2) and a flexible window seal with a length of 4 m for most bottom-hung or roof windows (the instructions for attachment can be found in the packaging of the window seal).



Lay the exhaust hose as straight and kink-free as possible, with an incline to the window, door or wall side, and secure it against slipping, kinking and clamping. The dimensions of the exhaust hose are matched to the device and should not be extended or reduced in diameter. A change can lead to malfunctions and reduced performance.

Connect the device to a grounded, functional socket with a 220-240 V 50 Hz mains voltage. Do not operate any other devices from this socket and observe the required protection.

Switch on the device using the power button on the control panel or the remote control and select the desired function using the Mode button.

6.4 Operation

6.4.1 Automatic-Operation

In automatic mode, the cooling, heating and dehumidifying functions are controlled automatically depending on the difference between the comfort temperature and the current room temperature. The comfort temperature cannot be changed and is between 23° C and 26° C. In this temperature range, the device automatically switches to dehumidification mode. The device switches to heating mode below 23° C and to cooling mode above 26° C.

Use the Mode button to select the "Auto" function, the "Auto" LED lights up, and the display shows the current room temperature. In addition, the corresponding LED shows the current operating mode (heating / cooling / dehumidifying). A temperature deviation in the range of +/- 2° C is possible.

6.4.2 Cooling

Use the Mode button to select the "Cool" function ("Cool" LED lights up). Press the "UP" or "DOWN" buttons to select the desired room temperature between 16° C and 31° C.

In addition, you can select the fan speed in 3 steps by pressing the "SPEED" button.

6.4.3 Dehumidifying

Use the Mode button to select the "DEHUM" function ("DEHUM" LED lights up). The target temperature is automatically set to 2° C below the current room temperature (between 16° C and 31° C). The fan speed is automatically limited to the lowest level "LOW".

6.4.4 Ventilating

Use the Mode button to select the "FAN" function ("FAN" LED lights up). Press the "SPEED" button to select the desired fan speed "LOW", "MEDIUM" or "HIGH".

6.4.5 Heating

Use the Mode button to select the "HEAT" function ("HEAT" LED lights up). Press the "UP" or "DOWN" buttons to select the desired room temperature between 16° C and 31° C.

In addition, you can select the fan speed in 3 steps by pressing the "SPEED" button.

6.4.6 Timer-Function

The "TIMER" button allows the device to be switched on or off in one hour between 0 and 24 hours in a time-controlled way.

6.4.6.1 Switch-on delay

When the device is switched off, press the "TIMER" button and to select the delay in 1-hour increments, the "UP" or "DOWN" buttons. Confirm the selection by pressing the "TIMER" button again while the display is flashing.

The "TIMER" LED lights up, you can now select the desired operating mode and temperature, and the device switches on automatically after the selected time.

Pressing the "TIMER" button again clears the timer setting and the "Timer" LED goes out.

6.4.6.2 Switch-off delay

When the device is switched on, press the "TIMER" button and the "UP" or "DOWN" button to select the delay in 1-hour increments. Confirm the selection by pressing the "TIMER" button again while the display is flashing.

Pressing the "TIMER" button again clears the timer setting and the "Timer" LED goes out.

6.4.7 Swing-Function

The swing function can be switched on in any operating mode and ensures a more even distribution of the conditioned air through continuous movement of the air outlet flap.

Press the "SWING" button during operation, the air outlet flap now moves up and down continuously.

By pressing the "SWING" button again, the air outlet flap stops in the position taken at that time.

If the device is switched off, the flap closes again automatically and opens fully again when the device is switched on again.

6.4.8 Night-Mode

The night mode can be selected for the cooling or heating operating mode and increases or decreases the set target temperature in two stages in a time-controlled manner. The fan runs automatically at the lowest level.

In cooling mode, the set temperature is raised by 1° C after 1 hour and again by 1° C after another hour.

In heating mode, the set temperature is reduced by 1° C after 1 hour and again by 1° C after another hour.

First set the cooling or heating mode and the desired temperature with the device switched on. You activate the night mode by pressing the "SLEEP" button once, this causes the device to switch to night mode, the "SLEEP" LED lights up. Pressing the "SLEEP" button again ends the night mode.

Attention! The device has a switch-on delay when switching to another mode and when switching on again to protect the system against start-up against the refrigerant pressure.

Nevertheless, take a break of at least 3 minutes after switching off the device before putting it back into operation!

Deviations between the set and actual room temperature are due to technical reasons and cannot always be avoided!

6.4.9 Condensate-Drain

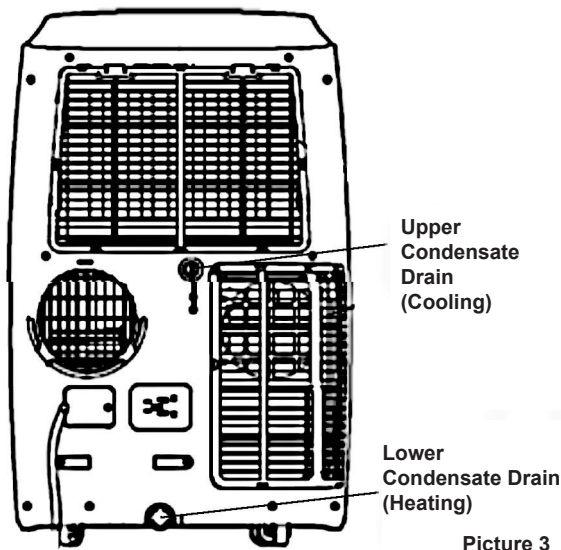
During operation of the combi air conditioner, the cooling of the air on the evaporator or condenser (depending on the operating mode) results in a quantity of condensate that is dependent on the room temperature and humidity, which is moved by a pump to the hot area of the refrigeration cycle, and thus evaporates and with which the exhaust air is transported out of the room.

If there is more condensate than can be evaporated, or if the device mainly works in the heating mode, the condensate collects in the water tank in the bottom pan of the device. The tank is monitored by a float switch, which switches the device off when the maximum level is reached, error message E4 appears on the display and the "W.F." LED lights up.

In this case, move the device to a suitable location (e.g. drain / shaft / gully) and remove the sealing cap and the seal inserted behind it from the lower condensate drain to allow the tank contents to drain. Then close the condensate drain again and the device is immediately ready for use again.

If there is a drainage option in the room, a suitable drainage hose (scope of delivery) can be permanently plugged in instead of the condensate drain, which saves emptying the tank. It is important to ensure that the hose is laid with a slope to the drain and that it cannot be nodded or blocked. Make sure that the hose is firmly seated on the condensate connection to prevent moisture damage due to leaks.

If too much condensate accumulates during cooling or dehumidification mode (e.g. due to very high air humidity), the upper condensate drain can be fitted with a drain hose. For this purpose, the rubber plug must be removed from the outlet and a suitable drain hose installed under the same conditions. The position of the drain connections can be found in picture 3.



Do not drink the condensate, it can be harmful to your health!

If there is visible icing on the housing or in the suction area due to certain climatic conditions or malfunctions, the device must be switched off immediately, disconnected from the mains, and transported to a suitable location for defrosting, where no moisture damage due to dripping condensate can occur.

Determine the cause of the icing and if in doubt contact the manufacturer or an authorized customer service.

6.5 Decommissioning

To switch off, press the "POWER" button, the outlet flap closes and the device continues to run for a certain time. Leave the device plugged in until the run-on has ended, only then can the power plug be removed. Always pull on the plug, never on the cable, to avoid damage to the supply line or socket.

If the device is to be put out of operation for a longer period of time, empty the condensate container and store the device in accordance with the instructions in the "Transport and storage" section.

7. Cleaning and maintenance

7.1 Cleaning the housing

Before carrying out cleaning or maintenance work, switch off the dehumidifier and pull the plug out of the socket.

Clean the outside of the dehumidifier with a damp cloth and without aggressive chemicals or solvents. Make sure that no moisture gets into the device. Do not damage the labeling such as the nameplate or warning notices.

Check the housing and supply line for damage, put the device out of operation if there are visible defects, mark it as damaged and have it checked by a specialist.

Check the intake grille, the filter and the inner parts underneath for possible contamination at regular intervals and clean the filter as necessary as described in point 7.2. Have internal dirt cleaned by a specialist company.

7.2 Cleaning the filter

**Attention! Never operate the device without or with dirty or damaged filters!
This can result in loss of performance and damage to the device!**

7.2.1 Upper suction filter

Remove the suction grille by pushing the 2 upper tabs down slightly and using them to tip the grille towards you. Then pull the grille up out of the housing and check it for dirt and damage. Clean it if necessary.

Remove the filter inserted by bending it slightly in the middle and pulling it out of the guides. If there is heavy dirt or dust deposits, remove them with a vacuum cleaner before removing the filter. Protect your airways!

The filter can be cleaned with a vacuum cleaner, warm water (max. 40° C) and a mild detergent. Dry it or let it air dry before putting it back. Do not use a filter that is deformed, damaged or can no longer be cleaned. Clogged filters reduce the performance and efficiency of the dehumidifier and can damage and overheat the device. Replacement filters are available from retailers or manufacturers.

To reinsert the filter into the grille, slide it into the guides on the grille on one side of the filter, bend the filter slightly in the middle, and insert it into the corresponding guides on the opposite side. Then insert the grille into the housing with the tabs at the bottom and tilt it towards the top of the housing until you can feel the top tabs snap into place. Make sure that the housing parts are seated correctly before putting the device back into operation.

7.2.2 Lower suction filter (only AC 18)

To remove the lower filter, remove the 4 Phillips screws from the lower intake grille, and pull them out of the housing first at the top of the left side. Remove the filter inserted by bending it slightly in the middle and pulling it out of the guides. If there is heavy dirt or dust deposits, remove them with a vacuum cleaner before removing the filter. Protect your airways!

The filter can be cleaned with a vacuum cleaner, warm water (max. 40° C) and a mild detergent. Dry it or let it air dry before putting it back. Do not use a filter that is deformed, damaged or can no longer be cleaned. Clogged filters reduce the performance and efficiency of the dehumidifier and can damage and overheat the device. Replacement filters are available from retailers or manufacturers.

To reinsert the filter into the grille, slide it into the guides on the grille on one side of the filter, bend the filter slightly in the middle, and insert it into the corresponding guides on the opposite side. First insert the grille with the lower tabs, press it gently and evenly into the housing, paying attention to the guides on the right. Make sure that the housing parts are seated correctly and carefully screw the 4 Phillips-head screws back in before you put the device back into operation.

8. Transport and storage

8.1 Transport

Before transporting the device, switch it off (note the run-on time) and pull the cable at the plug out of the socket. Wait a while for condensate to collect in the container and then drain it.

Only transport the device upright and carefully. Use the recessed grips on the sides and pay attention to the weight of the device to avoid damage to health.

The device has castors for moving. Drive it slowly and carefully, on level ground, and not over steps and grooves.

After transporting the device, let it stand for at least 1 hour before putting it back into operation to avoid damage to the compressor or refrigeration circuit.

8.2 Storage

Store the device in a dry place, protected from frost and excessive heat as well as direct sunlight.

Empty the condensate container before each storage. Pull the cable out of the socket and wind it up using the cable holder on the housing. Clean the device and the filter(s) and protect the device with a dust cover if possible.

Remove the batteries from the remote control.

Do not fall below the minimum room size of 15 m² per device, which also applies to storage, and also observe the safety instructions for devices with flammable refrigerant.

9. Malfunctions / Troubleshooting

Fault	Cause	Remedy
The device does not start	Pulled out the mains plug	Insert the plug
	No voltage at the socket	Try another socket
	Does that LED „FULL“ flash?	Empty the water tank
	The room temperature is higher (heating mode) or lower (cooling mode) than the selected temperature	Change the set temperature
The device works, but does not cool / heat sufficiently	Filter dirty	Clean air filter as in 7.2
	Windows / doors open	Close all windows and doors, use seals
	Intake or outlet opening blocked / covered	Remove covers and obstacles, keep the minimum distances
	Exhaust air hose blocked or incorrectly installed	Check the outlet opening and installation of the drain hose
No or too little air movement at the outlet	Filter dirty	Clean air filter as in 7.2
Loud or unusual running noises	Device is placed unstable	Place the device on a firm, level surface
	Noises come from the injected refrigerant	This noise is normal
Error code E0	Room temperature sensor defective	Let the sensor be replaced
Error code E1	Capacitor sensor defective	Let the sensor be replaced
Error code E2/E4	Water tank full	Empty the water tank

Fault	Cause	Remedy
Error code E3	Evaporator sensor defective	Let the sensor be replaced
Independent shutdown in heating mode	Temperature in the air outlet exceeds 70° C - the overheating protection switches off	Eliminate the cause of the overheating, then restart

Technical changes reserved. Have maintenance and repairs carried out only by competent and knowledgeable customer service points!

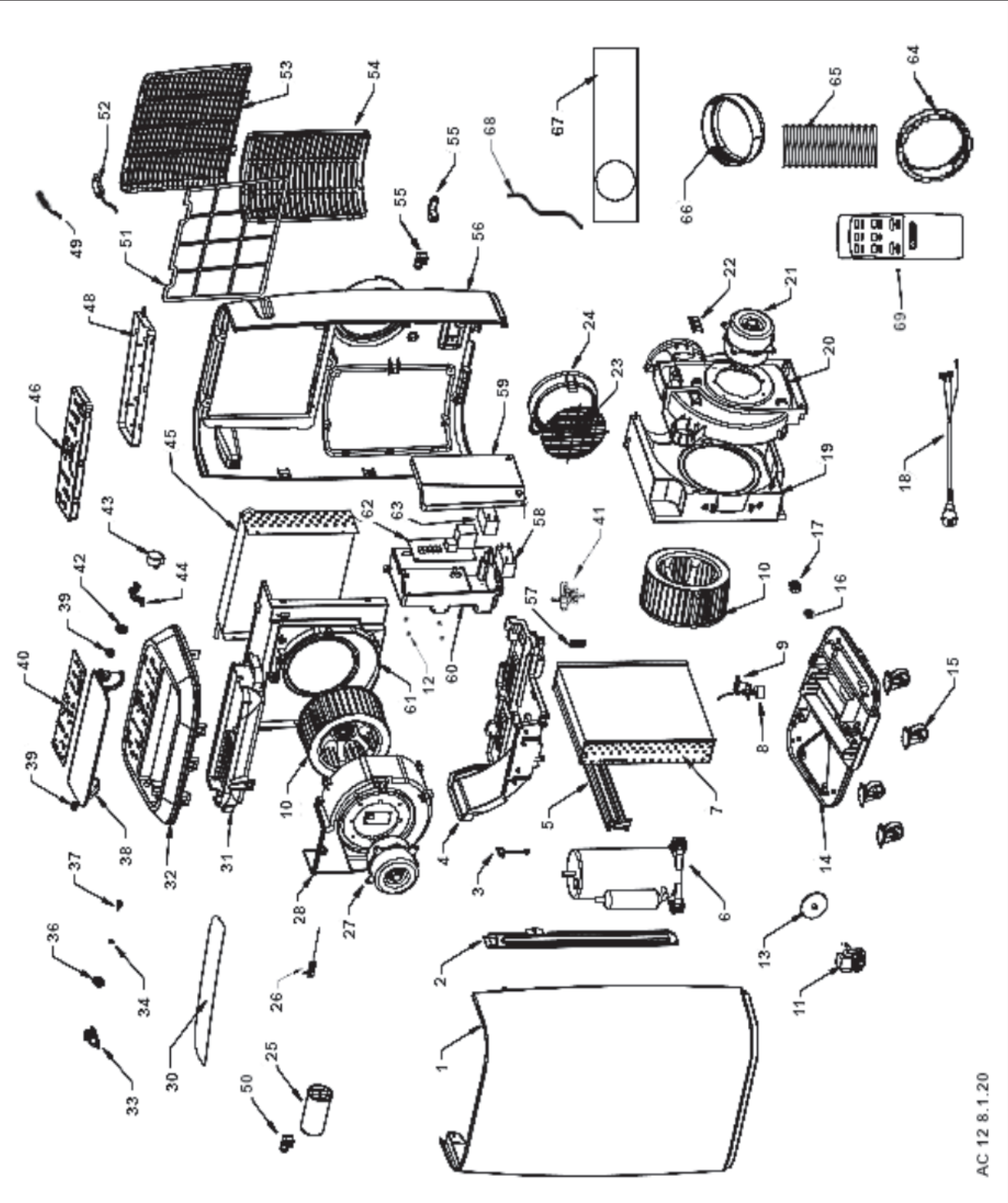
10. Spar parts lists

10.1 Spar parts AC 12

Pos.	Order number	Description	Qty.
1	3112001	front panel	1
2	3112049	bracket	1
3	3112062	drain plug	1
4	3112023	lower fan cover	1
5	3112060	bracket	1
6	3112063	compressor	1
7	3112072	condenser	1
8	3112051	water switch	1
9	3112052	water switch bracket	1
10	3112021	fan wheel	2
11	3112065	water motor	1
12	3112085	isolation spacer	4
13	3112067	water wheel	1
14	3112002	base	1
15	3112050	wheel	4
16	3112073	water plug	1
17	3112077	drain nut	1
18	3112068	power cable	1
19	3112003	lower volute left	1
20	3112004	lower volute right	1
21	3112041	motor exhaust air	1
22	3112053	earth connector	1
23	3112054	air outlet grille	1
24	3112005	air outlet	1
25	3112048	capacitor compressor	1
26	3112079	remote control receiver	1
27	3112044	motor room air	1
28	3112022	fan housing front	1
30	3112030	display foil	1
31	3112020	top air outlet	1
32	3112018	top cover	1
33	3112017	left bracket	1
34	3112061	washer	1
36	3112016	left gear	1
37	3112055	screw	1

Use only original spare parts!

Exploded view AC 12

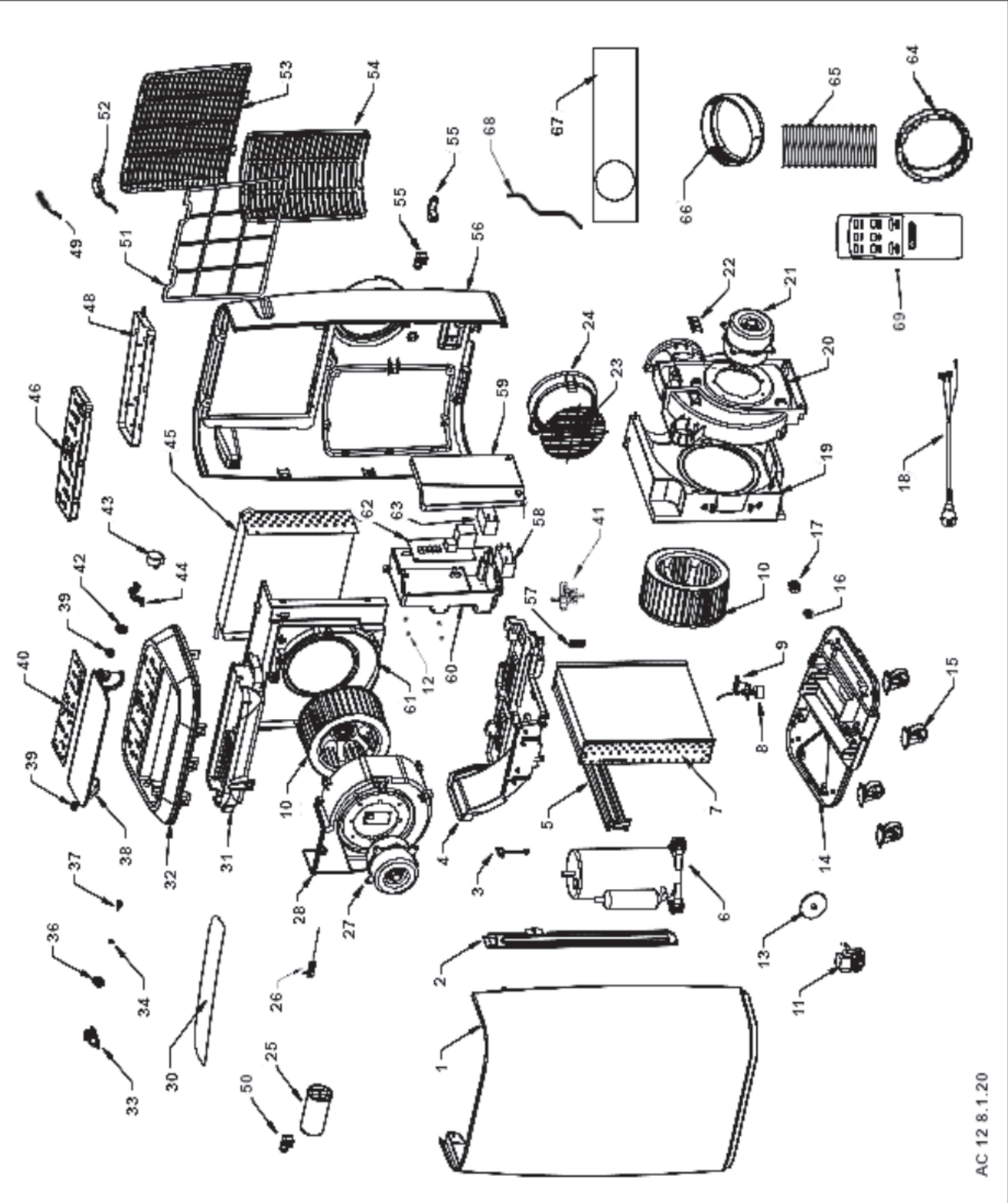


AC 12 8.1.20

Pos.	Order number	Description	Qty.
38	3112015	air deflector	1
39	3112032	deflector holder	2
40	3112043	control board	1
41	3112080	4-way-valve	1
42	3112013	main gear	1
43	3112042	motor air defelector	1
44	3112012	_right bracket	1
45	3112064	evaporator	1
46	3112029	control panel	1
48	3112028	control panel cover	1
49	3112071	humidity sensor	1
50	3112078	bracket capacitor	1
51	3112011	intake filter	1
52	3112070	temperature sensor	2
53	3112010	upper grille	1
54	3112008	lower grille	1
55	3112007	cable holder	1
56	3112006	back panel	1
57	3115026	strain relief	1
58	3112047	capacitor room air	1
59	3112026	electrical box lid	1
60	3112025	electrical box	1
61	3112024	fan housing back	1
62	3112045	power board	1
63	3112046	capacitor exhaust air	1
64	3200023	tube connector device for 165 mm-tube	1
64	3200033	tube connector device for 150 mm-tube	1
65	3200022	flexible tube 165 mm	1
65	3200032	flexible tube 150 mm	1
66	3200026	tube connector window round	1
66	3200028	tube connector window oval	1
67	3200025	window kit round	1
67	3200029	window kit oval	1
68	3200027	condensate hose	1
69	3200024	remote control	1

Use only original spare parts!

Exploded view AC 12



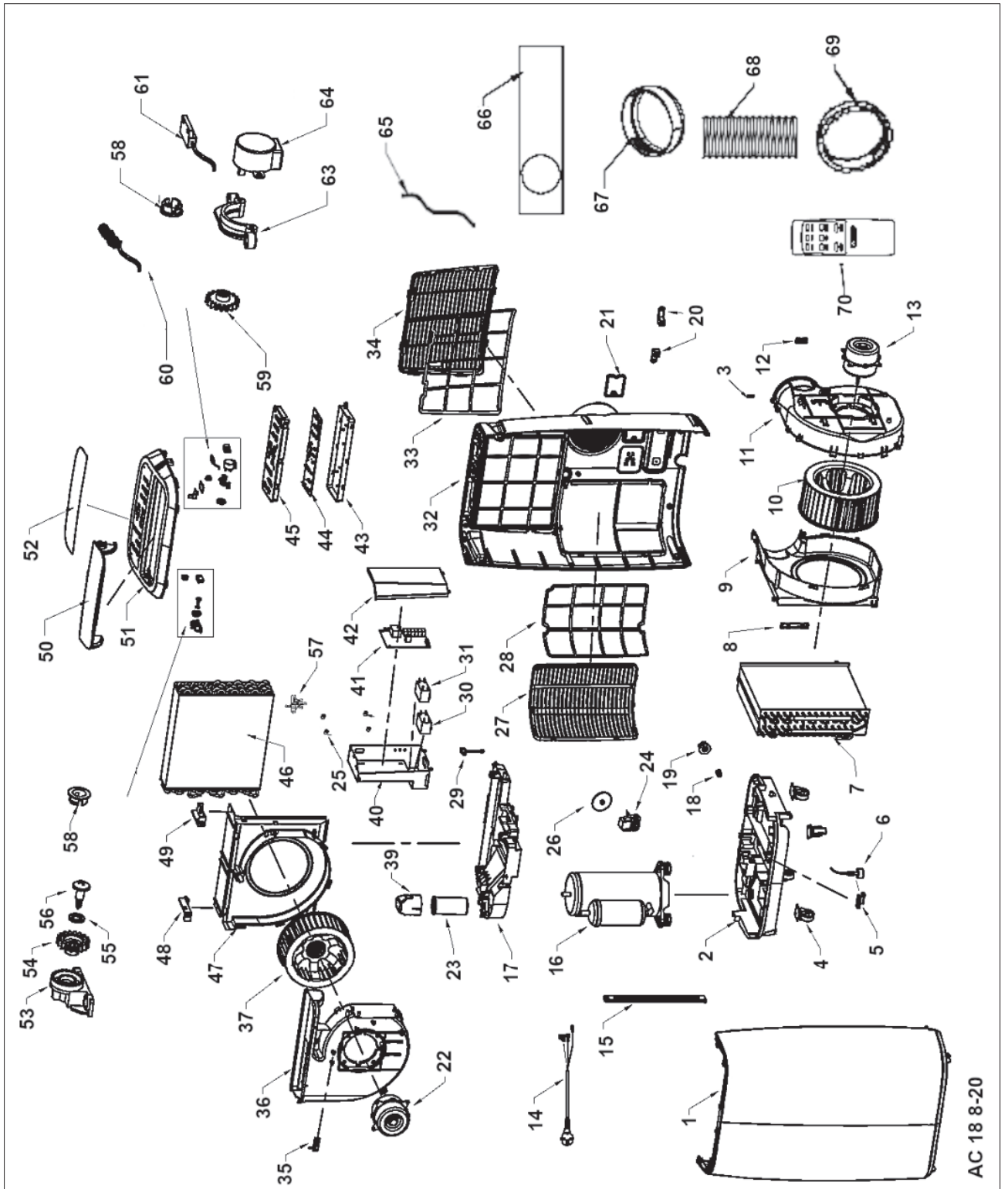
AC 12 8.1.20

10.2 Spar parts AC 18

Pos.	Order number	Description	Qty.
1	3118001	front panel	1
2	3118002	base	1
3	3115026	strain relief	1
4	3118079	wheel	4
5	3118080	bracket water switch	1
6	3118061	water switch	1
7	3118091	condenser	1
8	3118005	lower volute bracket	1
9	3118006	lower volute left	1
10	3118007	fan wheel exhaust air	1
11	3118008	lower volute right	1
12	3112053	earth connector	1
13	3118063	motor exhaust air fan	1
14	3112068	power cable	1
15	3118078	bracket	1
16	3118092	compressor	1
17	3118028	lower fan cover	1
18	3112073	water plug	1
19	3112077	drain nut	1
20	3112007	cable holder	2
21	3118026	cover	1
22	3112044	motor room air fan	1
23	3112048	capacitor compressor	1
24	3118062	water motor	1
25	3112085	isolation spacer	4
26	3112067	water wheel	1
27	3118016	lower intake grille	1
28	3118017	lower intake filter	1
29	3112062	drain plug	1
30	3112046	capacitor exhaust air fan	1
31	3118066	capacitor room air fan	1
32	3118018	back panel	1
33	3118019	upper intake filter	1
34	3118020	upper intake grille	1
35	3112079	remote control receiver	1
36	3118030	fan housing front	1
37	3118031	fan wheel room air	1
39	3118029	capacitor cover	1
40	3112025	electrical box	1

Use only original spare parts!

Exploded view AC 18

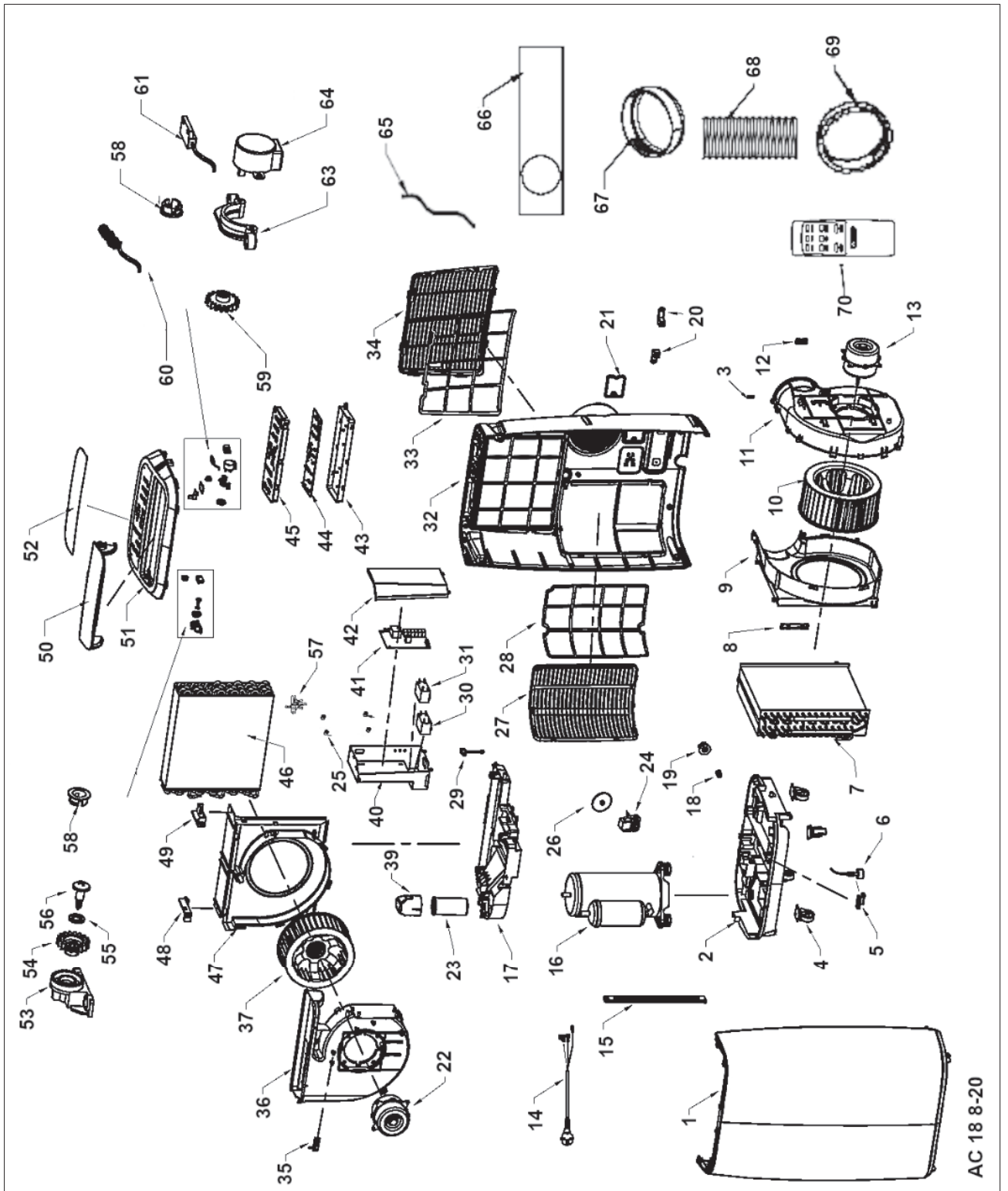


AC 18 8-20

Pos.	Order number	Description	Qty.
41	3112045	power board	1
42	3112026	electrical box lid	1
43	3118035	control panel cover	1
44	3118070	control board	1
45	3118036	control panel	1
46	3118093	evaporator	1
47	3118032	fan housing back	1
48	3118033	volute link bracket left	1
49	3118034	volute link bracket right	1
50	3118041	air deflector	1
51	3118040	top cover	1
52	3118042	display foil	1
53	3112017	left bracket	1
54	3112016	left gear	1
55	3118090	washer	1
56	3112055	screw	1
57	3112080	4-way-valve	1
58	3112032	deflector holder	2
59	3112013	main gear	1
60	3112071	humidity sensor	1
61	3112070	temperature sensor	2
63	3112012	right bracket	1
64	3112042	motor air deflector	1
65	3200027	condensate hose	1
66	3200025	window kit round	1
66	3200029	window kit oval	1
67	3200026	tube connector window round	1
67	3200028	tube connector window oval	1
68	3200023	tube connector device for 165 mm-tube	1
68	3200033	tube connector device for 150 mm-tube	1
69	3200022	flexible tube 165 mm	1
69	3200032	flexible tube 150 mm	1
70	3200024	remote control	1

Use only original spare parts!

Exploded view AC 18



AC 18 8-20

Wilms Heizgeräte lösen Winterprobleme

Infrarot-Ölheizler

zur sparsamen Punktbeheizung
20,5 kW und 40 kW



Gasheizler

Heißluft
10,5 kW bis 103 kW



Ölbeheizte Heißluftturbinen

ohne Abgasführung
20,5 kW bis 100 kW



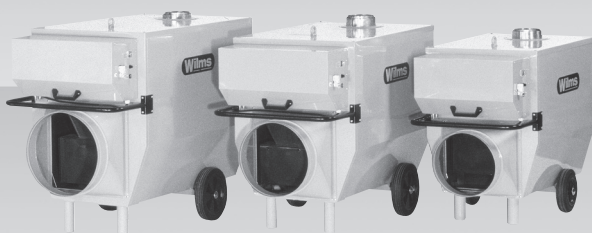
Elektroheizler

Infrarot und Heißluft
3 kW bis 15 kW



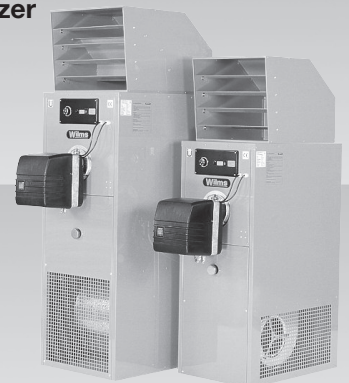
Öl- oder gasbeheizte Heißluftturbinen

mit Abgasführung
22 kW bis 150 kW



Werkstatt-Lufterhitzer

mit Abgasführung
35 kW und 70 kW



Perfektion aus Prinzip.

Wilms®

Ihr Partner:

Wilms Reinigungsgeräte

Strahlende Sauberkeit in Gewerbe und Industrie
kostet wenig und bringt viel

Kaltwasser-Hochdruckreiniger

160-200 bar
für Wechselstrom und Drehstrom



Allzwecksauger

für Naß- und Trockenbetrieb
besonders stabile Ausführung
für den Profieinsatz



Heißwasser-Hochdruckreiniger

100-200 bar
für Wechselstrom und Drehstrom



Handkehrmaschine

mit Doppelwalzenbetrieb
auch für gröbere Abfälle



Schrubbautomaten

zur Hartbodenreinigung
mit Netz- oder
Batterieantrieb



Kehrsaugmaschinen

handgeführt und selbstfahrend
mit Benzin- oder Batterieantrieb



Perfektion aus Prinzip.

Wilms®

Ihr Partner: