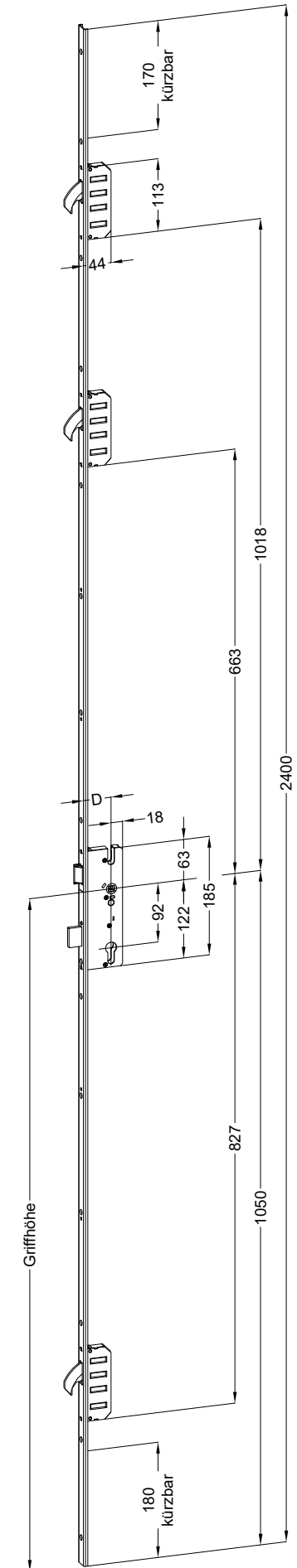


Perspektive
Schloss:

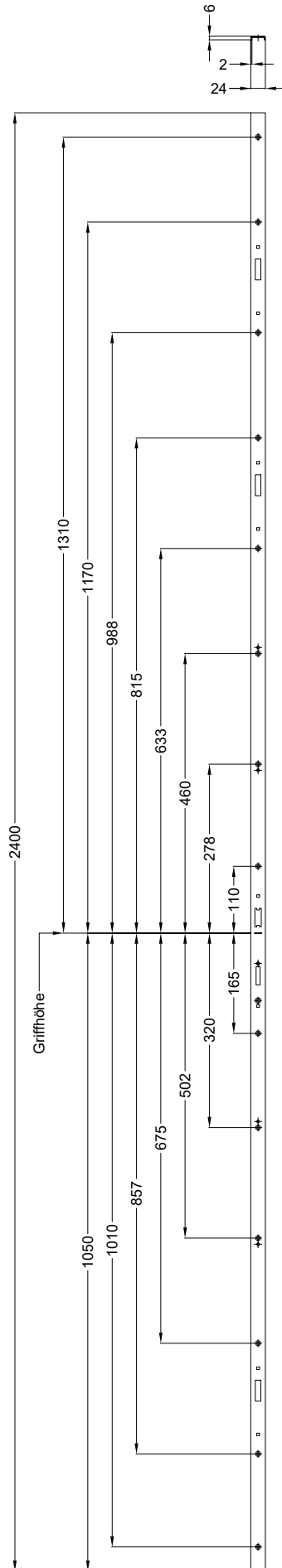
T-UGP2469TL .../D 92/... M3 RS
DIN LS spiegelbildlich



Technische Änderungen vorbehalten!

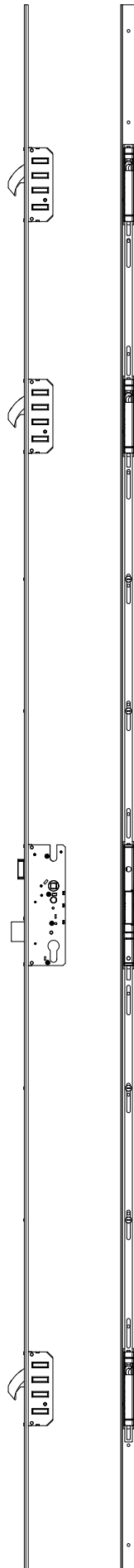
Schraublage
Schloss:

T-UGP2469TL .../D 92/... M3 RS
DIN LS spiegelbildlich



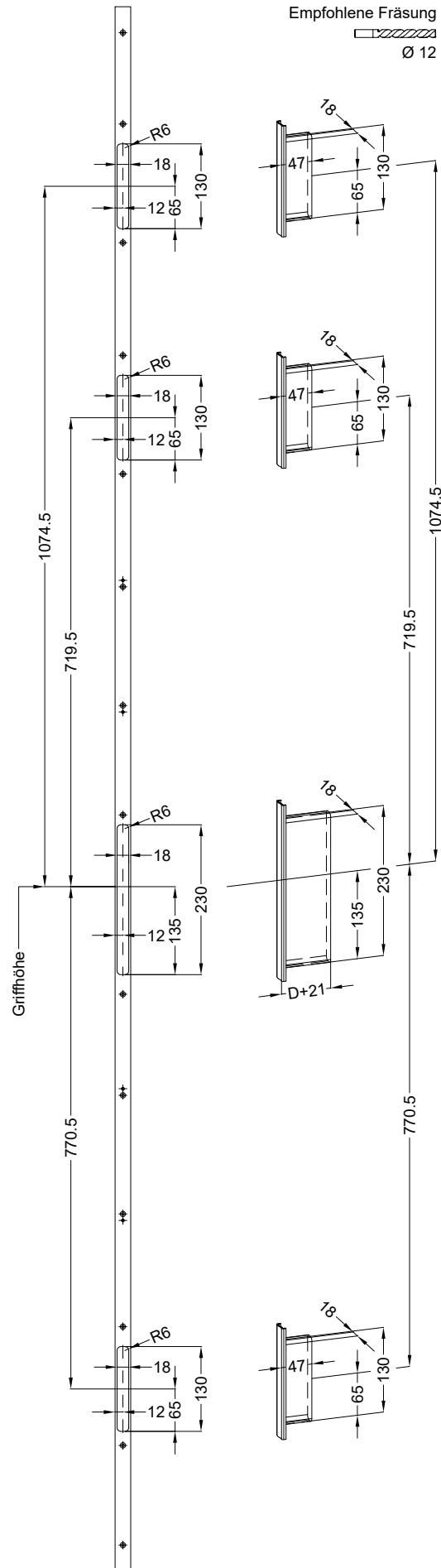
Ansichten
Schloss:

T-UGP2469TL .../D 92/... M3 RS
DIN LS spiegelbildlich



Fräsmaße
Schloss:

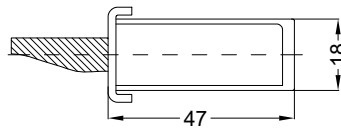
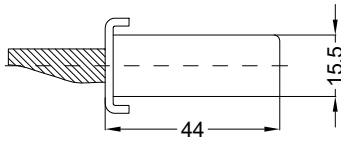
T-UGP2469TL .../D 92/... M3 RS
DIN LS spiegelbildlich



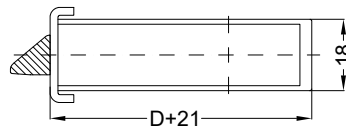
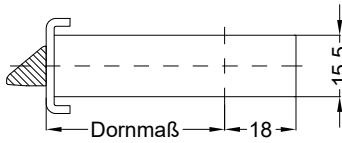
Technische Änderungen vorbehalten!

Allgemeine Vermaung

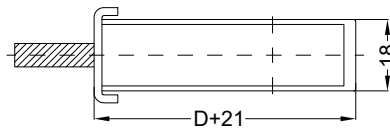
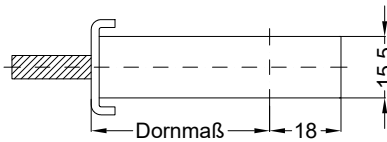
Frsmae



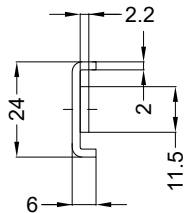
Situation
 Schwenkriegel
 G1 Gehuse TS1



Situation
 Falle
 SK TTP TL



Situation
 Riegel
 SK TTP TL



Lage
 Schloss

Katalogdarstellung

Schloss: T-UGP2469TL .../D 92/... M3 RS
DIN LS spiegelbildlich

