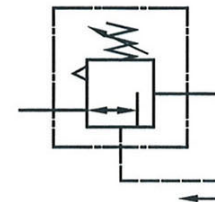
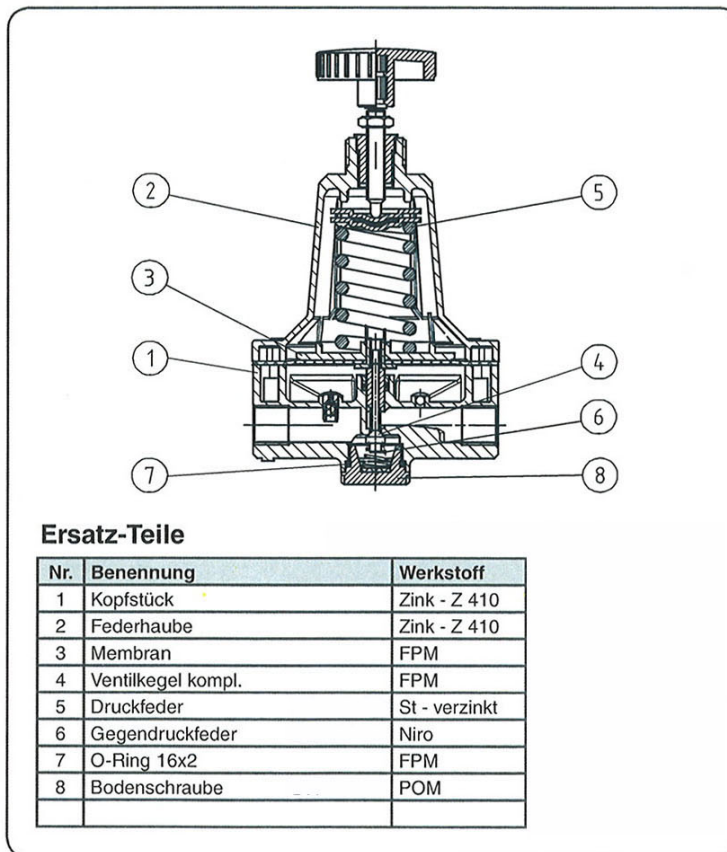


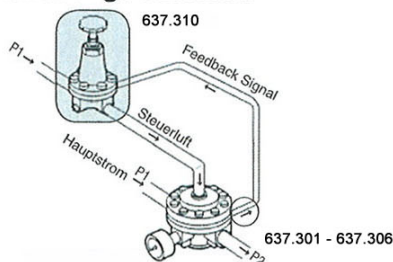
Kenngrößen	Typ	637.310
Anschlußgewinde		G 1/4
Medium		Druckluft gefiltert 5 µm, ölfrei (1); neutrale Gase
Manometeranschluß		zeigt den Feedback-Druck an
Bauart		Membran-Druckregler für Feedbacksysteme z. B. in Verbindung mit DRI.33 ... 88
Einbaulage		beliebig
Eingangsdruck		Pe max. 16 bar
Ausgangsdruck		0,2 - 7 bar
Eigenluftverbrauch		3 - 6 l/min
Mediums- und Umgebungstemperatur		max. 80 °C (andere Temperaturbereiche auf Anfrage)
Befestigungsart		Schalttafeleinbau, Einbaudurchmesser ø20,5 Winkel
Gewicht		0,850 kg

– (1) Qualitätsklasse 1 nach ISO 8573-1 (Restölgehalt 0,01 mg/m³),
Feinstfilter (Register 6)

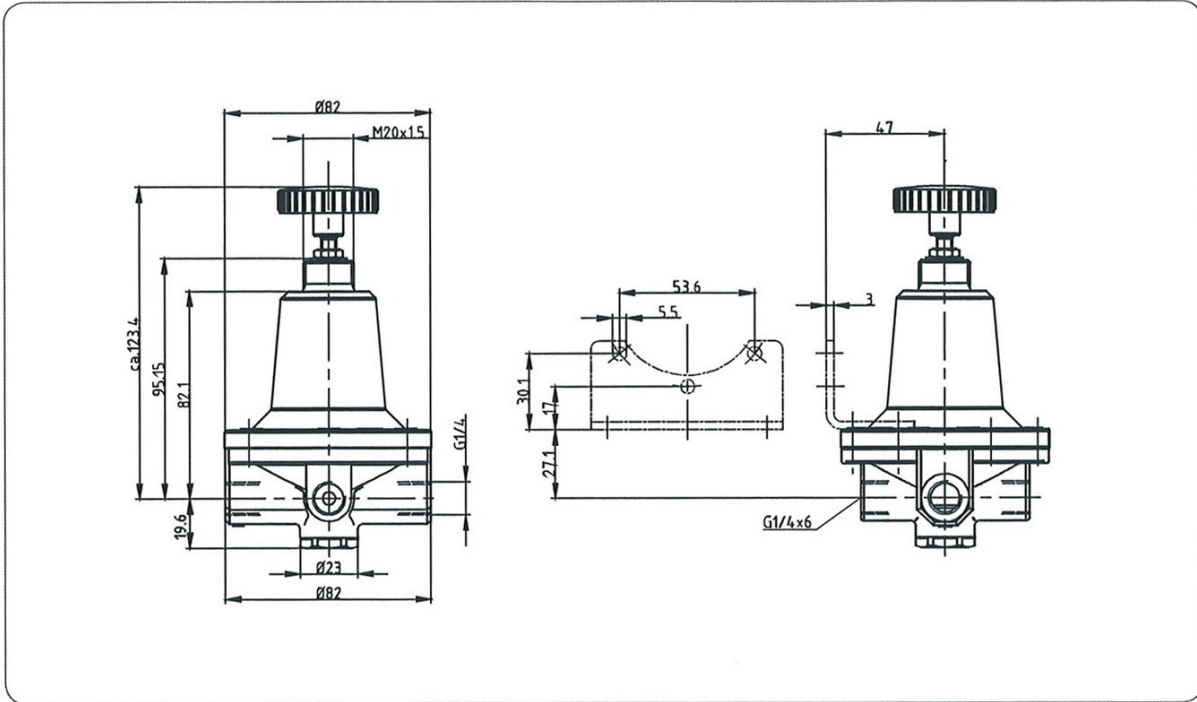


Baugruppe 3

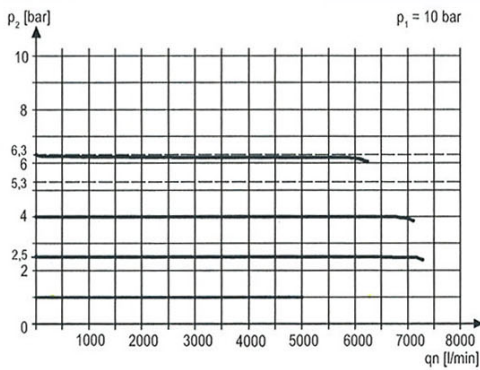
Handhabungs-Hinweise



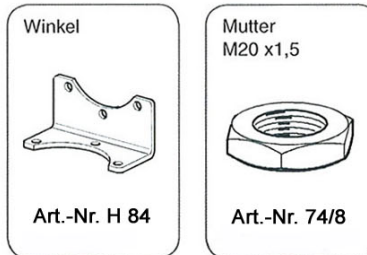
Abmessungen (mm)



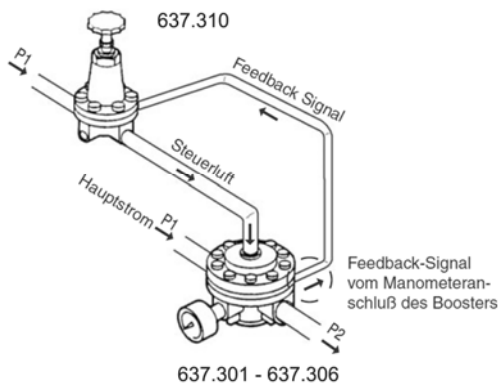
Durchflußcharakteristik



Zubehör



Einsatzbeispiel Variante 1



Einsatzbeispiel Variante 2

