

Ausschreibungstexte:

- Oventrop „Unibox“ in Flächenheizungen
- zur Temperierung von Boden- oder Wandflächen durch Rücklaufftemperaturbegrenzung bzw.
 - zur Einzelraum- Temperaturregelung und Rücklaufftemperaturbegrenzung

Technische Daten:

max. Betriebstemperatur t_s : 100 °C
 max. Betriebsdruck p_s : 10 bar
 max. Differenzdruck: 1 bar
 Bautiefe: 57 mm

„**Unibox T**“ Einbauset zur Einzelraum-Temperaturregelung mit Thermostatventil (Regelung der Raumtemperatur), in Flächenheizungen, bestehend aus:

Wandeinbaukasten mit voreinstellbarem Thermostatventil, Entlüftungs- und Spülventil und Abdeckplatte; mit Thermostat „Uni LH“ mit Nullstellung, G $\frac{3}{4}$ Ventilanschluss für Oventrop Klemmringverschraubungen

Sollwertbereich: 7-28 °C (Raumtemperatur)

0 = Vollständige Abspernung

* = ca. 7 °C, Frostschutzsymbol

1 = ca. 12 °C
 2 = ca. 16 °C
 3 = ca. 20 °C
 4 = ca. 24 °C
 5 = ca. 28 °C

Die Teilstriche zwischen den Ziffern 2 – 4 entsprechen jeweils einer Raumtemperaturänderung von ca. 1 °C.

Artikel-Nr.: siehe Tabelle

„**Unibox RTL**“ Einbauset, zur Temperaturbegrenzung von Heizflächen mit Rücklaufftemperaturbegrenzer, bestehend aus:

Wandeinbaukasten mit RTLH-Ventil (Ventileinsatz mit Doppelkegel), Entlüftungs- und Spülventil und Abdeckplatte; mit Thermostat „Uni RTLH“ mit Nullstellung, G $\frac{3}{4}$ Ventilanschluss für Oventrop Klemmringverschraubungen

Sollwertbereich: 10-40 °C Werkseinstellung (Rücklaufftemperatur) durch Aufhebung der Begrenzung (40 °C) erweiterbar auf 50 °C.

1 = ca. 10 °C
 2 = ca. 20 °C
 3 = ca. 30 °C
 4 = ca. 40 °C

Die Teilstriche zwischen den Ziffern entsprechen jeweils einer Rücklaufftemperaturänderung von ca. 5 °C

Artikel-Nr.: siehe Tabelle

„**Unibox plus**“ Einbauset, zur Einzelraum-Temperaturregelung mit Thermostatventil und zur Temperaturbegrenzung von Heizflächen mit Rücklaufftemperaturbegrenzer, bestehend aus:

Wandeinbaukasten mit voreinstellbarem Thermostatventil und RTLH-Ventil (Ventileinsatz mit Doppelkegel), Entlüftungs- und Spülventil und Abdeckplatte; mit Thermostaten „Uni LH“ und „Uni RTLH“ mit Nullstellung, G $\frac{3}{4}$ Ventilanschluss für Oventrop Klemmringverschraubungen

Sollwertbereich: 7-28 °C (Raumtemperatur)
 10-40 °C Werkseinstellung (Rücklaufftemperatur) durch Aufhebung der Begrenzung (40 °C) erweiterbar auf 50 °C.

Artikel-Nr.: siehe Tabelle

„**Unibox vario**“ Einbauset, als Grundausrüstung zur Temperaturbegrenzung von Heizflächen mit Rücklaufftemperaturbegrenzer, bestehend aus:

Wandeinbaukasten mit voreinstellbarem Thermostatventil und RTLH-Ventil (Ventileinsatz mit Doppelkegel), Entlüftungs- und Spülventil und Abdeckplatte; mit Thermostat „Uni RTLH“ mit Nullstellung, G $\frac{3}{4}$ Ventilanschluss für Oventrop Klemmringverschraubungen

Sollwertbereich: 10-40 °C Werkseinstellung (Rücklaufftemperatur) durch Aufhebung der Begrenzung (40 °C) erweiterbar auf 50 °C.

Artikel-Nr.: 1022638 (weiß)

Zur Regelung der Raumtemperatur sind separat zu bestellen:

– **Thermostat mit Fernverstellung „Uni FH“**

(Katalog „Preise“ 2016) oder:

– **Raumthermostat und Stellantrieb**

(Katalog „Preise“ 2016)

Formschacht, Bauhöhe 100 cm, komplett isoliert, inklusive Befestigungen für „Unibox“, Bautiefe 57 mm:

Artikel-Nr.: 1022650

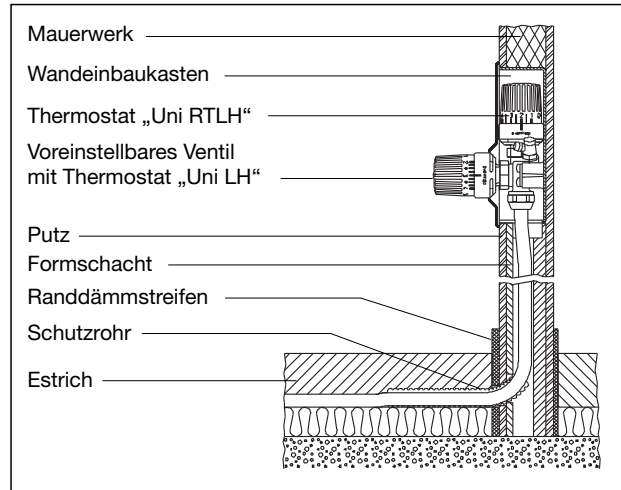
Montagekanal, Höhe von 275 mm auf 350 mm ausziehbar

Artikel-Nr.: 1022652

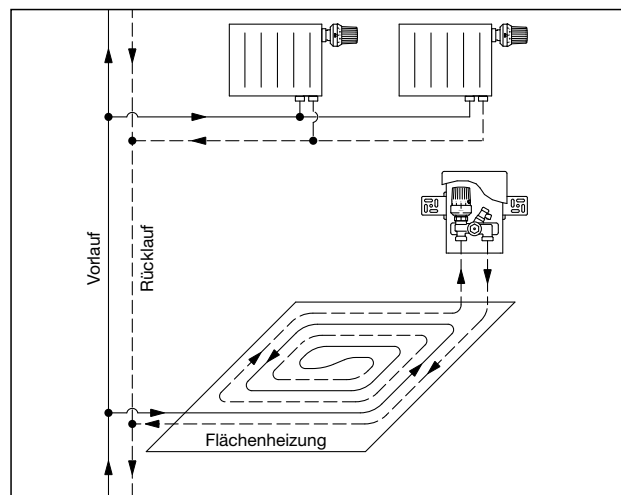
Montagekanal, Höhe von 440 mm auf 490 mm ausziehbar

Artikel-Nr.: 1022653

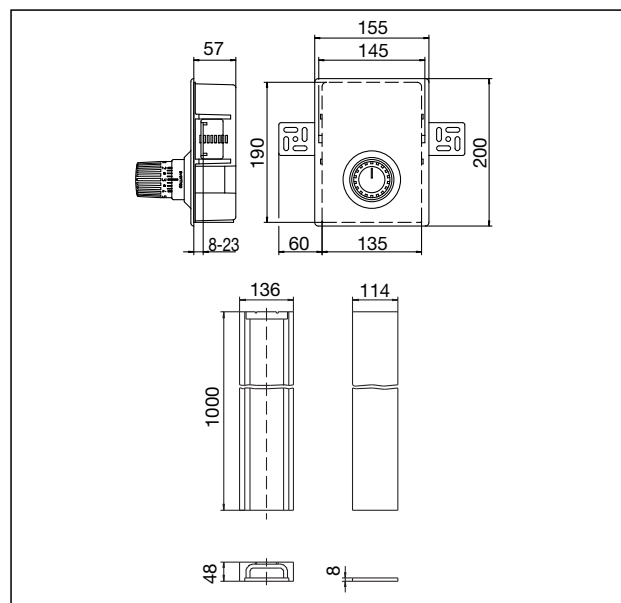
Klemmringverschraubungen (siehe separate Liste im Oventrop Katalog „Preise“ 2016)



„Unibox plus“



System-Darstellung Einzelraumtemperaturregelung und Rücklaufftemperaturbegrenzung



Maße „Unibox“, Bautiefe 57 mm und Formschacht

Einsatzbereich:

Die verschiedenen Ausführungen der „Unibox“ eignen sich für den Betrieb einer Flächenheizung in einem Raum bis zu einer Heizfläche von 20 m². Sie sind ausgelegt für den Anschluss eines Heizkreises. Bei größeren Heizflächen sind zwei Kreise erforderlich. Die Rohrleitungen müssen dann gleich lang sein und vor Eintritt in die „Unibox“ mit dem Duo-Anschlussstück, Artikel-Nr.: 1022655, oder dem h-Anschlussstück, Artikel-Nr.: 1028750 und der Übergangverschraubung, Artikel-Nr.: 1016304, zusammengeführt werden (siehe Einbauskizze auf Seite 4). Durch eine größer dimensionierte Rücklaufleitung kann der Druckverlust reduziert werden. Bei Heizrohren mit 12 mm Innendurchmesser sollte eine Rohrlänge von 100 m je Heizkreis nicht überschritten werden. Bei der Verlegung ist darauf zu achten, dass Vor- und Rücklauf abwechselnd nebeneinander durch den Estrich geführt werden. Siehe z. B. die schneckenförmige Verlegung in den Einbauskizzen. Die unten aufgeführten Berechnungsbeispiele zeigen einige mögliche Verlegevarianten.

Die „Unibox RTL“ ermöglicht die Temperaturbegrenzung von Heizflächen. Die Raumtemperatur wird weiterhin über den Heizkörper geregelt. Die Installation erfolgt in Kombination mit einer Radiatorheizung mit max. 70 °C Vorlauftemperatur.

Die „Unibox T“ ermöglicht die Regelung der Raumtemperatur durch die Flächenheizung. Sie wird in Verbindung mit einer Niedertemperaturheizung mit max. 55 °C Vorlauftemperatur eingesetzt.

Die „Unibox plus“ ermöglicht die Einzelraum-Temperaturregelung mit Thermostatventil und die Temperaturbegrenzung der Heizflächen mit Rücklaufftemperaturbegrenzer. Die Installation erfolgt wie bei der „Unibox RTL“ in Kombination mit einer Radiatorheizung mit max. 70 °C Vorlauftemperatur.

Die „Unibox vario“ wird nach der Aufrüstung mit Thermostat mit Fernverstellung bzw. mit Raumthermostat und Stellantrieb wie eine „Unibox plus“ eingesetzt, ohne diese Ergänzungen wie eine „Unibox RTL“.

Funktion:

Die „Unibox RTL“ dient zur Begrenzung der Rücklaufftemperatur einer Flächenheizung. Die Einbauposition der „Unibox RTL“ ist so zu wählen, dass zunächst der Heizkreis und anschließend das Ventil durchströmt werden. Das Heizmedium kühlt sich vom Eintritt in die Flächenheizung bis zum Rücklaufftemperaturbegrenzer ab. Der Durchfluss wird durch das Ventil und das Fühlerelement im Thermostaten „Uni RTLH“ selbsttätig geregelt. Die Einstellung der Rücklaufftemperatur erfolgt am Handrad des Thermostaten. Zu beachten sind die Hinweise zum Aufheizen und zur Inbetriebnahme weiter unten.

Durch Veränderung der Handradstellung kann die Temperatur der Flächenheizung korrigiert werden.

Die „Unibox RTL“ wird im Normalfall in einem Raum mit zusätzlichem Heizkörper betrieben. Die Flächenheizung deckt den Grundwärmebedarf ab, während der Heizkörper die Regelung der Raumtemperatur übernimmt.

Die „Unibox T“ darf nur mit einer maximalen Vorlauftemperatur der Flächenheizung von 55 °C (Niedertemperaturheizung) betrieben werden. Sie bietet eine vollwertige Einzelraumtemperaturregelung durch die Flächenheizung. Es wird empfohlen, die Einbauposition der „Unibox T“ so zu wählen, dass zunächst der Heizkreis und anschließend das Ventil durchströmt wird. Dadurch regelt der selbsttätig wirkende Thermostat „Uni LH“ exakt die gewünschte Raumtemperatur. Der hydraulische Abgleich erfolgt an dem vor-einstellbaren Ventileinsatz.

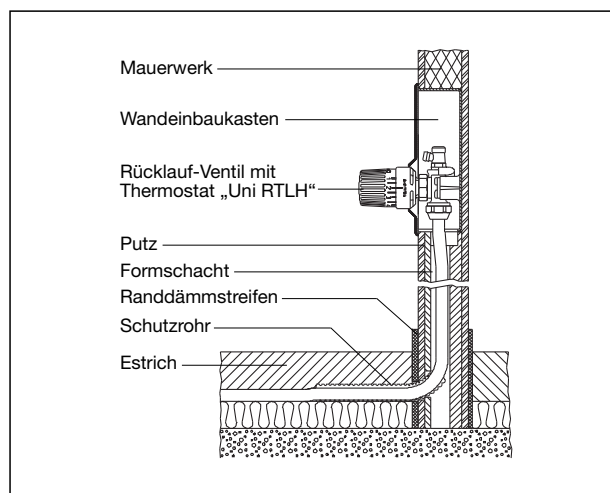
Die „Unibox T“ kann ohne zusätzlichen Heizkörper betrieben werden, wenn die Wärmeleistung der Flächenheizung ausreicht.

Die „Unibox plus“ bietet eine Einzelraumtemperaturregelung durch die Flächenheizung und gleichzeitig eine Temperaturbegrenzung der Heizfläche durch den Rücklaufftemperaturbegrenzer.

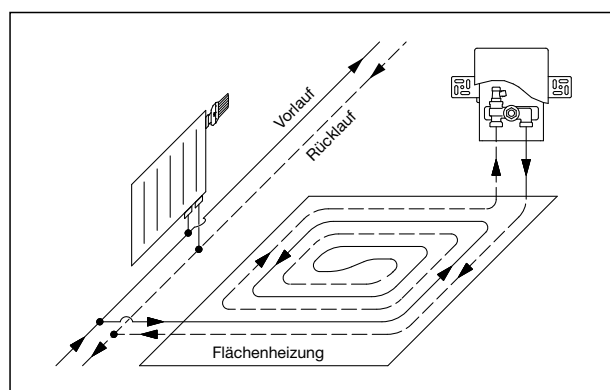
Die Einbauposition der „Unibox plus“ und der „Unibox RTL“ ist gleich. Zunächst muss der Heizkreis der Flächenheizung und anschließend das Ventil durchströmt werden. Das Heizmedium kühlt sich vom Eintritt in die Heizfläche bis zum Rücklaufftemperaturbegrenzer ab.

Der Durchfluss wird durch das Ventil und das Fühlerelement im Thermostaten „Uni RTLH“ selbsttätig geregelt.

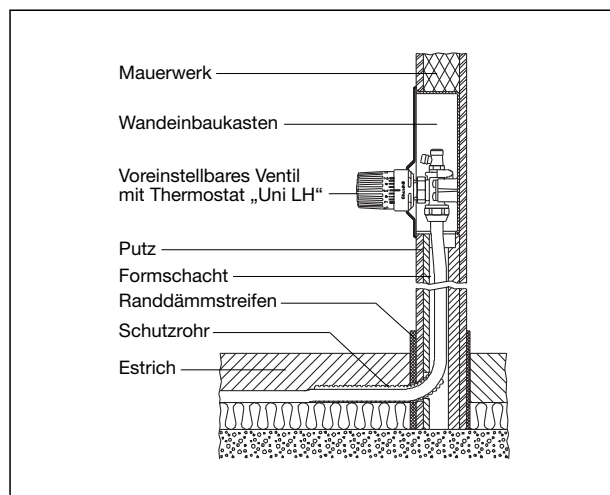
Die Einstellung der Rücklaufftemperatur erfolgt am Handrad des Thermostaten.



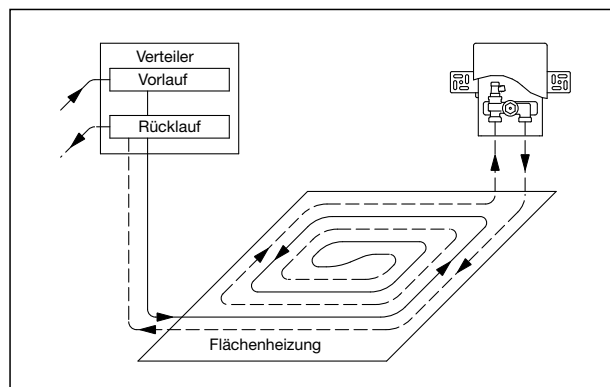
„Unibox RTL“



System-Darstellung Rücklaufftemperaturbegrenzung



„Unibox T“



System-Darstellung Einzelraumtemperaturregelung

Zu beachten sind die Hinweise zum Aufheizen und zur Inbetriebnahme weiter unten.

Durch Veränderung der Handradstellung kann die Flächentemperatur korrigiert werden.

Der selbsttätig wirkende Thermostat „Uni LH“ regelt die gewünschte Raumtemperatur. Der hydraulische Abgleich erfolgt an dem voreinstellbaren Ventileinsatz. Die „Unibox plus“ kann ohne zusätzlichen Heizkörper betrieben werden, wenn die Wärmeleistung der Flächenheizung ausreicht.

Die „Unibox vario“ erfüllt nach der Aufrüstung mit Thermostat mit Fernverstellung bzw. mit Raumthermostat und Stellantrieb die gleiche Funktion wie die „Unibox plus“.

Die Begrenzung der Rücklauftemperatur erfolgt durch den beiliegenden Thermostaten „Uni RTLH“ (vordere Einbauposition).

Für den Einsatz als „Unibox vario“ muss die Regelung der Rücklauftemperatur ergänzt werden. Hier bestehen zwei Möglichkeiten (bitte separat bestellen):

1. Mit Raumthermostat und Stellantrieb

Der Stellantrieb wird auf dem senkrechten Anschluss der „Unibox vario“ montiert. (Bei elektromotorischem Antrieb ist zusätzlich die Spindelverlängerung Artikel-Nr.: 1022698 erforderlich.)

Das Anschlusskabel zum Raumthermostaten kann nach unten aus der „Unibox vario“ herausgeführt werden.

Die Vorschriften für Elektroinstallationen, insbesondere in Feuchträumen, sind zu beachten.

Sollwertbereich: 5-30 °C (Raumtemperatur)
10-40 °C Werkseinstellung (Rücklauftemperatur) durch Aufhebung der Begrenzung (40 °C) erweiterbar auf 50 °C.

2. Mit Thermostat mit Fernverstellung „Uni LH“

Der Versteller wird auf dem senkrechten Ventil-Anschluss in der „Unibox vario“ montiert.

Das Kapillarrohr zum Raumtemperaturfühler kann nach unten aus der „Unibox vario“ herausgeführt werden. Vorteilhaft ist die Verlegung durch ein Leerrohr.

Sollwertbereich: 7-28 °C (Raumtemperatur)
10-40 °C Werkseinstellung (Rücklauftemperatur) durch Aufhebung der Begrenzung (40 °C) erweiterbar auf 50 °C.

Ohne diese Ergänzungen entspricht die Regelung der „Unibox RTL“. Durch den AV 6-Ventileinsatz besteht zusätzlich die Möglichkeit des hydraulischen Abgleichs.

Sollwertbereich: 10-40 °C Werkseinstellung (Rücklauftemperatur) durch Aufhebung der Begrenzung (40 °C) erweiterbar auf 50 °C.

RTLH-Ventileinsatz:

Die „Unibox RTL“ und „Unibox plus“ sind mit einem Ventileinsatz mit Doppelkegel ausgestattet. Der maximale Durchfluss wird bei mittlerer Hublage erreicht (ca. 1,5 mm = ca. eine Umdrehung der Bauschutzkappe aus der Schließposition). Werden der Thermostat „Uni RTLH“ oder die Bauschutzkappe entfernt, schließt der Doppelkegel das Ventil bis auf einen geringen Restmassenstrom. Die Frostschutzfunktion ist gewährleistet, ein unbeabsichtigtes Überhitzen des Estriches wird verhindert.

Einbau und Montage:

Bei Verwendung des Fussbodens als Flächenheizung sollte die Unterkante der „Unibox“ mindestens 20 cm über der fertigen Fußbodenfläche liegen, die Vorderkante in einer Ebene mit der fertigen Wand. Putz- und Fliesenstärke berücksichtigen. Eine angenehme Bedienung ist bei Einbau auf Höhe der Lichtschalter gegeben.

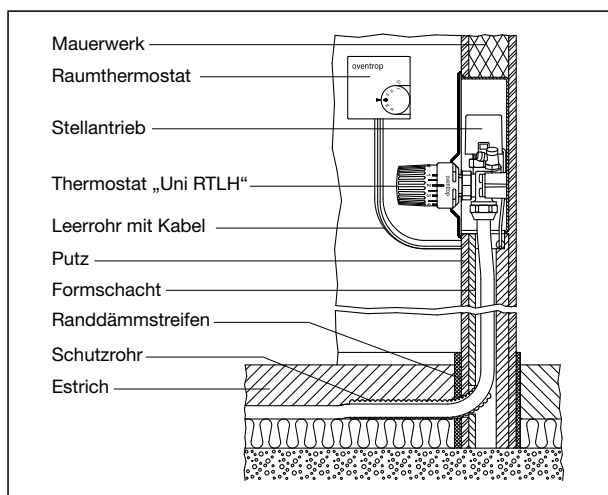
Es sollte berücksichtigt werden, dass der Thermostat nicht durch Fremdenergie beeinflusst wird.

- Installation nicht neben anderen Heizquellen, z. B. Zusatzheizkörpern
- direkte Sonneneinstrahlung auf den Thermostaten vermeiden
- nicht im Bereich von Zugluft installieren

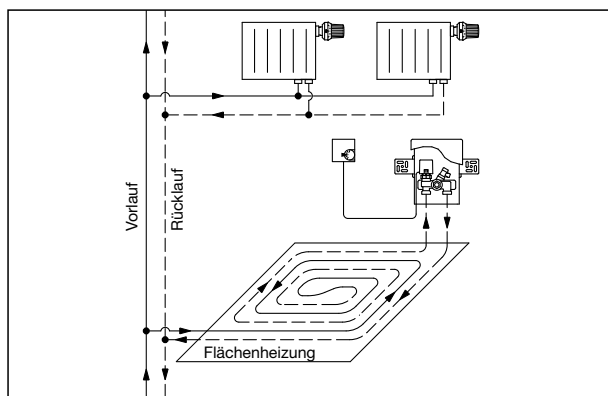
Wandeinbaukasten mit der Öffnung nach unten einbauen.

Das Ausrichten und Fixieren erfolgt z. B. mittels der beiliegenden Winkel. Sie können in verschiedenen Positionen seitlich an den Wandeinbaukasten gesteckt werden.

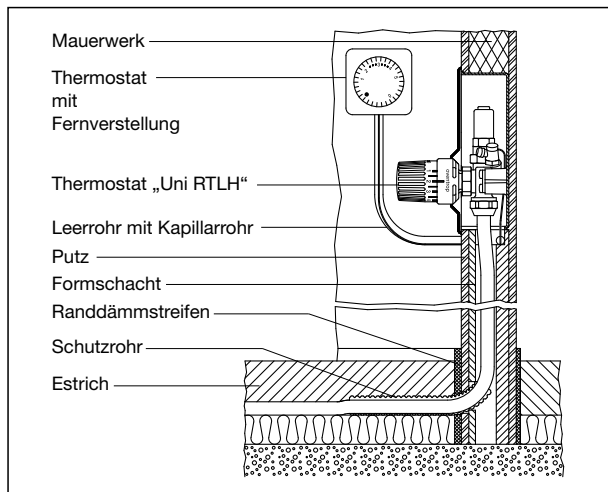
Wandeinbaukasten dauerhaft in der Wand befestigen, z. B. durch Mörtel. Eine Baubdeckung aus Wellpappe schützt das Ventil.



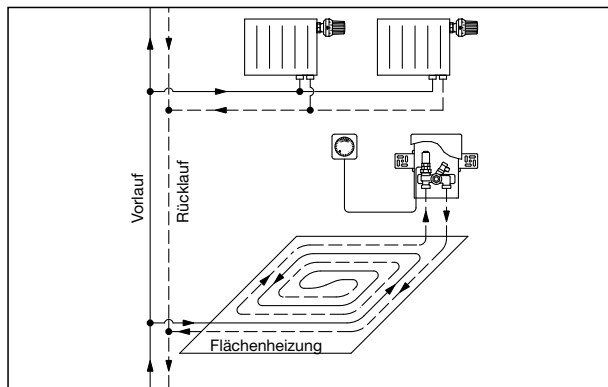
„Unibox vario“, mit Raumthermostat und Stellantrieb



System-Darstellung „Unibox vario“, mit Raumthermostat und Stellantrieb



„Unibox vario“, mit Thermostat mit Fernverstellung „Uni FH“



System-Darstellung „Unibox vario“, mit Thermostat mit Fernverstellung „Uni FH“

Zur einfachen Verlegung der senkrechten Rohrleitungen Formschacht, Artikel-Nr.: 1022650, unterhalb des Wandeinbaukastens in die Wand einsetzen, gegebenenfalls kürzen. Die Frontabdeckung des Formschachtes liegt später unter Putz.

Alternativ für den Anschluss der „Unibox“ unmittelbar über dem Fußboden kann der Montagekanal, Artikel-Nr.: 1022652 bzw. 1022653, eingesetzt werden. Dieser ist in der Höhe einstellbar und wird mit dem Wandeinbaukasten der „Unibox“ verschraubt. Der Montagekanal liegt dann putzbündig in der Wand, die Gipskartonabdeckung ist übertapezierbar bzw. -streichbar.

Gegebenenfalls ein Leerrohr verlegen, für das Kabel zwischen Raumthermostat und Stellantrieb bzw. für das Kapillarrohr des Thermostaten mit Fernverstellung.

Bei Ausstattung der „Unibox vario“ mit elektrischem Raumthermostaten und Stellantrieb im Badbereich, sind die Vorschriften für Elektroinstallationen in Feuchträumen zu beachten.

Bei Auslegung des Fußboden als Flächenheizung, muss der Aufbau z. B. hinsichtlich Wärme- und Trittschalldämmung den gültigen Gesetzen, Normen und Vorschriften entsprechen.

Bei Verlegung der Rohrleitung die korrekte Reihenfolge einhalten, um eine einwandfreie Funktion der „Unibox“ zu gewährleisten:

- Abzweig von der Vorlaufleitung der Zweirohrheizungsanlage erstellen.
- Verlegen des Heizkreises. Bei Installation einer „Unibox“ mit Rücklaufftemperaturbegrenzung die Rohre schneckenförmig verlegen (siehe Einbauskizzen). Dadurch wird eine gleichmäßige Temperaturverteilung erzielt.
- Anschluss der Rohrleitung an die „Unibox“, markierte Durchströmungsrichtung beachten. **Ventil immer hinter dem Heizkreis.** Dazu die Bauabdeckung der „Unibox“ sowie die Frontabdeckung des Formschachtes bzw. des Montagekanals entfernen.
- Erstellen der Verbindungsleitung zum Rücklauf der Zweirohrheizungsanlage.

Die Installation der Flächenheizung kann mit allen gängigen Rohrwerkstoffen erfolgen.

Das Oventrop Lieferprogramm umfasst geeignete Klemmringverschraubungen. Die entsprechende Montageanleitung ist zu beachten. **Kupferrohr max. 5 mm länger als Verschraubung einstecken.** Für das Anziehen der Verschraubungen ist ein offener Ringschlüssel SW 30 zu empfehlen, z. B. Oventrop Artikel-Nr. 1401091.

Heizungsanlage füllen und, z. B. am Ventil, entlüften. Dichtheitsprüfung durchführen und die Bauabdeckung des Ventiles sowie die Frontabdeckung des Formschachtes bzw. des Montagekanals wieder anbringen.

Wichtige Hinweise zum Aufheizen:

Nach dem Verputzen normgerechten Heizestrich aufbringen. Das Aufheizen von Zement- und Anhydritestrich muss entsprechend EN 1264-4 erfolgen.

Aufheizbeginn frühestens:

- 21 Tage nach Verlegen von Zementestrich
- 7 Tage nach Verlegen von Calciumsulfatestrich

Langsam aufheizen!

3 Tage mit ca. 25 °C Vorlauftemperatur, danach

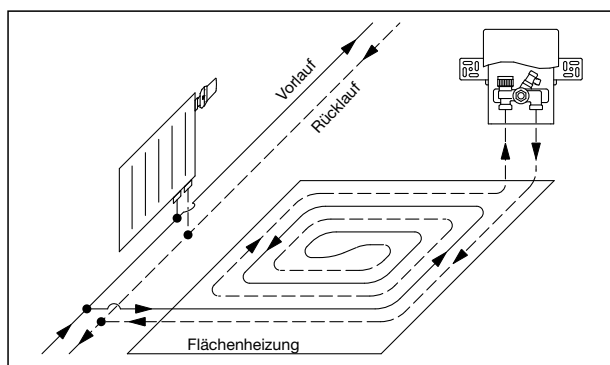
4 Tage mit ca. 55 °C Vorlauftemperatur.

Vorlauftemperatur nur über Kesselsteuerung regeln. Ventileinsätze der „Unibox“ mit der Bauschutzkappe ca. 1 Umdrehung öffnen. Bei der „Unibox plus“ den Thermostaten „Uni RTLH“ auf Stellung 3 drehen.

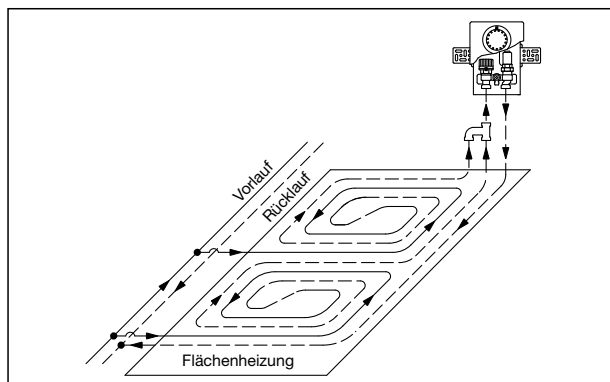
Weitere Hinweise der Estrichhersteller beachten.

Nach Abschluss der Bauarbeiten die Bauabdeckung entfernen und Oventrop Thermostaten „Uni LH“ bzw. „Uni RTLH“ montieren. Bei der „Unibox vario“ auf dem senkrechten Ventileinsatz den Thermostaten mit Fernverstellung „Uni FH“ oder einen Stellantrieb montieren.

Die Abdeckplatte (Frontblende) in weiß, verschromt oder Edelstahl-Design aufsetzen und ausrichten.



System-Darstellung „Unibox vario“, Grundausrüstung



System-Darstellung „Unibox“, mit zwei gleich langen Heizkreisen

Wichtige Hinweise zur Inbetriebnahme:

Der empfohlene Einstellbereich des Thermostaten „Uni RTLH“ liegt zwischen Stellung 2,5 (25 °C) und 4 (40 °C). Der Einstellbereich des Thermostaten „Uni RTLH“ ist werkseitig auf Stellung 4 begrenzt, um Fehlbedienungen zu vermeiden. Die maximale Estrichtemperatur in der Nähe der Heizrohre darf nicht überschritten werden:

- 55 °C bei Zement- und Calciumsulfatestrich,
- 45 °C bei Gussasphaltestrich,
- bzw. nach Angabe des Estrich-Herstellers

Bei zu tief eingebauter „Unibox“ können die Spindelverlängerungen (20 mm) Artikel-Nr.: 1022698 oder 1022699 verwendet werden.

Berechnungsbeispiele:

„Unibox RTL“ oder „Unibox plus“
Einsatzbereich: Bad
Rohrmaterial: „Copipe“ Mehrschicht-Verbundrohr 16 x 2 mm
Randbedingungen:
Raumtemperatur: 24 °C,
Raumtemperatur des darunterliegenden Raumes: 20 °C,
max. Heizflächentemperatur: 33 °C,
 $R_{\lambda} = 0,01 \text{ m}^2 \text{ K/W}$ (Fliesen),
eingestellte Rücklaftertemperatur: 35 °C

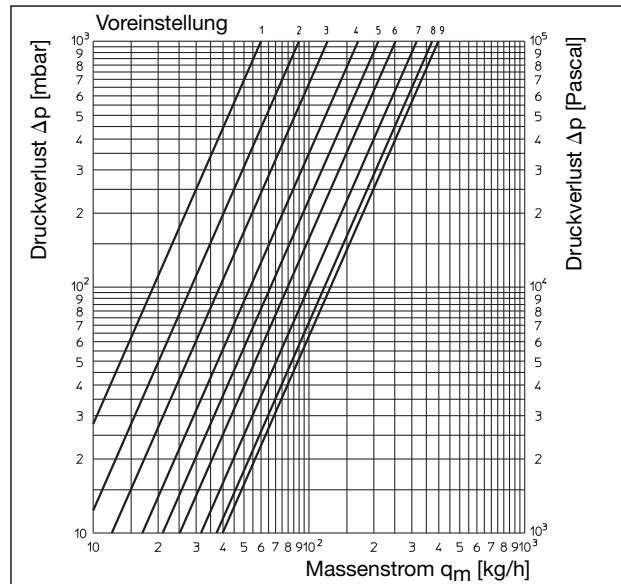
Verlegeabstand [mm]	Rohrlänge [m]	Heizfläche [m ²]	spez. Wärmeleistung [W/m ²]	Druckverlust Rohrleitung [mbar]	Massenstrom [kg/h]
75	100	7,5	99	26	42
150	100	15	91	109	93
225	89	20	74	114	102
300	67	20	61	62	84

„Unibox T“
Einsatzbereich: Wohnen
Rohrmaterial: „Copipe“ Mehrschicht-Verbundrohr 16 x 2 mm
Randbedingungen:
Raumtemperatur: 20 °C,
Raumtemperatur des darunterliegenden Raumes: 20 °C,
max. Heizflächentemperatur: 29 °C, $R_{\lambda} = 0,1 \text{ m}^2 \text{ K/W}$ (Parkett),
Vorlauftemperatur: 50 °C

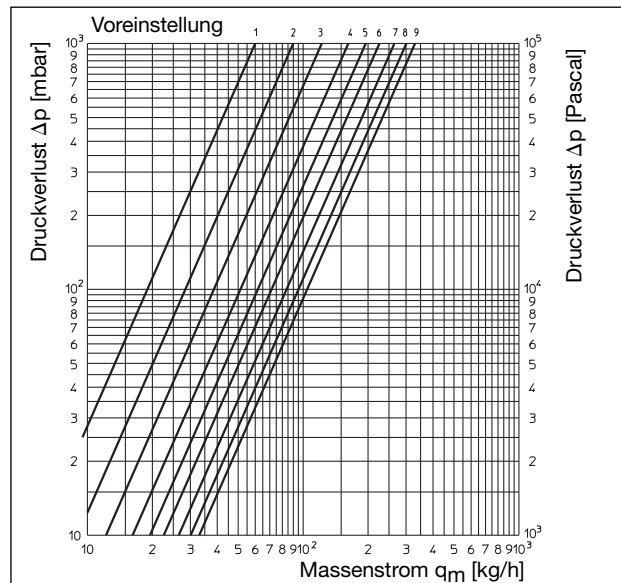
Verlegeabstand [mm]	Rohrlänge [m]	Heizfläche [m ²]	spez. Wärmeleistung [W/m ²]	Druckverlust Rohrleitung [mbar]	Massenstrom [kg/h]
75	100	7,5	85	29	45
150	100	15	73	77	77
225	89	20	63	87	89
300	67	20	54	51	76

Bei der Auslegung ist zu beachten, dass der Druckverlust von Rohrleitung und Ventil als Summe 300 mbar nicht überschreitet.

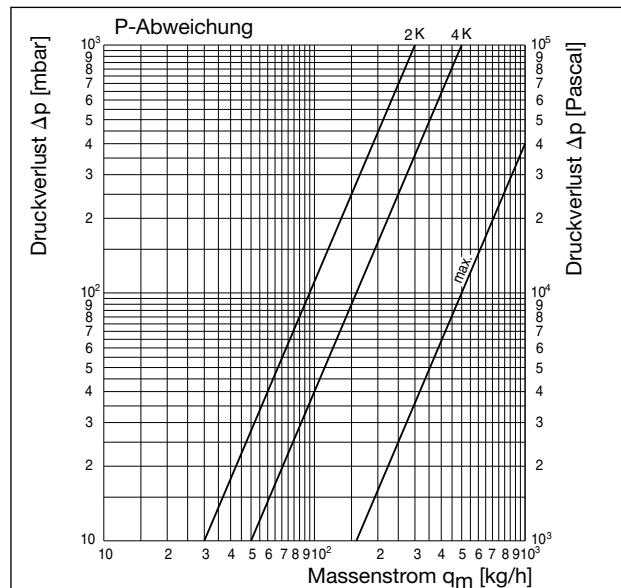
- Die Ausführungen
- „Unibox plus“
 - „Unibox T“
- entsprechen der Energieeinsparverordnung gültig seit Juli 2007 (EnEV § 14).



Druckverlustdiagramm für „Unibox plus“ und „Unibox vario“ mit Thermostat mit Fernverstellung „Uni FH“, AV9-Einsatz bei 2 K P-Abweichung und RTLH-Einsatz bei 4 K P-Abweichung



Druckverlustdiagramm wie oben, AV9-Einsatz bei 1 K P-Abweichung



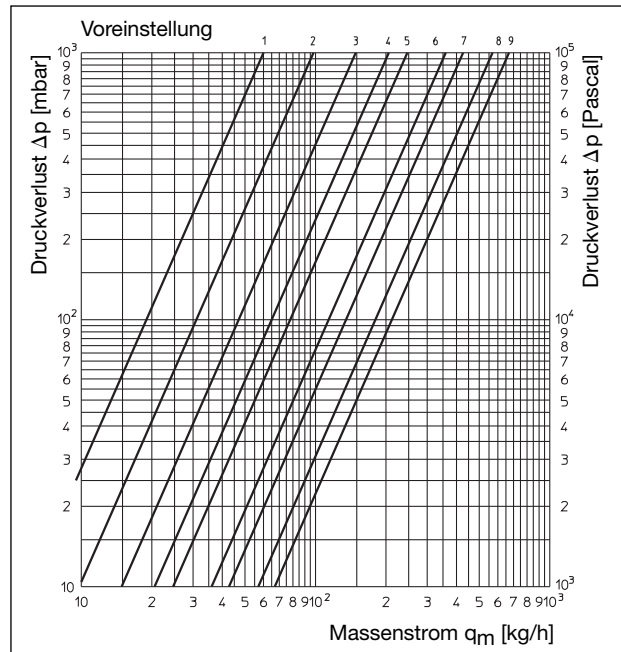
Druckverlustdiagramm für „Unibox RTL“

Vorteile:

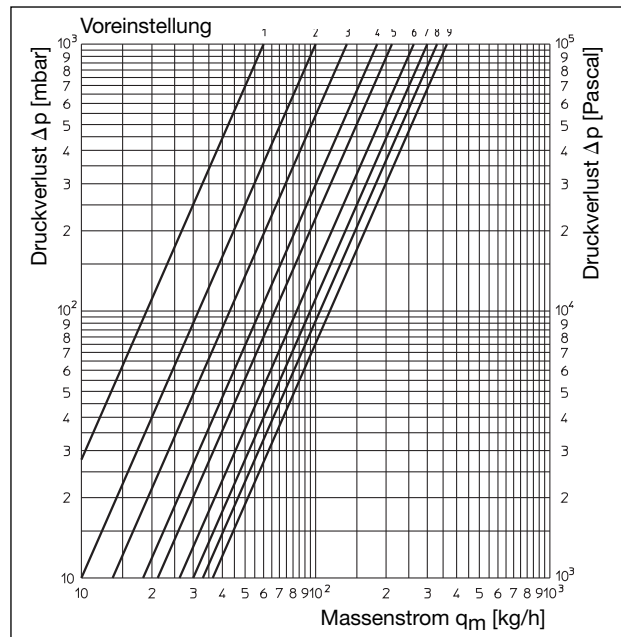
- einfache Montage
- formschöne Einheit
- angenehme Bedienungshöhe
- passt sich optisch der Wand an
- Abdeckung in trendgerechten Farben weiß RAL 9016, verchromt und Edelstahl-Design
- steck- und drehbare Abdeckung aus Kunststoff (ohne Schraube)
- der stabile Formschacht isoliert gleichzeitig
- Anschlussmöglichkeit an alle gängigen Rohre für Flächenheizungen
- keine Hilfsenergie (Strom) erforderlich
- preiswerte Installation einer Heizung
- bietet erhöhten Wohnkomfort
- optimale Regelung auch bei kombinierten Anlagen (Flächenheizung/Heizkörperanbindung)
- integrierte Entlüftung
- Spindelverlängerungen (20 mm) erhältlich

Leistungsdaten „Unibox T“ und „Unibox plus“

Voreinstellung	1	2	3	4	5	6	7	8	9
k_v -Wert bei 1 K P-Abweichung	0,06	0,01	0,14	0,18	0,21	0,26	0,3	0,33	0,36
k_v -Wert bei 2 K P-Abweichung	0,06	0,01	0,14	0,21	0,25	0,36	0,43	0,57	0,67
k_{vs}									1,1



Druckverlustdiagramm für „Unibox T“, bei 2 K P-Abweichung und „Unibox plus“, RTLH-Einsatz voll geöffnet



Druckverlustdiagramm für „Unibox T“, bei 1 K P-Abweichung und „Unibox plus“, RTLH-Einsatz voll geöffnet

	Artikel-Nr.:	Thermostat			Abdeckung			sichtbarer Thermostat		
		„Uni LH“	„Uni RTLH“	„Uni LH“ + „Uni RTLH“	weiß	verchromt	Edelstahl-Design	weiß	verchromt	Edelstahl-Design
„Unibox T“	1022636	X			X			X		
	1022646	X				X			X	
„Unibox RTL“	1022635		X		X			X		
	1022645		X			X			X	
	1022675		X				X			X
„Unibox plus“	1022637			X	X			X		
	1022647			X		X			X	
„Unibox vario“	1022638		X		X			X		

Technische Änderungen vorbehalten.

Produktbereich 2
ti 113-DE/20/MW
Ausgabe 2017