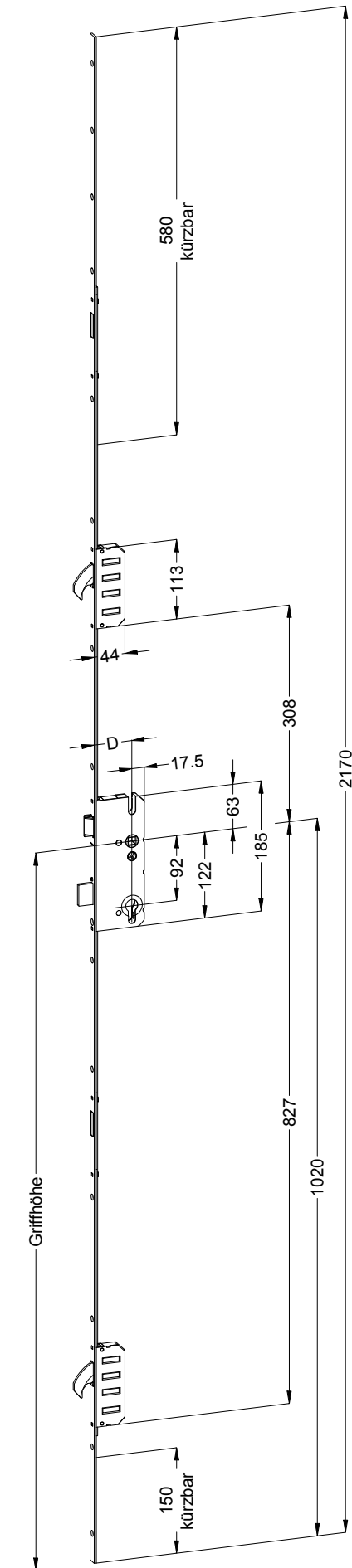


Perspektive
Schloss:

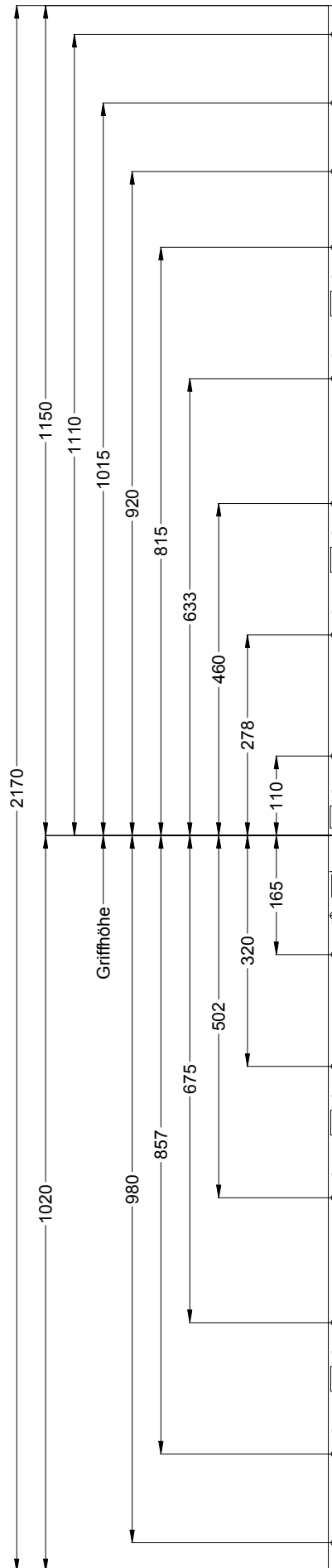
STV-F 1677162 .../D 92/... M2 RS
DIN LS spiegelbildlich



Technische Änderungen vorbehalten!

Schraublage
Schloss:

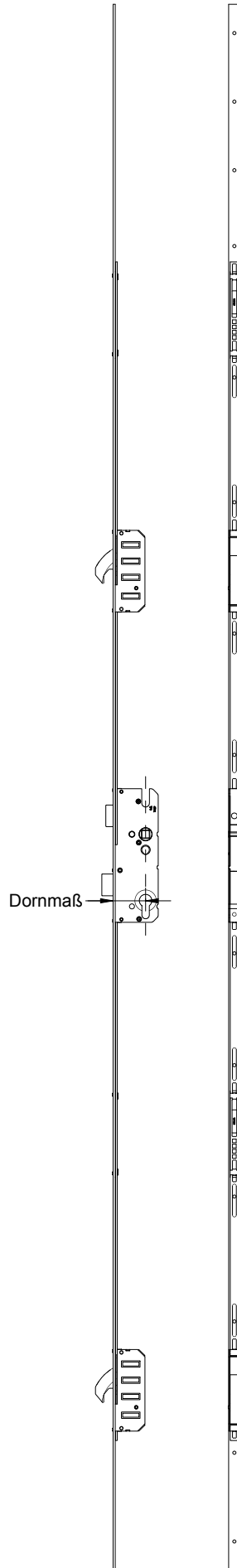
STV-F 1677162 .../D 92/... M2 RS
DIN LS spiegelbildlich



Technische Änderungen vorbehalten!

Ansichten
Schloss:

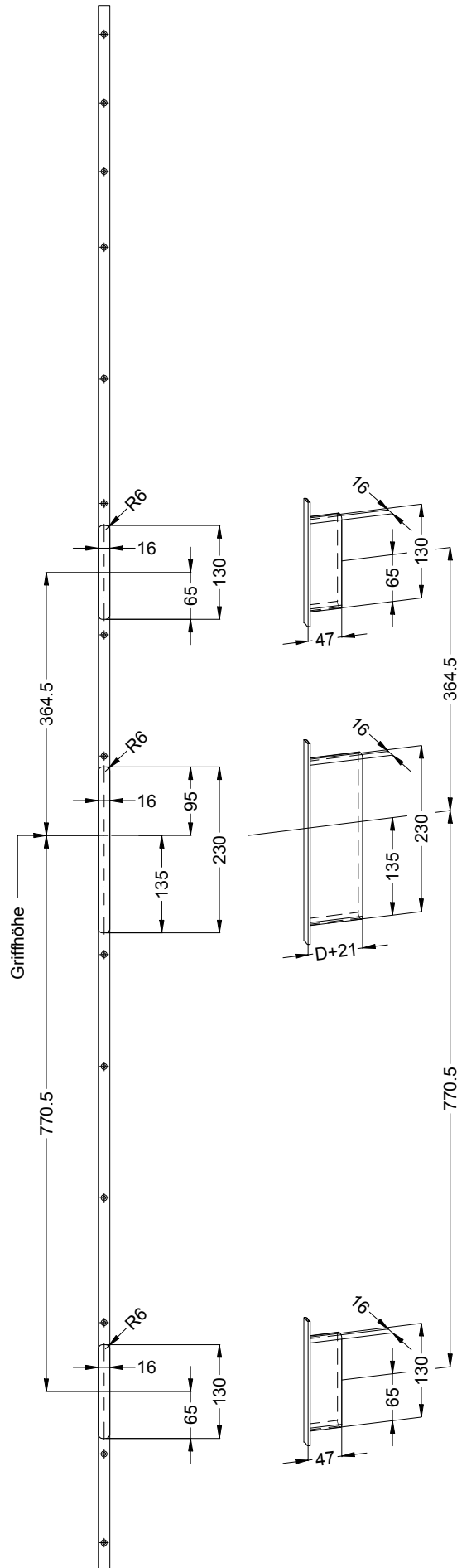
STV-F 1677162 .../D 92/... M2 RS
DIN LS spiegelbildlich



Technische Änderungen vorbehalten!

Fräsmaße
Schloss:

STV-F 1677162 .../D 92/... M2 RS
DIN LS spiegelbildlich



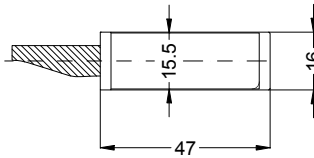
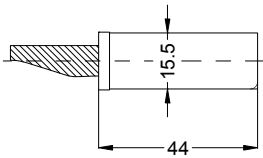
Technische Änderungen vorbehalten!

Einbausituationen der Bauteile mit Fräsmaßen
 Schloss: STV-F 1677162 .../D 92/... M2 RS
 DIN LS spiegelbildlich

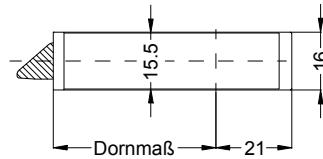
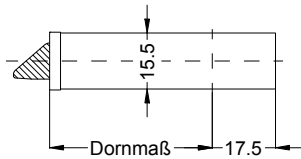


Allgemeine Vermaung

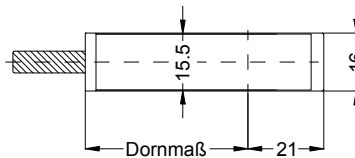
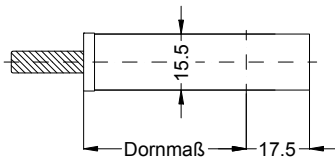
Frsmae



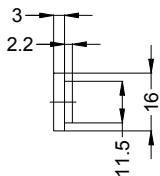
Situation
 Schwenkriegel TS1



Situation
 Falle



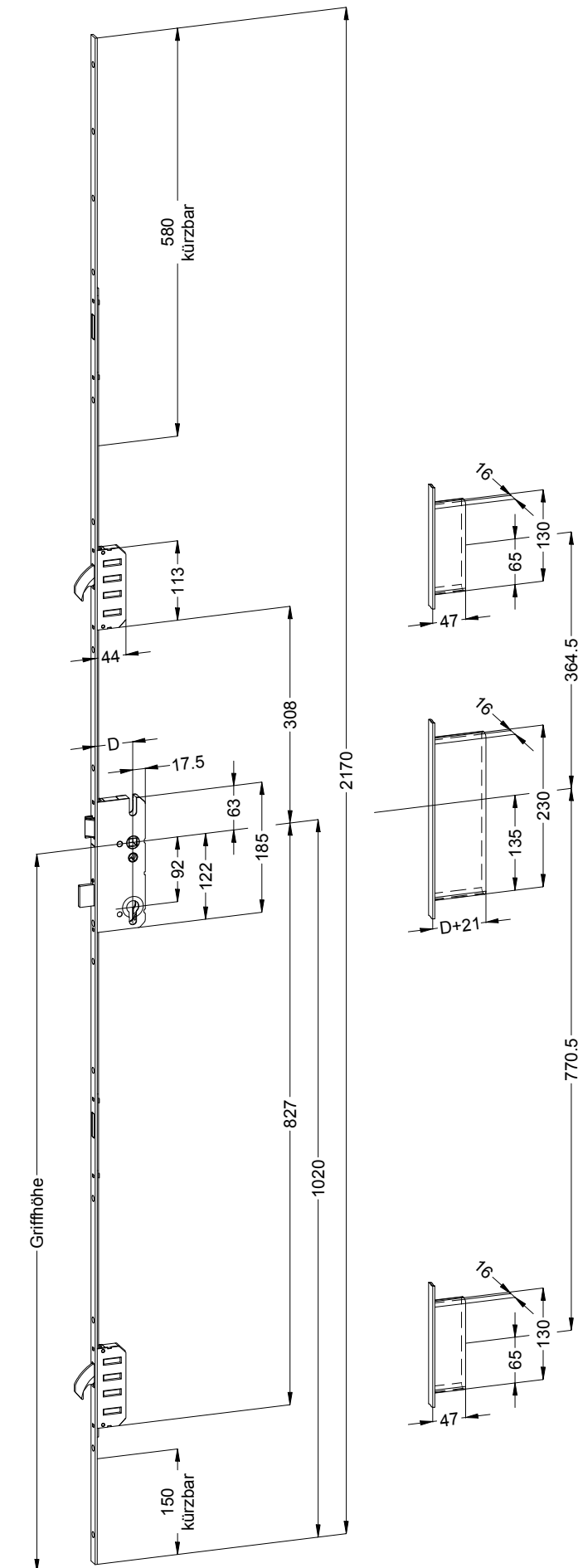
Situation
 Riegel



Lage
 Schloss

Katalogdarstellung

Schloss: STV-F 1677162 .../D 92/... M2 RS
DIN LS spiegelbildlich



Technische Änderungen vorbehalten!