

Multiblöcke Ø30 Typ I

Artikelbeschreibung/Produktabbildungen

Beschreibung

Werkstoff:

Aluminiumdruckguss.
Montageset Stahl.

Ausführung:

blank.
Montageteile verzinkt.

Hinweis:

Passend für Profilrohre mit 30 mm Außendurchmesser.

Für die stabile Befestigung von Flächenelementen oder beliebigen Bauteilen an Profilrohren.

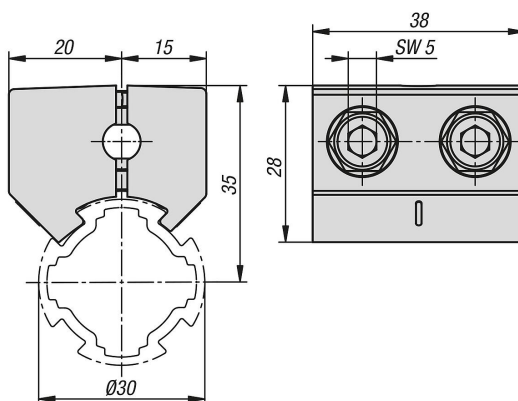
An fünf Seiten können die Bauteile an dem Multiblock angeschraubt werden. Die zwei unterschiedlich hohen Hälften des 2-teiligen Multiblocks ermöglichen die Befestigung von Anbauteilen auf verschiedenen Niveauhöhen. So können die Anbauteile tangential zum Rundrohrprofil oder mit einem Abstand von 5 mm montiert werden.

Lieferumfang:

- 1 Multiblock 2-teilig.
- 2 Schrauben DIN EN ISO 4762 (DIN 912) - M6 x 20, verzinkt.
- 1 Vierkantschraube DIN 557 - M6, verzinkt.
- 1 selbstsichernde Mutter ISO 10511 - M6, verzinkt.

Artikel wird vormontiert geliefert.

Zeichnungen



Artikelübersicht

Multiblöcke Ø30 Typ I

Bestellnummer	Profil	ESD elektrostatisch entladend
K1993.30	Ø30	ja

