

Zylinderschrauben mit Innensechskant, DIN EN ISO 4762 erweitert, Edelstahl

Artikelbeschreibung/Produktabbildungen



Beschreibung

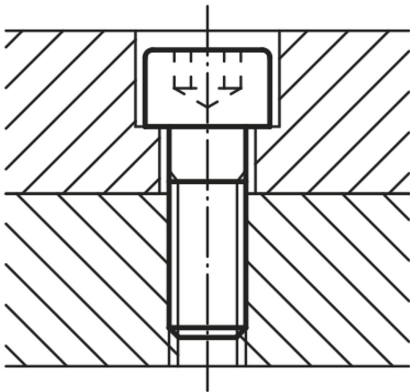
Werkstoff:

Edelstahl A2 oder Edelstahl A4.

Ausführung:

Edelstahl A2-70, blank.

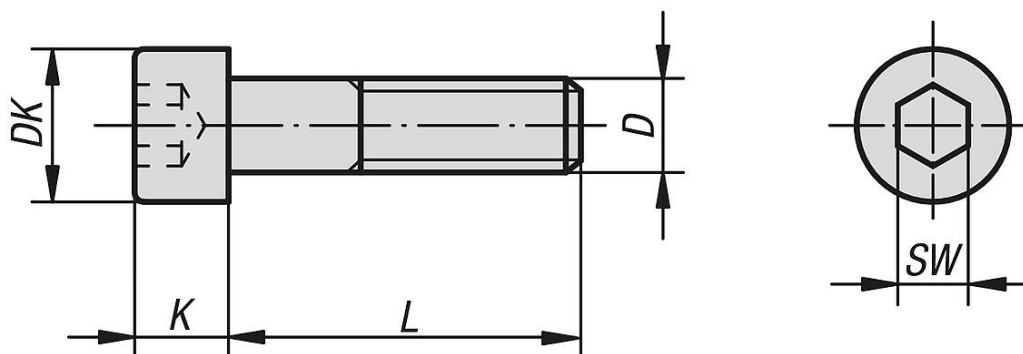
Edelstahl A4-70, blank.



Zylinderschrauben mit Innensechskant, DIN EN ISO 4762 erweitert,

Edelstahl

Zeichnungen



Artikelübersicht

Bestellnummer	Material Grundkörper	Festigkeitsklasse	Oberfläche Grundkörper	D	L	Ls min.	Lg max.	DK	K	SW
K0869.104X10	Edelstahl A2	70	blank	M4	10	0	2,1	7	4	3
K0869.104X12	Edelstahl A2	70	blank	M4	12	0	2,1	7	4	3
K0869.104X16	Edelstahl A2	70	blank	M4	16	0	2,1	7	4	3
K0869.104X18	Edelstahl A2	70	blank	M4	18	0	2,1	7	4	3
K0869.104X20	Edelstahl A2	70	blank	M4	20	0	2,1	7	4	3
K0869.104X25	Edelstahl A2	70	blank	M4	25	0	2,1	7	4	3
K0869.105X10	Edelstahl A2	70	blank	M5	10	0	2,4	8,5	5	4
K0869.105X12	Edelstahl A2	70	blank	M5	12	0	2,4	8,5	5	4
K0869.105X16	Edelstahl A2	70	blank	M5	16	0	2,4	8,5	5	4
K0869.105X18	Edelstahl A2	70	blank	M5	18	0	2,4	8,5	5	4
K0869.105X20	Edelstahl A2	70	blank	M5	20	0	2,4	8,5	5	4
K0869.105X25	Edelstahl A2	70	blank	M5	25	0	2,4	8,5	5	4
K0869.105X30	Edelstahl A2	70	blank	M5	30	4	8	8,5	5	4
K0869.105X40	Edelstahl A2	70	blank	M5	40	14	18	8,5	5	4
K0869.106X10	Edelstahl A2	70	blank	M6	10	0	3	10	6	5
K0869.106X12	Edelstahl A2	70	blank	M6	12	0	3	10	6	5
K0869.106X16	Edelstahl A2	70	blank	M6	16	0	3	10	6	5
K0869.106X18	Edelstahl A2	70	blank	M6	18	0	3	10	6	5
K0869.106X20	Edelstahl A2	70	blank	M6	20	0	3	10	6	5
K0869.106X25	Edelstahl A2	70	blank	M6	25	0	3	10	6	5
K0869.106X30	Edelstahl A2	70	blank	M6	30	0	3	10	6	5
K0869.106X35	Edelstahl A2	70	blank	M6	35	6	11	10	6	5
K0869.106X40	Edelstahl A2	70	blank	M6	40	11	16	10	6	5
K0869.106X45	Edelstahl A2	70	blank	M6	45	16	21	10	6	5
K0869.106X50	Edelstahl A2	70	blank	M6	50	21	26	10	6	5
K0869.106X55	Edelstahl A2	70	blank	M6	55	26	31	10	6	5
K0869.106X60	Edelstahl A2	70	blank	M6	60	31	36	10	6	5
K0869.108X16	Edelstahl A2	70	blank	M8	16	0	3,75	13	8	6
K0869.108X18	Edelstahl A2	70	blank	M8	18	0	3,75	13	8	6
K0869.108X20	Edelstahl A2	70	blank	M8	20	0	3,75	13	8	6
K0869.108X25	Edelstahl A2	70	blank	M8	25	0	3,75	13	8	6
K0869.108X30	Edelstahl A2	70	blank	M8	30	0	3,75	13	8	6
K0869.108X35	Edelstahl A2	70	blank	M8	35	0	3,75	13	8	6
K0869.108X40	Edelstahl A2	70	blank	M8	40	5,75	12	13	8	6
K0869.108X45	Edelstahl A2	70	blank	M8	45	10,75	17	13	8	6
K0869.108X50	Edelstahl A2	70	blank	M8	50	15,75	22	13	8	6
K0869.108X60	Edelstahl A2	70	blank	M8	60	25,75	32	13	8	6
K0869.108X70	Edelstahl A2	70	blank	M8	70	35,25	42	13	8	6
K0869.108X80	Edelstahl A2	70	blank	M8	80	45,25	52	13	8	6
K0869.110X16	Edelstahl A2	70	blank	M10	16	0	4,5	16	10	8
K0869.110X18	Edelstahl A2	70	blank	M10	18	0	4,5	16	10	8
K0869.110X20	Edelstahl A2	70	blank	M10	20	0	4,5	16	10	8
K0869.110X25	Edelstahl A2	70	blank	M10	25	0	4,5	16	10	8
K0869.110X30	Edelstahl A2	70	blank	M10	30	0	4,5	16	10	8

Zylinderschrauben mit Innensechskant, DIN EN ISO 4762 erweitert, Edelstahl

Artikelübersicht

Bestellnummer	Material Grundkörper	Festigkeitsklasse	Oberfläche Grundkörper	D	L	Ls min.	Lg max.	DK	K	SW
K0869.110X35	Edelstahl A2	70	blank	M10	35	0	4,5	16	10	8
K0869.110X40	Edelstahl A2	70	blank	M10	40	0	4,5	16	10	8
K0869.110X45	Edelstahl A2	70	blank	M10	45	5,5	13	16	10	8
K0869.110X50	Edelstahl A2	70	blank	M10	50	10,5	18	16	10	8
K0869.110X60	Edelstahl A2	70	blank	M10	60	20,5	28	16	10	8
K0869.110X70	Edelstahl A2	70	blank	M10	70	30,5	38	16	10	8
K0869.110X80	Edelstahl A2	70	blank	M10	80	40,5	48	16	10	8
K0869.110X90	Edelstahl A2	70	blank	M10	90	50,5	58	16	10	8
K0869.110X100	Edelstahl A2	70	blank	M10	100	60,5	68	16	10	8
K0869.112X20	Edelstahl A2	70	blank	M12	20	0	5,25	18	12	10
K0869.112X25	Edelstahl A2	70	blank	M12	25	0	5,25	18	12	10
K0869.112X30	Edelstahl A2	70	blank	M12	30	0	5,25	18	12	10
K0869.112X35	Edelstahl A2	70	blank	M12	35	0	5,25	18	12	10
K0869.112X40	Edelstahl A2	70	blank	M12	40	0	5,25	18	12	10
K0869.112X45	Edelstahl A2	70	blank	M12	45	0	5,25	18	12	10
K0869.112X50	Edelstahl A2	70	blank	M12	50	0	5,25	18	12	10
K0869.112X60	Edelstahl A2	70	blank	M12	60	15,25	24	18	12	10
K0869.112X70	Edelstahl A2	70	blank	M12	70	25,25	34	18	12	10
K0869.112X80	Edelstahl A2	70	blank	M12	80	35,25	44	18	12	10
K0869.112X90	Edelstahl A2	70	blank	M12	90	45,25	54	18	12	10
K0869.112X100	Edelstahl A2	70	blank	M12	100	55,25	64	18	12	10
K0869.112X110	Edelstahl A2	70	blank	M12	110	65,25	74	18	12	10
K0869.112X120	Edelstahl A2	70	blank	M12	120	75,25	84	18	12	10
K0869.114X50	Edelstahl A2	70	blank	M14	50	0	6	21	14	12
K0869.114X80	Edelstahl A2	70	blank	M14	80	30	40	21	14	12
K0869.114X120	Edelstahl A2	70	blank	M14	120	70	80	21	14	12
K0869.116X30	Edelstahl A2	70	blank	M16	30	0	6	24	16	14
K0869.116X35	Edelstahl A2	70	blank	M16	35	0	6	24	16	14
K0869.116X40	Edelstahl A2	70	blank	M16	40	0	6	24	16	14
K0869.116X45	Edelstahl A2	70	blank	M16	45	0	6	24	16	14
K0869.116X50	Edelstahl A2	70	blank	M16	50	0	6	24	16	14
K0869.116X60	Edelstahl A2	70	blank	M16	60	0	6	24	16	14
K0869.116X70	Edelstahl A2	70	blank	M16	70	16	26	24	16	14
K0869.116X80	Edelstahl A2	70	blank	M16	80	26	36	24	16	14
K0869.116X90	Edelstahl A2	70	blank	M16	90	36	46	24	16	14
K0869.116X100	Edelstahl A2	70	blank	M16	100	46	56	24	16	14
K0869.116X110	Edelstahl A2	70	blank	M16	110	56	66	24	16	14
K0869.116X120	Edelstahl A2	70	blank	M16	120	66	76	24	16	14
K0869.120X40	Edelstahl A2	70	blank	M20	40	0	7,5	30	20	17
K0869.120X45	Edelstahl A2	70	blank	M20	45	0	7,5	30	20	17
K0869.120X50	Edelstahl A2	70	blank	M20	50	0	7,5	30	20	17
K0869.120X60	Edelstahl A2	70	blank	M20	60	0	7,5	30	20	17
K0869.120X70	Edelstahl A2	70	blank	M20	70	0	7,5	30	20	17
K0869.120X80	Edelstahl A2	70	blank	M20	80	15,5	28	30	20	17
K0869.120X90	Edelstahl A2	70	blank	M20	90	25,5	38	30	20	17
K0869.120X100	Edelstahl A2	70	blank	M20	100	35,5	48	30	20	17
K0869.120X110	Edelstahl A2	70	blank	M20	110	45,5	58	30	20	17
K0869.120X120	Edelstahl A2	70	blank	M20	120	55,5	68	30	20	17
K0869.604X10	Edelstahl A4	70	blank	M4	10	0	2,1	7	4	3
K0869.604X12	Edelstahl A4	70	blank	M4	12	0	2,1	7	4	3
K0869.604X16	Edelstahl A4	70	blank	M4	16	0	2,1	7	4	3
K0869.604X18	Edelstahl A4	70	blank	M4	18	0	2,1	7	4	3
K0869.604X20	Edelstahl A4	70	blank	M4	20	0	2,1	7	4	3
K0869.604X25	Edelstahl A4	70	blank	M4	25	0	2,1	7	4	3
K0869.605X10	Edelstahl A4	70	blank	M5	10	0	2,4	8,5	5	4
K0869.605X12	Edelstahl A4	70	blank	M5	12	0	2,4	8,5	5	4
K0869.605X16	Edelstahl A4	70	blank	M5	16	0	2,4	8,5	5	4
K0869.605X18	Edelstahl A4	70	blank	M5	18	0	2,4	8,5	5	4
K0869.605X20	Edelstahl A4	70	blank	M5	20	0	2,4	8,5	5	4
K0869.605X25	Edelstahl A4	70	blank	M5	25	0	2,4	8,5	5	4
K0869.605X30	Edelstahl A4	70	blank	M5	30	4	8	8,5	5	4
K0869.605X40	Edelstahl A4	70	blank	M5	40	14	18	8,5	5	4

Zylinderschrauben mit Innensechskant, DIN EN ISO 4762 erweitert, Edelstahl

Artikelübersicht

Bestellnummer	Material Grundkörper	Festigkeitsklasse	Oberfläche Grundkörper	D	L	Ls min.	Lg max.	DK	K	SW
K0869.606X10	Edelstahl A4	70	blank	M6	10	0	3	10	6	5
K0869.606X12	Edelstahl A4	70	blank	M6	12	0	3	10	6	5
K0869.606X16	Edelstahl A4	70	blank	M6	16	0	3	10	6	5
K0869.606X18	Edelstahl A4	70	blank	M6	18	0	3	10	6	5
K0869.606X20	Edelstahl A4	70	blank	M6	20	0	3	10	6	5
K0869.606X25	Edelstahl A4	70	blank	M6	25	0	3	10	6	5
K0869.606X30	Edelstahl A4	70	blank	M6	30	0	3	10	6	5
K0869.606X35	Edelstahl A4	70	blank	M6	35	6	11	10	6	5
K0869.606X40	Edelstahl A4	70	blank	M6	40	11	16	10	6	5
K0869.606X45	Edelstahl A4	70	blank	M6	45	16	21	10	6	5
K0869.606X50	Edelstahl A4	70	blank	M6	50	21	26	10	6	5
K0869.606X55	Edelstahl A4	70	blank	M6	55	26	31	10	6	5
K0869.606X60	Edelstahl A4	70	blank	M6	60	31	36	10	6	5
K0869.608X16	Edelstahl A4	70	blank	M8	16	0	3,75	13	8	6
K0869.608X18	Edelstahl A4	70	blank	M8	18	0	3,75	13	8	6
K0869.608X20	Edelstahl A4	70	blank	M8	20	0	3,75	13	8	6
K0869.608X25	Edelstahl A4	70	blank	M8	25	0	3,75	13	8	6
K0869.608X30	Edelstahl A4	70	blank	M8	30	0	3,75	13	8	6
K0869.608X35	Edelstahl A4	70	blank	M8	35	0	3,75	13	8	6
K0869.608X40	Edelstahl A4	70	blank	M8	40	5,75	12	13	8	6
K0869.608X45	Edelstahl A4	70	blank	M8	45	10,75	17	13	8	6
K0869.608X50	Edelstahl A4	70	blank	M8	50	15,75	22	13	8	6
K0869.608X60	Edelstahl A4	70	blank	M8	60	25,75	32	13	8	6
K0869.608X70	Edelstahl A4	70	blank	M8	70	35,25	42	13	8	6
K0869.608X80	Edelstahl A4	70	blank	M8	80	45,25	52	13	8	6
K0869.610X16	Edelstahl A4	70	blank	M10	16	0	4,5	16	10	8
K0869.610X18	Edelstahl A4	70	blank	M10	18	0	4,5	16	10	8
K0869.610X20	Edelstahl A4	70	blank	M10	20	0	4,5	16	10	8
K0869.610X25	Edelstahl A4	70	blank	M10	25	0	4,5	16	10	8
K0869.610X30	Edelstahl A4	70	blank	M10	30	0	4,5	16	10	8
K0869.610X35	Edelstahl A4	70	blank	M10	35	0	4,5	16	10	8
K0869.610X40	Edelstahl A4	70	blank	M10	40	0	4,5	16	10	8
K0869.610X45	Edelstahl A4	70	blank	M10	45	5,5	13	16	10	8
K0869.610X50	Edelstahl A4	70	blank	M10	50	10,5	18	16	10	8
K0869.610X60	Edelstahl A4	70	blank	M10	60	20,5	28	16	10	8
K0869.610X70	Edelstahl A4	70	blank	M10	70	30,5	38	16	10	8
K0869.610X80	Edelstahl A4	70	blank	M10	80	40,5	48	16	10	8
K0869.610X90	Edelstahl A4	70	blank	M10	90	50,5	58	16	10	8
K0869.610X100	Edelstahl A4	70	blank	M10	100	60,5	68	16	10	8
K0869.612X20	Edelstahl A4	70	blank	M12	20	0	5,25	18	12	10
K0869.612X25	Edelstahl A4	70	blank	M12	25	0	5,25	18	12	10
K0869.612X30	Edelstahl A4	70	blank	M12	30	0	5,25	18	12	10
K0869.612X35	Edelstahl A4	70	blank	M12	35	0	5,25	18	12	10
K0869.612X40	Edelstahl A4	70	blank	M12	40	0	5,25	18	12	10
K0869.612X45	Edelstahl A4	70	blank	M12	45	0	5,25	18	12	10
K0869.612X50	Edelstahl A4	70	blank	M12	50	0	5,25	18	12	10
K0869.612X60	Edelstahl A4	70	blank	M12	60	15,25	24	18	12	10
K0869.612X70	Edelstahl A4	70	blank	M12	70	25,25	34	18	12	10
K0869.612X80	Edelstahl A4	70	blank	M12	80	35,25	44	18	12	10
K0869.612X90	Edelstahl A4	70	blank	M12	90	45,25	54	18	12	10
K0869.612X100	Edelstahl A4	70	blank	M12	100	55,25	64	18	12	10
K0869.612X110	Edelstahl A4	70	blank	M12	110	65,25	74	18	12	10
K0869.612X120	Edelstahl A4	70	blank	M12	120	75,25	84	18	12	10
K0869.614X50	Edelstahl A4	70	blank	M14	50	0	6	21	14	12
K0869.614X80	Edelstahl A4	70	blank	M14	80	30	40	21	14	12
K0869.614X120	Edelstahl A4	70	blank	M14	120	70	80	21	14	12
K0869.616X30	Edelstahl A4	70	blank	M16	30	0	6	24	16	14
K0869.616X35	Edelstahl A4	70	blank	M16	35	0	6	24	16	14
K0869.616X40	Edelstahl A4	70	blank	M16	40	0	6	24	16	14
K0869.616X45	Edelstahl A4	70	blank	M16	45	0	6	24	16	14
K0869.616X50	Edelstahl A4	70	blank	M16	50	0	6	24	16	14
K0869.616X60	Edelstahl A4	70	blank	M16	60	0	6	24	16	14

Zylinderschrauben mit Innensechskant, DIN EN ISO 4762 erweitert, Edelstahl

Artikelübersicht

Bestellnummer	Material Grundkörper	Festigkeitsklasse	Oberfläche Grundkörper	D	L	Ls min.	Lg max.	DK	K	SW
K0869.616X70	Edelstahl A4	70	blank	M16	70	16	26	24	16	14
K0869.616X80	Edelstahl A4	70	blank	M16	80	26	36	24	16	14
K0869.616X90	Edelstahl A4	70	blank	M16	90	36	46	24	16	14
K0869.616X100	Edelstahl A4	70	blank	M16	100	46	56	24	16	14
K0869.616X110	Edelstahl A4	70	blank	M16	110	56	66	24	16	14
K0869.616X120	Edelstahl A4	70	blank	M16	120	66	76	24	16	14
K0869.620X40	Edelstahl A4	70	blank	M20	40	0	7,5	30	20	17
K0869.620X45	Edelstahl A4	70	blank	M20	45	0	7,5	30	20	17
K0869.620X50	Edelstahl A4	70	blank	M20	50	0	7,5	30	20	17
K0869.620X60	Edelstahl A4	70	blank	M20	60	0	7,5	30	20	17
K0869.620X70	Edelstahl A4	70	blank	M20	70	0	7,5	30	20	17
K0869.620X80	Edelstahl A4	70	blank	M20	80	15,5	28	30	20	17
K0869.620X90	Edelstahl A4	70	blank	M20	90	25,5	38	30	20	17
K0869.620X100	Edelstahl A4	70	blank	M20	100	35,5	48	30	20	17
K0869.620X110	Edelstahl A4	70	blank	M20	110	45,5	58	30	20	17
K0869.620X120	Edelstahl A4	70	blank	M20	120	55,5	68	30	20	17