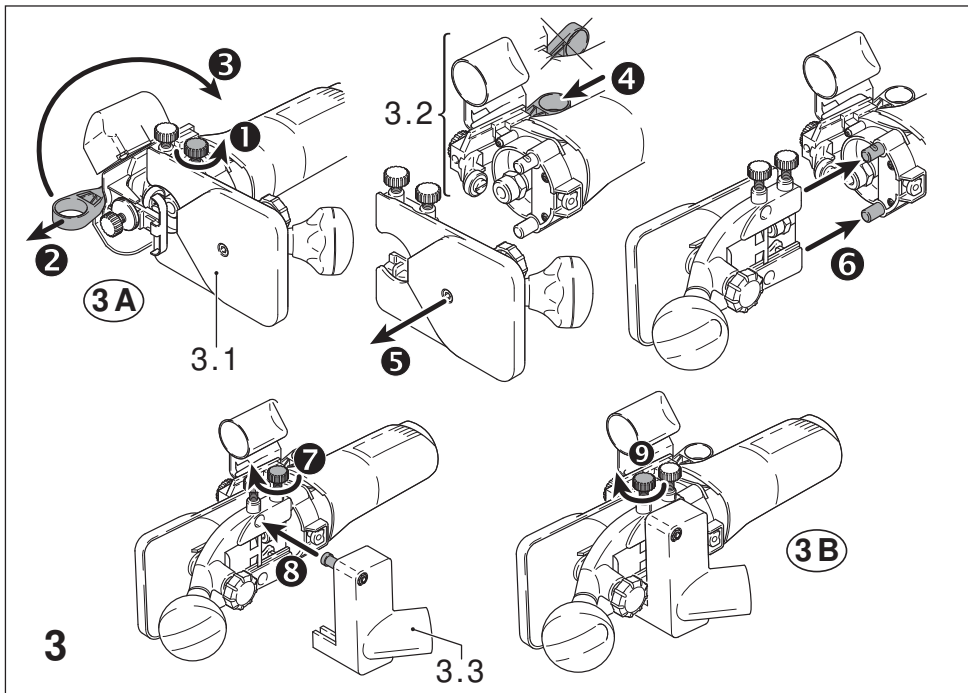
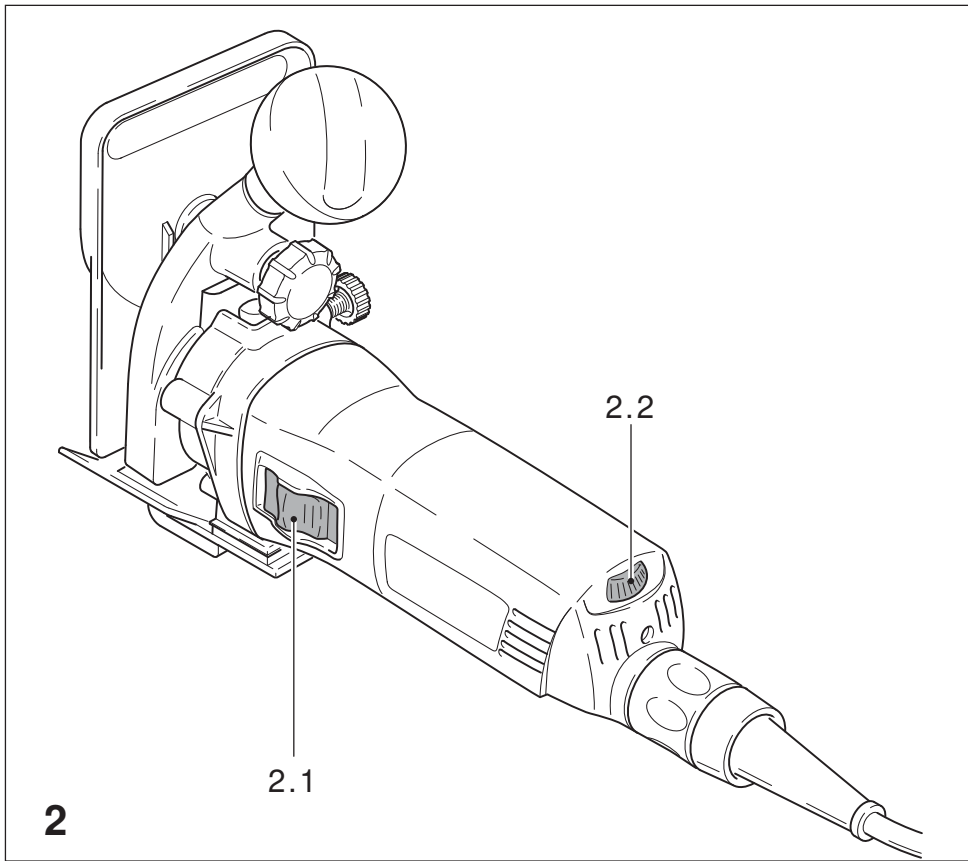
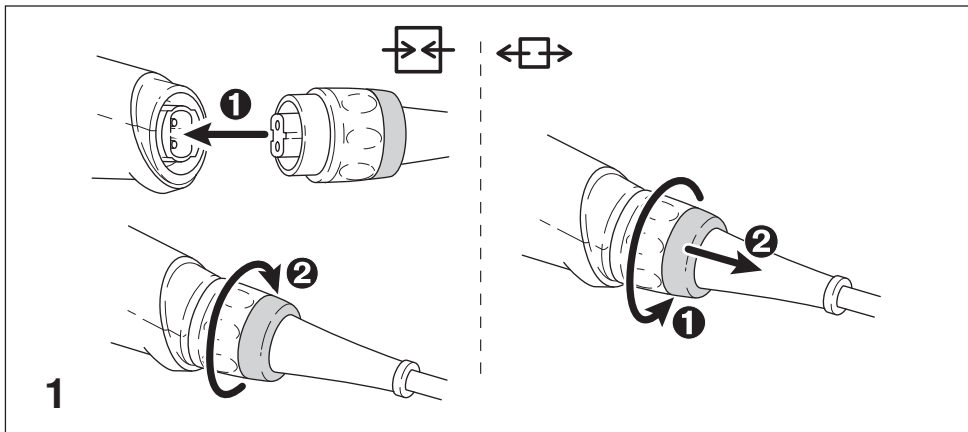
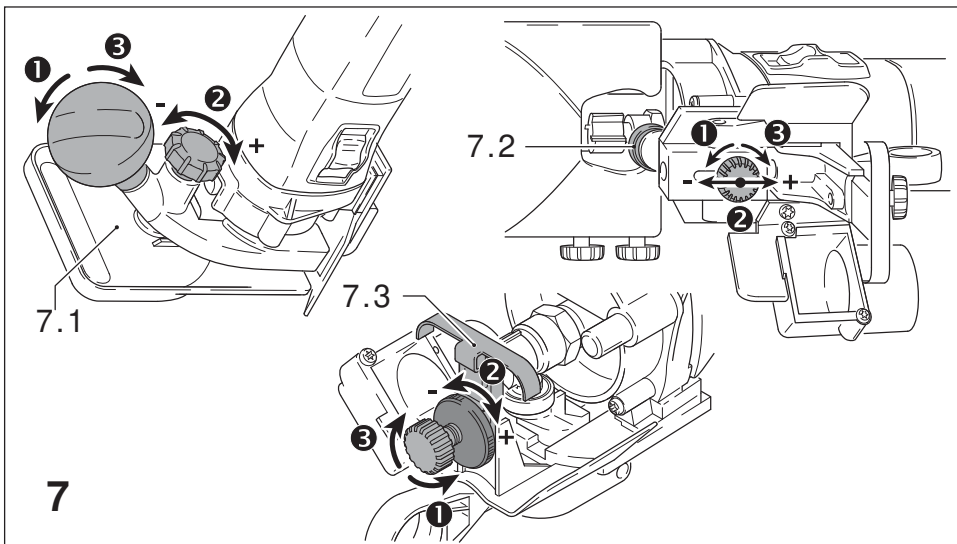
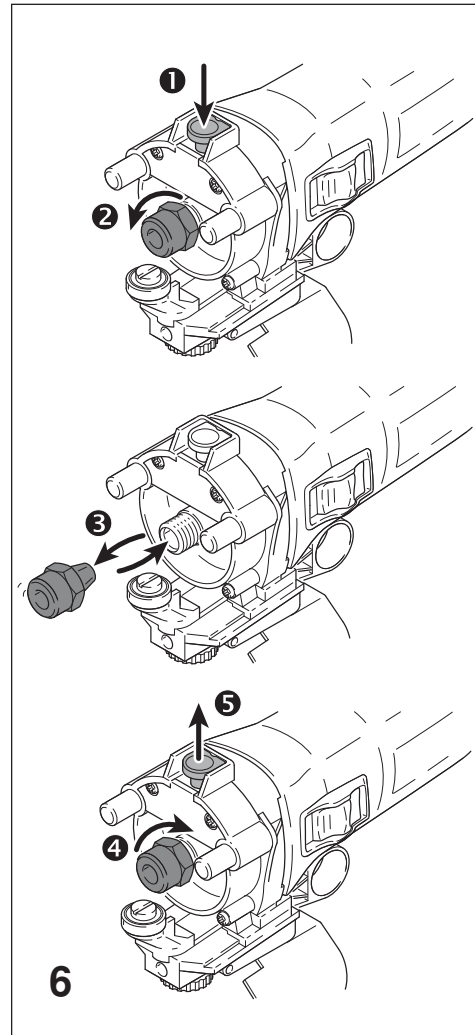
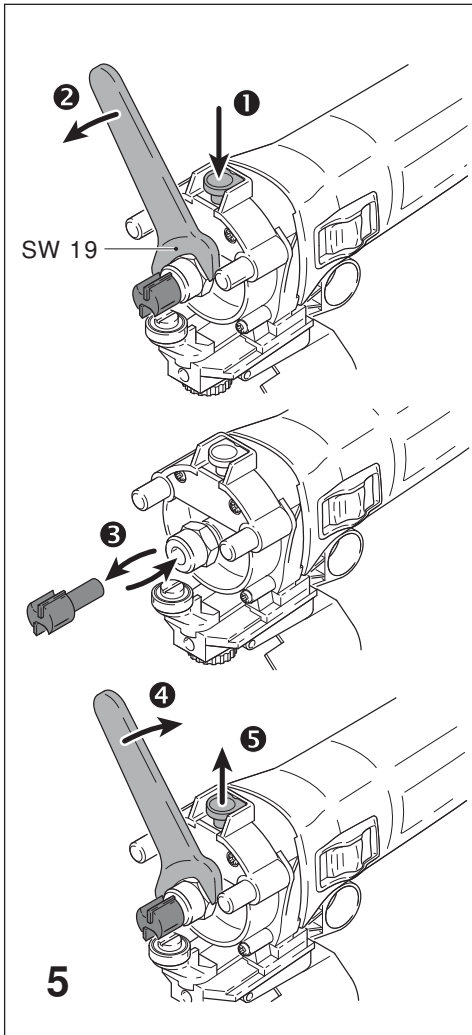
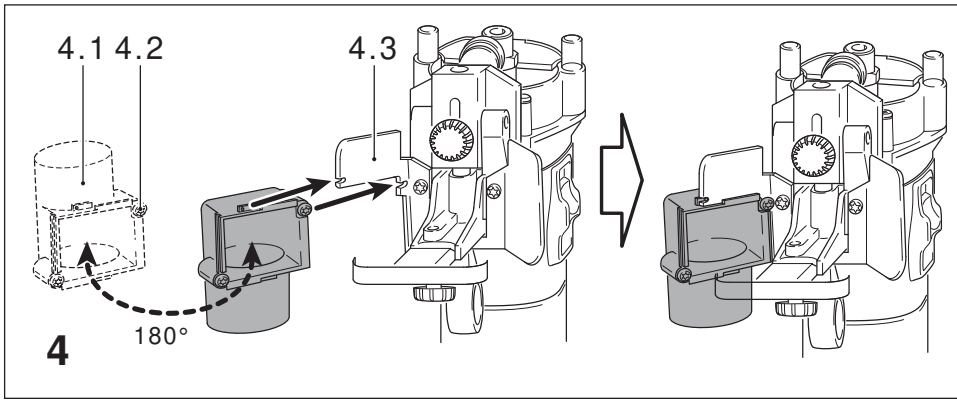


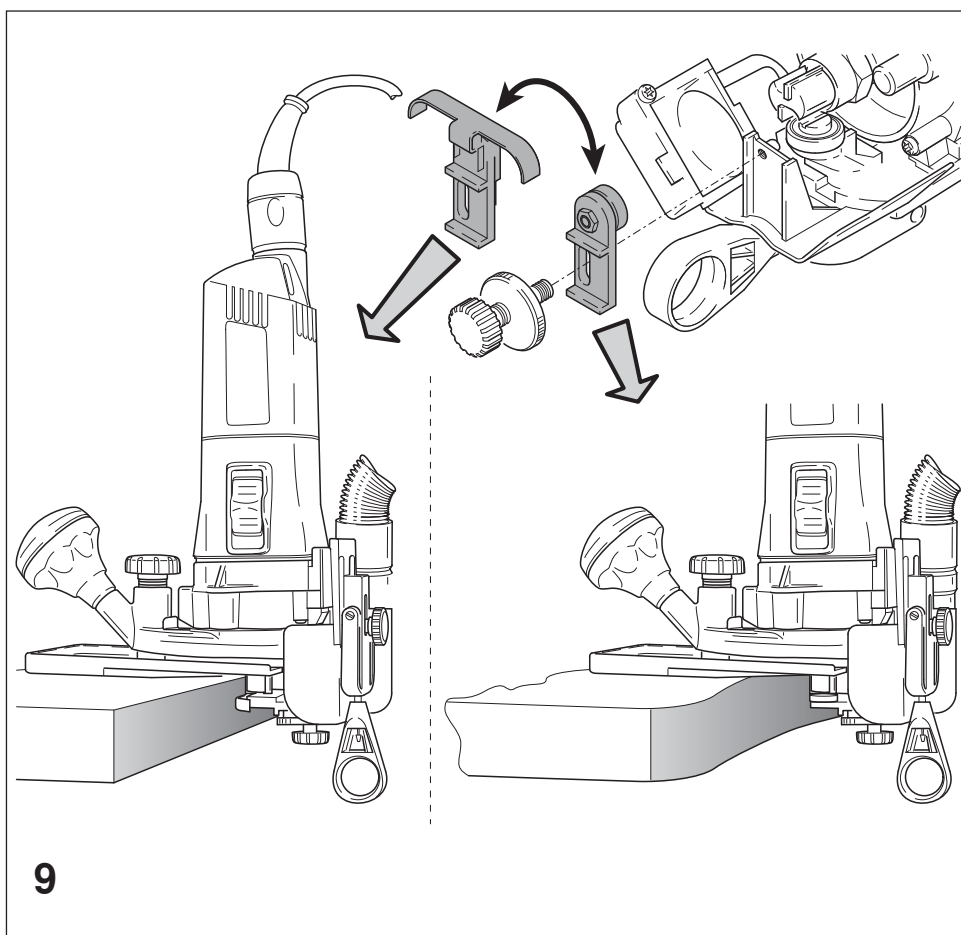
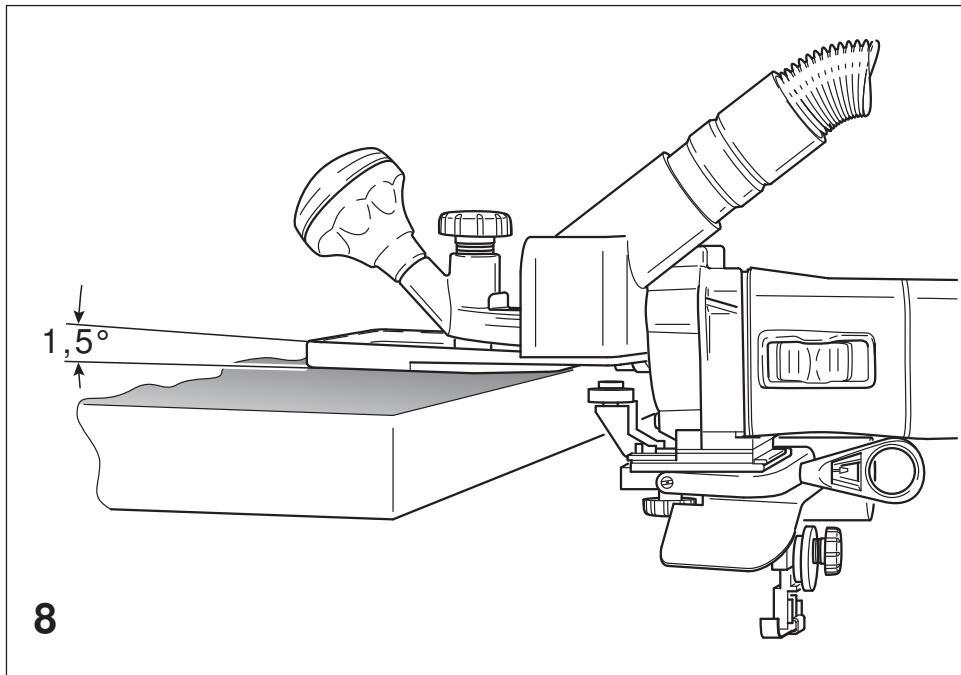
(D)	Originalbetriebsanleitung - Kantenfräse	7
(GB)	Original operating manual - Edge router	10
(F)	Notice d'utilisation d'origine - Affleureuse	13
(E)	Manual de instrucciones original - Fresadora de cantos	16
(I)	Istruzioni per l'uso originali - Rifilatore	19
(NL)	Originele gebruiksaanwijzing - Kantenfrees	22
(S)	Originalbruksanvisning - Kantfräs	25
(FIN)	Alkuperäiset käyttöohjeet - Reunajyräsin	27
(DK)	Original brugsanvisning - Kantfræser	30
(N)	Originalbruksanvisning - Kantfres	32
(P)	Manual de instruções original - Fresa para arestas	35
(RUS)	Оригинал Руководства по эксплуатации - Кромочный фрезер	38
(CZ)	Originál návodu k obsluze - Hranová frézka	41
(PL)	Oryginalna instrukcja eksploatacji - Frezarka do krawędzi	44

OFK 700 EQ









Kantenfräse
Edge router
Affleureuse

Seriennummer *
Serial number *
N° de série *
(T-Nr.)

OFK 700 EQ

721130

de EG-Konformitätserklärung. Wir erklären in alleiniger Verantwortung, dass dieses Produkt allen einschlägigen Bestimmungen der folgenden Richtlinien einschließlich ihrer Änderungen entspricht und mit den folgenden Normen übereinstimmt:

en EC-Declaration of Conformity. We declare under our sole responsibility that this product is in conformity with all relevant provisions of the following directives including their amendments and complies with the following standards:

fr CE-Déclaration de conformité communautaire. Nous déclarons sous notre propre responsabilité que ce produit est conforme aux normes ou documents de normalisation suivants:

es CE-Declaración de conformidad. Declaramos bajo nuestra exclusiva responsabilidad que este producto corresponde a las siguientes normas o documentos normalizados:

it CE-Dichiarazione di conformità. Dichiariamo sotto la nostra esclusiva responsabilità che il presente prodotto è conforme alle norme e ai documenti normativi seguenti:

nl EG-conformiteitsverklaring. Wij verklaren op eigen verantwoordelijkheid dat dit produkt voldoet aan de volgende normen of normatieve documenten:

sv EG-konformitetsförklaring. Vi förklarar i eget ansvar, att denna produkt stämmer överens med följande normer och normativa dokument:

fi EY-standardinmukaisuusvakuutus. Vakuutamme yksinvastuullisina, etta tuote on seuraavien standardien ja normatiivisten ohjeiden mukainen:

da EF-konformitetserklæring. Vi erklærer at have alene ansvaret for, at dette produkt er i overensstemmelse med de følgende normer eller normative dokumenter:

nb CE-Konformitetserklæring. Vi erklærer på eget ansvar at dette produktet er i overensstemmelse med følgende normer eller normative dokumenter:

pt CE-Declaração de conformidade. Declaramos, sob a nossa exclusiva responsabilidade, que este produto corresponde às normas ou aos documentos normativos citados a seguir:

ru Декларация соответствия ЕС. Мы заявляем с исключительной ответственностью, что данный продукт соответствует следующим нормам или нормативным документам:

cs ES prohlášení o shodě. Prohlašujeme s veškerou odpovědností, že tento výrobek je ve shodě s následujícími normami nebo normativními dokumenty:

pl Deklaracja o zgodności z normami UE. Niniejszym oświadczamy na własną odpowiedzialność, że produkt ten spełnia następujące normy lub dokumenty normatywne:

2006/42/EG, 2014/30/EU, 2011/65/EU

EN 60745-1: 2009+Corrigendum 2009+A11:2010

EN 60745-2-17:2010

EN 55014-1: 2017

EN 55014-2: 2015

EN 61000-3-2: 2014

EN 61000-3-3: 2013

EN 50581: 2012



Festool GmbH

Wertstr. 20, D-73240 Wendlingen
GERMANY

Wendlingen, 2019-3-21

Markus Stark
Head of Product Development

Ralf Brandt
Head of Product Conformity

* im definierten Seriennummer-Bereich (S-Nr.) von 40000000 - 49999999

in the specified serial number range (S-Nr.) from 40000000 - 49999999

dans la plage de numéro de série (S-Nr.) de 40000000 - 49999999


D


Kantenfräse


Technische Daten	OFK 700 EQ
Leistungsaufnahme	720 W
Drehzahl (Leerlauf)	10.000 - 26.000 min ⁻¹
Werkzeugaufnahme	∅ 8 mm
Neigung des Frästisches	1,5°
Gewicht	2,0 kg


Die angegebenen Abbildungen befinden sich am Anfang dieser Bedienungsanleitung.


Symbole


 Warnung vor allgemeiner Gefahr


 Gehörschutz tragen!

 Anleitung/Hinweise lesen!

 Augenschutz tragen!


 Staubmaske tragen!

 Schutzklasse II

 Nicht in Hausmüll werfen!


1 Bestimmungsgemäße Verwendung

Die OFK 700 EQ ist bestimmungsgemäß vorgesehen zum Bündigfräsen und Profilfräsen von Holz, Kunststoff und ähnlichen Werkstoffen.

 Für Schäden und Unfälle bei nicht bestimmungsgemäßem Gebrauch haftet der Benutzer!

2 Sicherheitshinweise

2.1 Allgemeine Sicherheitshinweise

 **Warnung! Lesen Sie sämtliche Sicherheitshinweise und Anweisungen.** Fehler bei der Einhaltung der Warnhinweise und Anweisungen können elektrischen Schlag, Brand und/oder schwere Verletzungen verursachen.

Bewahren Sie alle Sicherheitshinweise und Anweisungen für die Zukunft auf.

Der in den Sicherheitshinweisen verwendete Begriff „Elektrowerkzeug“ bezieht sich auf netzbetriebene Elektrowerkzeuge (mit Netzkabel) und auf akkubetriebene Elektrowerkzeuge (ohne Netzkabel).

2.2 Maschinenspezifische Sicherheitshinweise

- **Halten Sie das Elektrowerkzeug nur an den isolierten Griffflächen, da die Messerwelle das eigene Netzkabel treffen kann.** Der Kontakt mit einer spannungsführenden Leitung kann auch metallene Geräteteile unter Spannung setzen und zu einem elektrischen Schlag führen.
- **Befestigen und sichern Sie das Werkstück mittels Zwingen oder auf andere Art und Weise an einer stabilen Unterlage.** Wenn Sie das Werkstück nur mit der Hand oder gegen Ihren Körper halten, bleibt es labil, was zum Verlust der Kontrolle führen kann.
- Maschine nur mit vorschriftsmäßig montiertem Führungstisch und Absaughaube betreiben.
- Verwenden Sie nur Fräswerkzeuge, die nach EN 847 für Drehzahlen von mindestens 26.000 min⁻¹ zugelassen sind. Rissige Fräswerkzeuge oder solche, die ihre Form verändert haben, dürfen nicht verwendet werden.
- Achten Sie auf einen festen Sitz des Fräserwerkzeuges und überprüfen Sie dessen einwandfreien Lauf.
- Nur originales Festool-Zubehör verwenden.



Tragen Sie geeignete persönliche Schutzausrüstungen: Gehörschutz, Schutzbrille, Staubmaske bei stauberzeugenden Arbeiten, Schutzhandschuhe beim Bearbeiten rauher Materialien und beim Werkzeugwechsel.

3 Emissionswerte

Die nach EN 60745 ermittelten Werte betragen typischerweise:

Schalldruckpegel	80 dB(A)
Schallleistungspegel	91 dB(A)
Messunsicherheitszuschlag	K = 3 dB



Gehörschutz tragen!

Schwingungsgesamtwerte (Vektorsumme dreier Richtungen) ermittelt entsprechend EN 60745:

Schwingungsemissionswert (3-achsig)	
Maschinengehäuse	$a_n = 6 \text{ m/s}^2$
Zusatzhandgriff	$a_n = 4 \text{ m/s}^2$
Unsicherheit	K = 2 m/s ²

Die angegebenen Emissionswerte (Vibration, Geräusch)

- dienen dem Maschinenvergleich,
- eignen sich auch für eine vorläufige Einschätzung der Vibrations- und Geräuschbelastung beim Einsatz,
- repräsentieren die hauptsächlichen Anwendungen des Elektrowerkzeugs.

Erhöhung möglich bei anderen Anwendungen, mit anderen Einsatzwerkzeugen oder ungenügend gewartet. Leerlauf- und Stillstandszeiten der Maschine beachten!

4 Elektrischer Anschluss und Inbetriebnahme

Die Netzspannung muss mit der Spannung auf dem Leistungsschild übereinstimmen.



Netzanschlussleitung nur bei ausgeschaltetem Gerät anschließen.



VORSICHT

Erhitzung des Plug it Anschlusses bei unvollständig verriegeltem Bajonettverschluss

Verbrennungsgefahr

- Vor dem Einschalten des Elektrowerkzeugs vergewissern, dass der Bajonettverschluss an der Netzanschlussleitung komplett geschlossen und verriegelt ist.

Anschließen und Lösen der Netzanschlussleitung siehe Bild 1.

Der Schalter (2.1) dient zum Ein-/Ausschalten (I = EIN, 0 = AUS).

5 Einstellungen an der Maschine



Ziehen Sie vor allen Arbeiten an der Maschine den Netzstecker aus der Steckdose!

5.1 Arbeitsstellungen

Die Maschine besitzt zwei Arbeitsstellungen:

- Bilder 3A + 9:

Senkrechte Arbeitsstellung, zum Bündigfräsen von Oberflächenbeschichtungen sowie Profilfräsen.

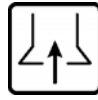
- Bilder 3B + 8:

Waagrechte Arbeitsstellung, zum Bündigfräsen von Schmalflächenbeschichtungen (Umleimer) sowie Profilfräsen.

Zum Umrüsten müssen der Führungstisch (3.1), die Tasteinrichtung (3.2) und die Absaugung (3.3) umgebaut werden – siehe Bild 3.

5.2 Absaugung

Schließen Sie die Maschine stets an eine Absaugung an.



Für beide Arbeitsstellungen wird eine Absaughaube (3.3, 4.1) mitgeliefert, an die ein Festool-Absauggerät (Absaugschlauch mit Durchmesser 27 mm) angeschlossen werden kann.



Die Maschine darf aus Sicherheitsgründen nur mit ordnungsgemäß montierter Absaughaube betrieben werden.

Die Absaughaube (4.1) kann mit den beiden Schrauben (4.2) in zwei Stellungen (um 180° gedreht) am Blech (4.3) befestigt werden.

5.3 Fräswerkzeug wechseln

Siehe Bild 5

5.4 Spannzange wechseln

Mit der mitgelieferten Spannzange dürfen nur Werkzeuge mit einem Schaftdurchmesser von 8 mm gespannt werden.

Siehe Bild 6

6 Elektronik



Die Maschine besitzt eine Vollwellenelektronik mit folgenden Eigenschaften:

Sanftanlauf

Der Sanftanlauf sorgt für ruckfreien Anlauf der Maschine.

Drehzahlregelung

Die Drehzahl lässt sich mit dem Stellrad (2.2) stufenlos zwischen 10.000 und 26.000 min⁻¹ einstellen. Damit können Sie die Schnittgeschwindigkeit dem jeweiligen Werkstoff optimal anpassen.

Konstante Drehzahl

Die vorgewählte Drehzahl wird im Leerlauf und bei Bearbeitung konstant gehalten.

7 Arbeiten mit der Maschine



Befestigen Sie das Werkstück stets so, dass es sich beim Bearbeiten nicht bewegen kann.



Achten Sie darauf, dass die Tastrolle bzw. Tastfeder nicht das Fräswerkzeug berührt.

Frästiefe einstellen

siehe Bild 7

- ① Drehknopf öffnen.
- ② Führungstisch (7.1) und Tastrolle (7.2) bzw. Tastfeder (7.3) auf die gewünschte Frästiefe einstellen.
- ③ Drehknopf schließen.

Führen Sie die Maschine mit gleichmäßigem Vorschub am Werkstück entlang.

Achten Sie darauf, dass der Führungstisch und die Tastrolle bzw. Tastfeder stets am Werkstück anliegen (siehe Bilder 8 + 9).

Verwenden Sie die Tastfeder bei geraden und rauen Werkstückkanten und die Tastrolle bei geschwungenen Werkstückkanten.

Hinweis:

Damit die Plattenbeschichtung beim Kantenfräsen nicht beschädigt wird, ist der serienmäßig mitgelieferte Führungstisch um 1,5° geneigt. Für exakt rechtwinklige Fräsungen ist ein Führungstisch mit 0° Neigung als Zubehör erhältlich.

8 Warten und Pflegen



Vor allen Arbeiten an der Maschine ist stets der Netzstecker aus der Steckdose zu ziehen!



Kundendienst und Reparatur nur durch Hersteller oder durch Servicewerkstätten: Nächstgelegene Adresse unter: www.festool.com/Service



Nur original Festool Ersatzteile verwenden! Bestell-Nr. unter: www.festool.com/Service

Maschine und Kühlluftöffnungen stets sauber halten.

Alle Wartungs- und Reparaturarbeiten, die ein Öffnen des Motorgehäuses erfordern, dürfen nur von einer autorisierten Kundendienstwerkstatt durchgeführt werden.

Die Maschine ist mit selbstabschaltenden Spezialalkohlen ausgerüstet.

Sind diese abgenutzt, erfolgt eine automatische Stromunterbrechung und das Gerät kommt zum Stillstand.

9 Zubehör, Werkzeuge

Die Bestellnummern für Zubehör und Werkzeuge finden Sie in Ihrem Festool Katalog oder im Internet unter „www.festool.com“..

10 Entsorgung

Werfen Sie Elektrowerkzeuge nicht in den Hausmüll! Führen Sie die Geräte, Zubehör und Verpackungen einer umweltgerechten Wiederverwertung zu. Beachten Sie dabei die geltenden nationalen Vorschriften.

Nur EU: Gemäß Europäischer Richtlinie über Elektro- und Elektronik-Altgeräte und Umsetzung in nationales Recht müssen verbrauchte Elektrowerkzeuge getrennt gesammelt und einer umweltgerechten Wiederverwertung zugeführt werden.








Informationen zu Reach: www.festool.com/reach

Edge router

Technical data	OFK 700 EQ
Wattage	720 W
Speed (idling)	10,000 – 26,000 rpm
Cutter shank	Ø 8 mm
Inclination angle of the router table	1.5°
Weight	2.0 kg


The specified illustrations can be found at the beginning of the operating instructions.

Symbols

-  Warning of general danger
-  Wear ear protection!
-  Read the Operating Instructions/Notes!
-  Wear protective goggles!
-  Wear a dust mask!
-  Do not throw in the household waste!
-  Protection class II


1 Use for intended purpose

The OFK 700 EQ is intended for flush trimming and profiling of wood, plastic and similar materials.

 The user is liable for damage and injury resulting from incorrect usage!

2 Safety instructions

2.1 Rules

 **WARNING! Read all safety warnings and all instructions.** Failure to follow the warnings and instructions may result in electric shock, fire and/or serious injury.

Save all warnings and instructions for future reference.


The term „power tool“ in the warnings refers to your mains-operated (corded) power tool or battery-operated (cordless) power tool.

2.2 Tool-specific safety rules

- **Hold the power tool by insulated gripping surfaces, because the cutter may contact its own cord.** Cutting a “live” wire may make exposed

metal parts of the power tool “live” and shock the operator.

- **Use clamps or another practical way to secure and support the workpiece to a stable platform.** Holding the work by your hand or against the body leaves it unstable and may lead to loss of control.
- Only operate machine with a guide table and extractor hood fitted in accordance with regulations.
- Only use milling tools that are EN 847 certified for rotating speeds of at least 26,000 rpm. Tools that are cracked or misshapen must not be used.
- Ensure that the milling tool is firmly seated and check that it runs smoothly.
- Only use original Festool accessories.


 Wear suitable protection such as ear protection, safety goggles, a dust mask for work which generates dust, and protective gloves when working with raw materials and when changing tools.

- **Only for AS/NZS:** The tool shall always be supplied via residual current device with a rated residual current of 30 mA or less.

3 Noise and vibration information

Typical values established in compliance with EN 60745:

Sound-pressure level	80 dB(A)
Sound-power level	91 dB(A)
Measuring uncertainty allowance	K = 3 dB

 **Wear ear protectors!**

Overall vibration levels (vector sum for three directions) measured in accordance with EN 60745: Vibration emission level (3-axis)

Machine housing	$a_h = 6 \text{ m/s}^2$
Auxiliary handle	$a_h = 4 \text{ m/s}^2$
Uncertainty	K = 2 m/s ²

The specified emissions values (vibration, noise) – are used to compare machines.

- They are also used for making preliminary estimates regarding vibration and noise loads during operation.
- They represent the primary applications of the power tool.

Increase possible for other applications, with other insertion tools or if not maintained adequately. Take note of idling and downtimes of machine!

4 Electrical connection and operation

The mains voltage must correspond with the voltage on the rating plate!



Always switch the machine off before connecting or disconnecting the mains lead!



CAUTION

Heating of the Plug it connection if bayonet fitting is not completely locked

Risk of burns

- Before switching on the power tool, make sure that the bayonet fitting at the mains cable is closed fully and locked.

See Fig. 1 for connection and disconnection of the power cable.

The switch (2.1) acts as an ON/OFF switch (I = ON / 0 = OFF).

5 Machine settings



Always pull the mains plug out of the socket before carrying out any work on the machine!

5.1 Operating positions

The machine has two operating positions:

- Fig. 3A + 9:

Vertical position, for parallel cutting of surface coatings and profiling.

- Fig. 3B + 8:

Horizontal position, for parallel cutting of thin surface coatings (edging) and profiling.

To change position, the guide table (3.1), the sensor (3.2), and the dust extractor (3.3) must be adjusted – see Fig. 3.

5.2 Suction unit

Always connect the machine to a dust extractor.



An extractor hood (3.3, 4.1) is supplied for both operating positions; a Festool extractor (extractor hose with a diameter of 27 mm) can be connected to this extractor hood.



For reasons of safety, the machine should only be operated with a correctly fitted extractor hood.

The extractor hood (4.1) can be fixed to the plate (4.3) with both screws (4.2) in two positions (rotated 180°).

5.3 Exchanging cutting tool

See Fig. 5

5.4 Exchanging the clamping collet

Only tools with a shank diameter of 8 mm can be clamped with the accompanying clamping collet. See Fig. 6

6 Electronics



The router features full-wave electronics with the following properties:

Smooth start-up

The smooth start-up ensures the router starts up jolt-free.

Speed adjustment

You can regulate the speed steplessly between 10,000 and 26,000 rpm using the adjusting wheel (2.2).

This enables you to optimise the cutting speed to suit the material.

Constant speed

The pre-selected speed remains constant whether the machine is in operation or in neutral position.

7 Working with the machine



Always secure the tool in such a way that it cannot move during machining.



Ensure that the sensing roller and sensing spring do not touch the cutting tool.

Set the routing depth

See Fig. 7

- 1 Open the rotary knob.
- 2 Adjust the guide table (7.1) and sensing roller (7.2) or sensing spring (7.3) to the required routing depth.
- 3 Close the rotary knob.

Guide the machine along the workpiece at a steady rate of advance.

Make sure that the guide table and the sensing roller or sensing springs always rest on the workpiece (see Fig. 8 + 9).

Use the sensing spring for straight and unmachined workpiece edges and the sensing roller for curved workpiece edges.

Note:

The series standard guide table is tilted 1.5° so that the surface coating is not damaged during edge routing. A guide table with 0° inclination angle for precise cuts is available as an accessory.

8 Maintenance and care



Always remove the plug from the mains supply socket before carrying out any work on the machine!



Customer service and repair. Only through manufacturer or service workshops: Please find the nearest address at: www.festool.com/Service



Use only original Festool spare parts! Order No. at: www.festool.com/Service

Always keep the machine and the ventilation slots clean.

The machines are fitted with special carbon brushes with automatic-switch-off. When the brushes reach their wear limit the current is interrupted automatically and the router comes to a standstill. Any maintenance or repair work requiring the motor housing to be opened may only be carried out by an authorised service workshop.

9 Accessories, tools

The accessory and tool order number can be found in your Festool catalogue or on the Internet under "www.festool.com".

10 Disposal

Do not throw the power tool in your household waste! Dispose of the machine, accessories and packaging at an environmentally-responsible recycling centre! Observe the valid national regulations.

EU only: In accordance with European Directive on waste electrical and electronic equipment and implementation in national law, used electric power tools must be collected separately and handed in for environmentally friendly recycling.

Information on REACH:

www.festool.com/reach

Affleureuse

Données techniques	OFK 700 EQ
Puissance absorbée	720 W
Rotation (à vide)	10.000 - 26.000 tr/min
Axe de fraise	Ø 8 mm
Inclinaison de la table de fraisage	1,5°
Poids	2,0 kg

Les figures indiquées se trouvent au début du mode d'emploi.

Symboles



Avertissement de danger



Munissez-vous de casques anti-bruit!



Lire la notice / les instructions !



Portez des lunettes de protection !



Portez un masque antipoussières !



Ne pas mettre aux déchets communaux!



Classe de protection II

1 Utilisation conforme

Conformément aux prescriptions, l'OFK 700 EQ est conçue pour chantourner les arêtes et pour le profilage à la fraise du bois, des matières plastiques et de matériaux semblables.



En cas d'utilisation non-conforme à la destination de la machine, la responsabilité de l'utilisateur est engagée pour tout dommage ou accident!

2 Informations de sécurité

2.1 Indications générales de sécurité



ATTENTION ! Lire toutes les consignes de sécurité et indications. Le non-respect des avertissements et instructions indiqués ci-après peut entraîner un choc électrique, un incendie et/ou de graves blessures. **Conservez toutes les consignes de sécurité et notices pour une référence future.**

Le terme « outil » dans les avertissements fait référence à votre outil électrique alimenté par le secteur (avec cordon d'alimentation) ou votre outil fonctionnant sur batterie (sans cordon d'alimentation).

2.2 Consignes de sécurité spécifiques à la machine

- **Ne tenez l'outil électrique que par les surfaces de préhension isolées, étant donné que le porte-outils risque de toucher le propre câble d'alimentation de l'outil.** Le contact avec un câble sous tension peut également mettre des pièces métalliques de l'appareil sous tension et provoquer un choc électrique.
- **Fixez et bloquez la pièce au moyen de serre-joints ou d'une autre manière sur un support stable.** Si vous maintenez la pièce uniquement avec la main ou la bloquez uniquement contre votre corps, elle reste instable, ce qui peut conduire à une perte de contrôle.
- Utiliser la machine uniquement avec la table de guidage montée selon les règles et le capot d'aspiration.
- N'utiliser que des fraises conformes EN 847 pour des vitesses d'au moins 26.000 tr/min. Toute fraise fissurée ou déformée ne doit pas être utilisée.
- Vérifier que la fraise est bien calée et que rien n'entrave son mouvement.
- N'utiliser que des accessoires d'origine Festool.



Porter des protections personnelles adéquates : protection auditive, lunettes de protection, masque pour les travaux générant de la poussière, gants de protection pour les travaux avec des matériaux rugueux et pour le changement d'outils.

3 Information concernant le niveau sonore et les vibrations

Typiquement, les valeurs déterminées selon EN 60745 sont les suivantes :

Niveau de pression acoustique	80 dB(A)
Niveau de puissance sonore	91 dB(A)
Majoration pour incertitude de mesure	K = 3 dB



Il faut porter des protège-oreilles!

Valeurs vibratoires globales (somme vectorielle tridirectionnelle) déterminées selon EN 60745:

Valeur d'émission vibratoire (tridirectionnelle)

Carter machine	$a_n = 6 \text{ m/s}^2$
Poignée supplémentaire	$a_n = 4 \text{ m/s}^2$
Incertitude de mesure	$K = 2 \text{ m/s}^2$

Les valeurs d'émission indiquées (vibration, bruit) – sont destinées à des fins de comparaisons entre les outils.

– Elles permettent également une estimation provisoire de la charge de vibrations et de la nuisance sonore lors de l'utilisation

– et représentent les principales applications de l'outil électrique.

Cependant, si la ponceuse est utilisée pour d'autres applications, avec d'autres outils de travail ou est insuffisamment entretenue, la charge de vibrations et la nuisance sonore peuvent être nettement supérieures. Tenir compte des temps de ralenti et d'immobilisation de l'outil !

4 Raccordement électrique et mise en service

La tension du réseau doit correspondre à la tension indiquée sur la plaque signalétique!



Avant de brancher ou de débrancher le câble de raccordement secteur, il est absolument indispensable de toujours mettre la machine hors marche!



ATTENTION

Échauffement du raccordement plug-it si le raccord à baïonnette n'est pas complètement verrouillé

Risque de brûlures

- Avant de mettre en marche l'outil électroportatif, assurez-vous que le raccord à baïonnette est complètement fermé et verrouillé sur le câble de raccordement secteur.

Voir en figure 1 la connexion et la déconnexion du câble de raccordement au secteur.

L'interrupteur (2.1) sert d'interrupteur Marche/Arrêt (I = Marche / 0 = Arrêt).

5 Réglages de la machine



Avant tous travaux sur la machine, la fiche de secteur doit être débranchée.

5.1 Positions de travail

La machine possède deux positions de travail :

- **Illustration 3A + 9:**

position de travail verticale pour le fraisage en affleurement des revêtements de surface ainsi

que pour le profilage à la fraise.

- **Illustration 3B + 8:**

position de travail horizontale pour le fraisage en affleurement de revêtements étroits de surface (bandes de lisière) ainsi que pour le profilage à la fraise.

Pour le changement d'outil, la position de la table de guidage (3.1), du dispositif de palpéage (3.2) et du dispositif d'aspiration (3.3) doit être modifiée – voir image 3.

5.2 Aspiration

Raccorder toujours la machine à une aspiration.



Un capot d'aspiration (3.3, 4.1) est fourni pour les deux positions de travail; un aspirateur Festool (tuyau d'aspiration de 27 mm de diamètre) peut y être raccordé.



Pour des raisons de sécurité la machine ne doit être utilisée qu'avec un capot d'aspiration monté selon les règles.

Le capot d'aspiration (4.1) peut être fixé sur la tôle (4.3) dans deux positions (tournées de 180°) avec les deux vis (4.2).

5.3 Changement de fraiseuse

Voir figure 5.

5.4 Changement de pince

La pince fournie doit servir à ne serrer que des outils ayant un diamètre de tige de 8 mm.

Voir figure 6.

6 Système électronique



La machine dispose d'un système électronique à ondes pleines aux propriétés suivantes:

Démarrage progressif

Le démarrage progressif assure un fonctionnement sans à-coups de la machine.

Régulation de la vitesse

Le régime est réglé en continu au moyen de la molette (2.2) entre 10.000 et 26.000 tr/min. Vous pouvez ainsi adapter de façon optimale la vitesse de coupe à chaque matériau.

Régime constant

Le régime sélectionné est maintenu constant en marche à vide et pendant le traitement.

7 Travailler avec la machine



Toujours bloquer la pièce de telle façon qu'elle ne puisse bouger durant l'usinage.



Veillez à ce que le galet palpeur ou le ressort palpeur ne soit pas en contact avec la fraiseuse.

Réglez la profondeur de fraisage

voir figure 7

- 1 Ouvrez le sélecteur de fonction.
- 2 Réglez la table de guidage (7.1) et le galet palpeur (7.2) ou le ressort palpeur (7.3) à la profondeur de fraisage souhaitée.
- 3 Fermez le sélecteur de fonction.

Guidez la machine en la faisant avancer régulièrement le long de la pièce à travailler. Veillez à cette occasion à ce que la table de guidage et le galet palpeur ou le ressort palpeur touchent toujours la pièce (voir figure 8 + 9).

Utilisez le ressort palpeur pour les pièces à usiner dont les arêtes sont droites et rugueuses, et le galet palpeur pour les pièces à arêtes courbes.

Remarque:

afin d'éviter tout endommagement du revêtement du panneau lors du sciage, la table de guidage fournie de série est inclinée de 1,5°. Pour des fraisages à angle droit précis, une table de fraisage non inclinée (0°) est disponible en tant qu'accessoire.

8 Entretien et maintenance



Avant toute intervention sur la machine il faut retirer la fiche de la prise de courant!



Seuls le fabricant et un atelier homologué sont habilités à effectuer **toute réparation ou service**. Les adresses à proximité sont disponibles sur:

www.festool.com/Service



Utilisez uniquement des pièces de rechange Festool d'origine. Référence sur www.festool.com/Service

La machine et ses ouïes de refroidissement doivent toujours rester propres.

Les défonceuses sont équipées de charbons spécifiques à coupure automatique.

Si ces charbons sont usés, il y a coupure de courant automatique et arrêt du fonctionnement de la machine.

Les travaux d'entretien et de réparation nécessitant une ouverture du carter moteur ne doivent être effectués que par le personnel d'un atelier autorisé du service après-vente.

9 Accessoires, outils

Les références des accessoires et outils figurent dans le catalogue Festool ou sur Internet sous „www.festool.com“.

10 Mise au rebut

Ne jetez pas les outils électriques avec les ordures ménagères ! Éliminez l'appareil, les accessoires et l'emballage dans le respect de l'environnement, c'est-à-dire en les envoyant au recyclage ! Respectez en cela les dispositions nationales en vigueur.

UE uniquement : d'après la directive européenne relative aux appareils électriques et électroniques usagés et sa transposition en droit national, les outils électriques usagés doivent être collectés à part et recyclés de manière écologique.

Informations à propos de REACH:

www.festool.com/reach

Fresadora de cantos

Datos técnicos	OFK 700 EQ
Potencia absorbida	720 W
Velocidad (marcha en vacío)	10.000-26.000 min ⁻¹
Vástago de fresa	Ø 8 mm
Inclinación de la mesa de fresar	1,5°
Peso	2,0 kg

Las figuras indicadas se encuentran al principio de las instrucciones para el servicio.

Símbolos



Aviso ante un peligro general



¡Usar protectores auditivos!



¡Leer las instrucciones e indicaciones!



¡Usar gafas de protección!



¡Usar mascarilla!



No pertenece a los residuos comunales.



Clase de protección II

1 Uso conforme a la destinación

La OFK 700 EQ ha sido concebida para realizar trabajos de fresado enrasado y fresado de perfiles en madera, plástico y materiales similares.



¡En el caso de daños y accidentes que se deban a un uso no conforme a la destinación, la responsabilidad correrá exclusivamente a cargo del usuario!

2 Instrucciones de seguridad

2.1 Instrucciones generales de seguridad



¡ATENCIÓN! Lea íntegramente las instrucciones e indicaciones de seguridad. El incumplimiento de dichas instrucciones e indicaciones puede dar lugar a descargas eléctricas, incendios o lesiones graves.

Guarde todas las indicaciones de seguridad e instrucciones para futuras referencias.

El término herramienta eléctrica empleado en las siguientes advertencias de peligro se refiere a herramientas eléctricas de conexión a la red (con cable de red) y a herramientas eléctricas accionadas por acumulador (o sea, sin cable de red).

2.2 Indicaciones de seguridad específicas de la máquina

- **Sujete la herramienta eléctrica únicamente por las zonas de agarre aisladas, ya que el eje de la cuchilla podría entrar en contacto con algún cable de red.** El contacto con una conducción de corriente puede poner bajo tensión también las piezas metálicas de la máquina y provocar una descarga eléctrica.
- **Fije y asegure la pieza de trabajo a una base estable por medio de mordazas o un dispositivo similar.** Si sostiene la pieza de trabajo únicamente con la mano o la apoya contra el cuerpo, aumentará su inestabilidad, así como el riesgo de perder el control sobre la pieza.
- Utilizar la máquina únicamente en combinación con la mesa de guía y la caperuza de aspiración montadas conforme a las prescripciones.
- Emplear únicamente fresas que según la norma EN 847 estén autorizadas para velocidades de 26.000 min⁻¹ como mínimo. No deberán emplearse fresas que tengan alguna fisura o grieta o que se hayan deformado.
- Observar siempre un asiento fijo de la fresa, y comprobar también su funcionamiento perfecto.
- Emplear únicamente accesorios originales Festool.



Lleve puesto el equipo de protección personal apropiado: orejeras, gafas de protección y mascarilla en trabajos que levantan polvo, y guantes de protección al trabajar con materiales rugosos y al cambiar de herramienta.

3 Información relacionada con el ruido y vibraciones

Los valores determinados según la norma EN 60745 son típicamente:

Nivel de intensidad de ruido	80 dB(A)
Potencia sonora	91 dB(A)
Factor de inseguridad de medición	K = 3 dB



¡Llevar puesta una protección auditiva personal!

Valores totales de oscilaciones (suma de los vec-

tores de las tres direcciones] determinados según EN 60745:

Valor de emisión de oscilaciones (3 ejes)

Carcasa de la máquina $a_h = 6 \text{ m/s}^2$

Mango adicional $a_h = 4 \text{ m/s}^2$

Factor de inseguridad $K = 2 \text{ m/s}^2$

Las emisiones especificadas (vibración, ruido)

- sirven para comparar máquinas,
- son adecuadas para una evaluación provisional de los valores de vibración y ruido en funcionamiento
- y representan las aplicaciones principales de la herramienta eléctrica.

Ampliación posible con otras aplicaciones, mediante otras herramientas o con un mantenimiento inadecuado. Tenga en cuenta la marcha en vacío y los tiempos de parada de la máquina.

4 Conexión eléctrica y puesta en servicio

La tensión de red tiene que coincidir con la tensión indicada en la placa de características.



¡Apague siempre la máquina antes de conectar o sacar el cable de conexión a la red!



ATENCIÓN

Calentamiento de la conexión plug-it porque el cierre de bayoneta no está completamente bloqueado

Peligro de quemaduras

- Antes de conectar la herramienta eléctrica, asegurarse de que el cierre de bayoneta del cable de conexión a la red eléctrica esté completamente cerrado y bloqueado.

Ver la figura 1 para enchufar y desenchufar el cable de conexión a la red.

El interruptor (2.1) se utiliza como interruptor de conexión/desconexión (I = conectado/0 = desconectado).

5 Ajustes en la máquina



¡Antes de todo trabajo en la máquina se tiene que desenchufar antes el enchufe de red de la toma de corriente!

5.1 Posiciones de trabajo

La máquina dispone de dos posiciones de trabajo:

- Figura 3A + 9:

Posición de trabajo vertical, para enrasar revestimientos de superficies y para el fresado de perfiles.

- Figura 3B + 8:

Posición de trabajo horizontal, para enrasar de revestimientos de superficies estrechas (perfiles de encolar para rebordes) y para el fresado de perfiles.

Para la conversión habrá que modificar la mesa de guía (3.1), el dispositivo palpador (3.2) y el dispositivo de aspiración (3.3) – véase imagen 3.

5.2 Aspiración



Para ambas posiciones de trabajo se adjunta en el suministro una caperuza de aspiración (3.3, 4.1) a la que puede conectarse un aspirador Festool (tubo flexible de aspiración con 27 mm de diámetro).



Por motivos de seguridad, la máquina sólo debe utilizarse con la caperuza de aspiración convenientemente montada.

La caperuza de aspiración (4.1) puede fijarse a la chapa (4.3) con los dos tornillos (4.2) en dos posiciones (en un giro de 180°).

5.3 Cambiar la fresadora

Véase la figura 5.

5.4 Cambiar la pinza

Véase la figura 6.

6 Sistema electrónico



La máquina posee un sistema electrónico de onda plena con las siguientes propiedades:

Arranque suave

El arranque suave proporciona una puesta en marcha de la máquina sin sacudidas.

Regulación del número de revoluciones

Las revoluciones pueden regularse de modo continuo con la rueda de ajuste (2.2) entre 10.000 y 26.000 r.p.m..

De esta forma, la velocidad de corte se puede adaptar de forma óptima a cada material.

Revoluciones constantes

Las revoluciones preseleccionadas se mantendrán constantes con la marcha en vacío y durante el proceso de trabajo.

7 Trabajo con la máquina



Fijar la pieza siempre, de manera que durante el mecanizado ésta no se pueda mover.



Observe que el rodillo tensor o el muelle tensor no toque la fresadora.

Ajustar la profundidad de fresado

Véase la Figura 7

- 1 Abrir el botón giratorio.
- 2 Ajustar la mesa de guiado (7.1) y el rodillo tensor (7.2) o el muelle tensor (7.3) a la profundidad de fresado deseada.
- 3 Cerrar el botón giratorio.

Haga avanzar la máquina a lo largo de la pieza de trabajo con un movimiento uniforme. Observe que la mesa de guiado y el rodillo tensor o el muelle tensor estén siempre en contacto con la herramienta (véase la figura 8 + 9).

Utilice el muelle tensor en piezas de trabajo con cantos rectos y ásperos; y el rodillo tensor en los cantos curvados.

Advertencia:

A fin de evitar daños en el revestimiento del tablero durante el proceso de fresado de cantos, la mesa de guiado incluida en el suministro de serie viene ajustada con una inclinación de 1,5°. Para realizar fresados de rectángulo exacto, también está disponible una mesa de guiado con una inclinación de 0° como accesorio.

8 Mantenimiento y conservación



¡Desenchufar el enchufe de la toma de corriente antes de realizar trabajos en la máquina!



El **Servicio de atención al cliente y reparaciones** solo está disponible por parte del fabricante o de los talleres de reparación: encuentre la dirección más próxima a usted en:

www.festool.com/Service

Utilice únicamente piezas de recambio Festool originales. Referencia en:

www.festool.com/Service



Mantener siempre limpias las ventanas de refrigeración.

Las fresadoras están provistas de carbones activos especiales para la desconexión automática: cuando estos carbones activos se han desgastado, se interrumpe automáticamente la toma de corriente y la máquina se para.

Todos los trabajos de mantenimiento y de reparación, para los que se tiene que abrir la carcasa del motor, sólo deben ser llevados a cabo por un taller de servicio de asistencia técnica autorizado.

9 Accesorios, herramientas

Los números de pedido para los respectivos accesorios y herramientas se encuentran en su catálogo Festool o en la dirección de Internet «www.festool.com».

10 Eliminación de residuos

¡No desechar las herramientas eléctricas junto con los residuos domésticos! Recicle el aparato, los accesorios y el embalaje de forma respetuosa con el medio ambiente. Tenga en cuenta la normativa vigente del país.

Solo EU: según la Directiva europea sobre aparatos eléctricos y electrónicos usados y su transposición a la legislación nacional, las herramientas eléctricas usadas deben recogerse por separado y reciclarse de forma respetuosa con el medio ambiente.

Información sobre REACH:

www.festool.com/reach



Rifilatore

Dati tecnici	OFK 700 EQ
Assorbimento di potenza	720 W
Numero di giri (a vuoto)	10.000 - 26.000 min ⁻¹
Codolo fresa	Ø 8 mm
Inclinazione del piano di fresatura	1,5°
Peso	2,0 kg

Le illustrazioni indicate nel testo si trovano all'inizio delle istruzioni di servizio.

Simboli



Avvertenza di pericolo generico



Utilizzare le cuffie di protezione!



Leggere le istruzioni/avvertenze!



Indossare la maschera antipolvere!



Indossare gli occhiali protettivi.



Non fa parte dei rifiuti comunali.



Grado di protezione II

1 Utilizzo a norma

La OFK 700 EQ è progettata per la fresatura a livello e la fresatura sagomata di legno, plastica e materiali simili in come da normativa.



Il Cliente è responsabile di qualsiasi danno o incidente provocato dall'utilizzo non a norma della macchina.

2 Informazioni per la sicurezza

2.1 Istruzioni generali di sicurezza



ATTENZIONE! È assolutamente necessario leggere attentamente tutte le avvertenze di sicurezza e le istruzioni. Eventuali errori nell'adempimento delle avvertenze e delle istruzioni qui di seguito riportate potranno causare scosse elettriche, incendi e/o lesioni gravi.

Conservare tutte le avvertenze di sicurezza e i manuali per riferimenti futuri.

Il termine «elettroutensile» utilizzato nelle avvertenze di pericolo si riferisce ad utensili elettrici alimentati dalla rete (con linea di allacciamento)

ed ad utensili elettrici alimentati a batteria (senza linea di allacciamento).

2.2 Indicazioni di sicurezza specifiche per la macchina.

- **Tenere l'utensile elettrico soltanto dalle impugnature isolate, in quanto sussiste il rischio che l'albero portalama tocchi il cavo elettrico.** Il contatto con un cavo sotto tensione può mettere in tensione anche le parti metalliche dell'utensile, con conseguente rischio di scossa elettrica.
- **Fissare e assicurare il pezzo con morsetti o altro tipo di fissaggio su un fondo stabile.** Se il pezzo viene tenuto a mano o contro il corpo dell'operatore, rimane instabile ed esposto al rischio di perdita del controllo.
- Azionare la macchina solo con la tavola di guida montata a norma e con la cappa d'aspirazione.
- Impiegare solo frese omologate per un numero di giri minimo di 26.000 min⁻¹ in conformità alla EN 847.
Non utilizzare frese incrinata o deformate.
- Accertarsi che la fresa sia posizionata in modo stabile e verificarne il funzionamento a regola d'arte.
- Utilizzare solo accessori Festool originali.



Indossare l'equipaggiamento protettivo personale adeguato: protezioni acustiche, occhiali protettivi, mascherina antipolvere in caso di lavorazioni che generano polvere, guanti protettivi per la lavorazione di materiali grezzi e durante la sostituzione degli utensili.

3 Informazioni sulla rumorosità e sulle vibrazioni

I valori misurati a norme EN 60745 hanno valori tipici di:

Livello di pressione acustica	80 dB(A)
Potenza sonora	91 dB(A)
Supplemento per incertezza di misura K = 3 dB	



Indossare cuffie!

Valori complessivi sulle vibrazioni (somma vettoriale di tre direzioni) rilevati secondo la norma EN 60745:

Valore di emissione delle vibrazioni (3 assi)	
Impugnatura supplementare	$a_h = 6 \text{ m/s}^2$
Involucro esterno macchina	$a_h = 4 \text{ m/s}^2$

Incertezza $K = 2 \text{ m/s}^2$

I valori di emissione indicati (vibrazioni, rumorosità)

- hanno valore di confronto tra le macchine,
- permettono una valutazione provvisoria del carico di rumore e di vibrazioni durante l'uso,
- rappresentano l'attrezzo elettrico nelle sue applicazioni principali.

Valori maggiori sono plausibili con altre applicazioni, con altri utensili e in caso di scarsa manutenzione. Osservare i tempi di pausa e di funzionamento a vuoto della macchina!

4 Allacciamento elettrico e messa in funzione

La tensione elettrica di rete deve corrispondere a quella indicata sulla targhetta!



Disinserire sempre la macchina prima di collegare o scollegare il cavo di alimentazione!



ATTENZIONE

Surriscaldamento dell'attacco plug it in caso di attacco a baionetta non chiuso correttamente

Pericolo di incendio

- Prima di accendere la macchina, accertarsi che l'attacco a baionetta del cavo di alimentazione sia chiuso correttamente e bloccato in posizione.

Per collegare e scollegare il cavo di alimentazione elettrica vedi la fig. 1.

L'interruttore (2.1) serve ad accendere ed a spegnere la macchina (I = ON / 0 = OFF).

5 Impostazioni della macchina



Prima di eseguire qualsiasi intervento sulla macchina, estrarre la spina di alimentazione dalla presa!

5.1 Posizioni di lavoro

La macchina dispone di due posizioni di lavoro:

- Fig. 3A + 9:

Posizione di lavoro verticale, per la smussatura di elementi di rivestimento a superficie ristretta e la fresatura di profilati.

- Fig. 3B + 8:

Posizione di lavoro orizzontale, per la smussatura di elementi di rivestimento a superficie ristretta (listelli) e la fresatura di profilati.

Per un nuovo allestimento della macchina occorre cambiare la tavola di guida (3.1), il tastatore (3.2) ed il dispositivo d'aspirazione (3.3) - vedere fig. 3.

5.2 Aspirazione

Allacciate sempre la macchina ad un dispositivo di aspirazione.



Per ognuna delle posizioni di lavoro viene fornita una cappa d'aspirazione (3.3, 4.1) cui può essere collegato un apparecchio d'aspirazione Festool (tubo d'aspirazione con diametro di 27 mm).



Per motivi di sicurezza la macchina può essere azionata solo dopo il regolare montaggio della cappa d'aspirazione.

La cappa di aspirazione (4.1) può essere fissata sulla lamiera (4.3) con entrambe le viti (4.2), in due posizioni (ruotata di 180°).

5.3 Cambio della fresa

Vedere fig. 5.

5.4 Cambio della pinza di bloccaggio

La pinza di serraggio in dotazione si può utilizzare soltanto con utensili con diametro di codolo di 8 mm. Vedere fig. 6.

6 Elettronica



La macchina è dotata di un'elettronica ad albero pieno con le seguenti caratteristiche:

Avvio morbido

L'avvio morbido garantisce un avviamento della macchina "senza strappi".

Regolazione del numero di giri

Con la rotella di regolazione (2.2) è possibile impostare il numero di giri con variazione continua tra 10.000 e 26.000 min^{-1} .

In tal modo sarà possibile adeguare in maniera ottimale la velocità di taglio ai materiali di volta in volta utilizzati.

Numero di giri costante

Il numero di giri preselezionato viene mantenuto costante quando la macchina è al minimo e durante la lavorazione.

7



Funzionamento della macchina

Fissare sempre il pezzo in lavorazione in modo tale che non possa essere spostato dall'operatore.



Accertarsi che né il rullo tastatore, né la linguetta vengano in contatto con l'utensile di fresatura.

Impostare la profondità di fresatura

Vedere fig.7

- ❶ Aprire la manopola.
- ❷ Regolare il piano di guida (7.1) ed il rullo tastatore (7.2) e/o la linguetta (7.3) alla profondità di fresatura desiderata.
- ❸ Chiudere la manopola.

Far avanzare la macchina con movimento regolare lungo il particolare in lavorazione. Accertarsi che il piano di guida ed il rullo tastatore e/o la linguetta siano sempre in contatto con il pezzo in lavorazione (vedere fig. 8 + 9).

Utilizzare la linguetta per i pezzi in lavorazione con bordi dritti e ruvidi, ed il rullo tastatore per pezzi con bordi arcuati.

Nota:

onde evitare danneggiamenti al rivestimento della piastra durante la rifilatura dei bordi, il banco di guida in dotazione di serie è inclinato di 1,5°. Per fresature precise ad angolo retto è disponibile come accessorio un banco di guida con inclinazione 0°.

8 Manutenzione e cura



Prima di iniziare qualsiasi tipo di lavoro sulla macchina si deve sempre togliere la spina dalla presa di corrente!



Servizio e riparazione solo da parte del costruttore o delle officine di servizio autorizzate. Le officine più vicine sono riportate di seguito:

www.festool.com/Service



Utilizzare solo ricambi originali Festool!
Cod. prodotto reperibile al sito:
www.festool.com/Service

Mantenere sempre pulita l'apparecchiatura e le fessure di ventilazione.

Tutti i lavori di manutenzione e riparazione che richiedono l'apertura dell'alloggiamento del motore devono essere eseguiti solo da un'officina di assistenza autorizzata.

Le fresatrici verticali sono dotate di carboncini speciali autoestinguenti. Quando questi risultano consumati, viene interrotta automaticamente la corrente e l'apparecchio si arresta.

9 Accessori, utensili

I numeri d'ordine degli accessori e degli utensili sono riportati nel catalogo Festool o su Internet, al sito "www.festool.com".

10 Smaltimento

Non gettare gli elettro-utensili nei rifiuti domestici! Provvedere ad uno smaltimento ecologico dell'elettro-utensile, degli accessori e dell'imballaggio! Osservare le indicazioni nazionali in vigore.

Solo UE: in base alla direttiva europea su batterie e accumulatori e la sua applicazione in ambito nazionale, le batterie esauste o guaste devono essere raccolte separatamente e immesse nel circolo di recupero ecocompatibile.

Informazioni su REACH: www.festool.com/reach

Kantenfrees

Technische specificaties	OFK 700 EQ
Vermogen	720 W
Toerental (onbelast toerental)	10.000 - 26.000 min ⁻¹
Freesspindel	∅ 8 mm
Helling van de freestafel	1,5°
Gewicht	2,0 kg

De aangegeven afbeeldingen staan aan het begin van de gebruiksaanwijzing.

Symbolen

Waarschuwing voor algemeen gevaar



Draag oorbeschermers!



Handleiding/aanwijzingen lezen!



Draag een stofmasker!



Veiligheidsbril dragen.



Niet in huisafval.



Beschermingsklasse II

1 Reglementair gebruik

De OFK 700 EQ is bestemd voor het vlakfreesen en profielfreesen van hout, kunststof en vergelijkbaar materiaal.



Voor schade en ongevallen ten gevolge van nietreglementair gebruik is uitsluitend de gebruiker aansprakelijk!

2 Veiligheidsinstructies**2.1 Algemene veiligheidsvoorschriften**

LET OP! Lees alle veiligheidsvoorschriften en instructies. Wanneer de waarschuwingen en instructies niet in acht worden genomen, kan dit een elektrische schok, brand of ernstig letsel tot gevolg hebben.

Bewaar alle veiligheidsinstructies en handleidingen om ze later te kunnen raadplegen.

Het in de waarschuwingen gebruikte begrip „elektrisch gereedschap” heeft betrekking op elektrische gereedschappen voor gebruik op het stroomnet (met netsnoer) en op elektrische gereedschappen voor gebruik met een accu (zonder netsnoer).

2.2 Machinespecifieke veiligheidsinstructies

- **Neem het elektrische gereedschap alleen aan de geïsoleerde greepvlakken vast omdat de mesas de eigen netkabel kan raken.** Het contact met een spanningvoerende leiding kan ook metalen apparaatonderdelen onder spanning zetten en tot een elektrische schok leiden.
- **Bevestig en beveilig het werkstuk met schroefklemmen of op een andere manier op een stabiele ondergrond.** Als u het werkstuk slechts met één hand of tegen uw lichaam houdt, blijft het stabiel, wat tot het verlies van de controle kan leiden.
- De machine alleen bedienen met volgens voorschrift gemonteerde geleidetafel en afzuigkap.
- Gebruik alleen freesgereedschap dat conform EN 847 is toegestaan voor toerentallen van minimaal 26.000 min⁻¹. Gebarsten frees-gereedschap of vervormd gereedschap mag niet worden gebruikt.
- Zorg dat het freesgereedschap stevig vastzit en controleer of het probleemloos draait.
- Gebruik uitsluitend originele accessoires van Festool.



Draag een geschikte persoonlijke veiligheidsuitrusting: gehoorbescherming, veiligheidsbril, stofmasker bij werkzaamheden waarbij stof vrijkomt en veiligheidshandschoenen bij het bewerken van ruwe materialen en het wisselen van gereedschap.

3 Informatie t.a.v. lawaai en trillingen

De conform EN 60745 vastgestelde typische waarden zijn:

Geluidsrukniveau	80 dB(A)
Geluidsvermogensniveau	91 dB(A)
Meetonzekerheidstoets	K = 3 dB

**Gehoorbescherming dragen!**

Totale trillingswaarden (vectorsom van drie richtingen) bepaald volgens EN 60745:

Trillingsemissiewaarde (3-assig)

Machinebehuizing	$a_h = 6 \text{ m/s}^2$
Extra handgreep	$a_h = 4 \text{ m/s}^2$
Onzekerheid	$K = 2 \text{ m/s}^2$

- De aangegeven emissiewaarden (trilling, geluid)
- zijn geschikt om machines te vergelijken,
 - om tijdens het gebruik een voorlopige inschatting van de trillings- en geluidsbelasting te maken
 - en gelden voor de belangrijkste toepassingen van het persluchtgereedschap.

Hogere waarden zijn mogelijk bij andere toepassingen, met ander inzetgereedschap of bij onvoldoende onderhoud. Neem de vrijloop- en stilstandtijden van de machine in acht!

4 Elektrische aansluiting en ingebruikstelling

De netspanning moet overeenkomen met de spanning die op het typeplaatje staat aangegeven!



Schakel de machine vóór het aansluiten of loskoppelen van de aansluiting op het elektriciteitsnet altijd uit!



VOORZICHTIG

Verhitting van de plug it-aansluiting bij onvolledig vergrendelde bajonetsluiting
Verbrandingsgevaar

- Voor het inschakelen van het elektrisch gereedschap controleren of de bajonetsluiting van de aansluitkabel geheel is gesloten en vergrendeld.

Zie figuur 1 voor het aansluiten en ontkoppelen van het netsnoer.

De schakelaar (2.1) dient als aan-/uitschakelaar (I = aan/0 = uit).

5 Instellingen aan de machine

Voorafgaand aan alle werkzaamheden aan de machine moet altijd de stekker uit het contact worden getrokken!

5.1 Werkstanden

De machine beschikt over twee werkstanden:

- Afbeelding 3A + 9:

Verticale werkstand, voor het kantfrezen van bedekkingen van oppervlakken en het profielfrezen.

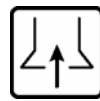
- Afbeelding 3B + 8:

Horizontale werkstand, voor het kantfrezen van de bedekking van smalle vlakken (kantstukken) en het profielfrezen.

Voor het ombouwen dienen de geleidetafel (3.1), de knoppeninrichting (3.2) en de afzuiging (3.3) opnieuw te worden ingesteld – zie afbeelding 3.

5.2 Afzuiging

Sluit de machine altijd aan op een afzuiging.



Voor beide werkstanden wordt een afzuigkap (3.3, 4.1) meegeleverd, waarop een Festool-afzuigapparaat (afzuigslang met diameter van 27 mm) kan worden aangesloten.



De machine mag uit veiligheidsoverwegingen alleen worden bediend met een volgens voorschrift gemonteerde afzuigkap.

De afzuigkap(4.1) kan met de beide bouten (4.2) in twee posities (180° gedraaid) op de plaat (4.3) worden bevestigd.

5.3 Freesgereedschap vervangen

Zie afbeelding 5.

5.4 Spantang vervangen

Met de meegeleverde spantang mag alleen gereedschap worden gespannen met een schachtdiameter van 8 mm. Zie afbeelding 6.

6 De elektronica



De machine bezit een volledige golf-elektronica met de volgende kenmerken:

Zachte aanloop

De zachte aanloop zorgt voor een stootvrije aanloop van de machine.

Toerentalregeling

Het toerental kan met de stelknop (2.2) traploos tussen 10.000 en 26.000 min⁻¹ worden ingesteld. Hiermee kunt u de freessnelheid van het betreffende materiaal optimaal aanpassen.

Constant toerental

Het vooraf ingestelde toerental wordt bij onbelast toerental en bij bewerking constant gehouden.

7



Met de machine werken

Bevestig het werkstuk altijd zo dat het bij het bewerken niet kan bewegen.

Zorg ervoor dat de tastrol of tastveer het freesgereedschap niet raakt.

De freesdiepte instellen

zie afbeelding 7

- 1 De draaiknop openen.
- 2 De geleidingstafel (7.1) en tastrol (7.2) of tastveer (7.3) instellen op de gewenste freesdiepte.
- 3 De draaiknop sluiten.

Leid de machine met een gelijkmatige voorwaartse beweging langs het werkstuk.

Let er op, dat de geleidingstafel en de tastrol c.q. tastveer steeds ter hoogte van het werkstuk staan (zie afbeelding 8 + 9). Gebruik de tastveer bij rechte en ruwe kanten en de tastrol bij gebogen kanten van werkstukken.

Aanwijzing:

Om de plaatbedekking bij het kantfrezes niet te beschadigen, heeft de standaard meegeleverde geleidetafel een helling van 1,5°. Om exact rechthoekig te frezen is een geleidetafel met 0° helling verkrijgbaar als accessoire.

8 Onderhoud



Voor aanvang van alle werkzaamheden aan de machine moet absoluut eerst de stekker uit het stopcontact worden getrokken!



Klantenservice en reparatie alleen door producent of servicewerkplaatsen: Dichtstbijzijnde adressen op: www.festool.com/Service



Alleen originele Festool-reserveonderdelen gebruiken! Bestelnr. op:

www.festool.com/Service

Machine en ventilatiesleuven altijd schoon houden. De bovenfreesen zijn uitgerust met zelf uitschakelende speciale koolborstels.

Als deze versleten zijn, wordt de stroom automatisch onderbroken en komt het apparaat tot stilstand.

Alle onderhouds- en reparatiewerkzaamheden, waarvoor de motorbehuizing moet worden geopend, mogen alleen door een daartoe geautoriseerde servicewerkplaats worden uitgevoerd.

9 Accessoires, gereedschap

De bestelnummers voor accessoires en gereedschap vindt u in de Festool-catalogus of op het Internet onder „www.festool.com“.

10 Afvalverwijdering

Geef elektrisch gereedschap niet met het huisvuil mee! Voer het apparaat, de accessoires en de verpakking op milieuvriendelijke wijze af! Neem daarbij de geldende nationale voorschriften in acht.

Alleen EU: Volgens de Europese richtlijn inzake gebruikte elektrische en elektronische apparaten en de vertaling hiervan in de nationale wetgeving dienen oude elektroapparaten gescheiden te worden ingezameld en op milieuvriendelijke wijze te worden afgevoerd.

Informatie voor REACH: www.festool.com/reach

Kantfräs

Tekniska data		OFK 700 EQ
Upptagen effekt		720 W
Varvtal (tomgång)	10.000 - 26.000 min ⁻¹	
Frässkaft		Ø 8 mm
Lutning på fräsbordet		1,5°
Vikt		2,0 kg

De angivna bilderna finns i början av bruksanvisningen.

Symboler



Varning för allmän risk!



Använd hörselskydd!



Läs bruksanvisningen/anvisningarna!



Använd andningsskydd vid dammiga arbeten!



Använd skyddsglasögon.



Tillhör inte till kommunalavfall.



Skyddsklass II

1 Riktig användning

OFK 700 EQ är avsedd för planfräsning och profilfräsning av trä, plast och liknande material.



Användaren svarar själv för skador och olycksfall, vilka uppstått genom felaktig användning!

2 Säkerhetsanvisningar

2.1 Allmänna säkerhetsanvisningar



OBS! Läs alla säkerhetsföreskrifter och anvisningar. Om du inte rättar dig efter varningarna och anvisningarna kan det leda till elektriska överlag, brand och/eller allvarliga kroppsskador. **Förvara alla säkerhetsanvisningar och bruksanvisningar för framtida bruk.**

Nedan använt begrepp "Elverktyg" hänför sig till nätdrivna elverktyg (med nätsladd) och till batteridrivna elverktyg (sladdlösa).

2.2 Maskinspecifika säkerhetsanvisningar

- **Håll elverktyget endast i de isolerade handtagsytorna, eftersom kutteraxeln kan träffa den egna nätkabeln.** Kontakt med en strömförande kabel kan göra apparatens metalldelar spän-

ningsförande och leda till elstötar.

- **Montera fast och säkra arbetsobjektet på ett stabilt underlag med tvingar eller på annat sätt.**

Om man endast håller fast arbetsobjektet med handen eller mot kroppen, är det ostabilt och man tappar lätt kontrollen över arbetsobjektet.

- Maskinen ska endast användas med styrplatta som monterats enligt föreskrift och utsugskåpa.

- Använd enbart fräsverktyg, vilka uppfyller normen EN 847 och tål varvtal upp till minst 26.000 min⁻¹. Spruckna fräsverktyg eller sådana, vilka ändrat form, får inte användas.

- Se till, att fräsverktyget sitter ordentligt fast och kontrollera, att det roterar klanderfritt.

- Använd enbart Festool originaltillbehör.



Använd lämplig personlig skyddsutrustning: hörselskydd, skyddsglasögon, andningsskydd vid dammiga arbeten, skyddshandskar vid bearbetning av grova material och vid verktygsväxling.

3 Oljuds- och vibrationsinformation

Enligt EN 60745 angivna typiska värden:

Oljudsnivå 80 dB(A)

Ljudeffektnivå 91 dB(A)

Mätosäkerhetstillägg K = 3 dB



Använd hörselskydd!

Totala vibrationsvärden (vektorsumman för tre riktningar) fastställda enligt EN 60745:

Svängningsemissionsvärde (3-axlig)

Hölje $a_h = 6 \text{ m/s}^2$

Extra handtag $a_h = 4 \text{ m/s}^2$

Osäkerhet $K = 2 \text{ m/s}^2$

De angivna emissionsvärdena (vibration, ljud)

- används för maskinjämförelse,

- kan även användas för preliminär uppskattning av vibrations- och bullernivån under arbetet,

- representerar elverktygets huvudsakliga användningsområden.

Värdena kan öka vid andra användningsområden, med andra verktyg eller otillräckligt underhåll. Observera maskinens tomgång- och stilleståndstider!

4 Elektrisk anslutning och ibruktagning

Nätspänningen bör överensstämja med spänningen på maskinskylden!



Frånkoppla alltid maskinen innan du ansluter den eller drar ut nätanslutningsledningen ur eluttaget.



OBSERVERA

Plug it-anlutningen blir mycket varm om bajonettkopplingen inte är ordentligt låst
Risk för brännskador

- Innan man startar elverktyget måste man kontrollera att bajonettkopplingen till nätkabeln är helt stängd och låst.

För anslutning och löstagning av nätanslutningsledningen, se bild 1.

Brytaren (2.1) fungerar som till-/fråns-lagsbrytare (1 = till/ 0 = från).

5 Inställningar på maskinen



Före alla arbeten på maskinen skall nätstickproppen alltid dras ut ur väggkontakten!

5.1 Arbetslägen

Maskinen har två arbetslägen:

- Bild 3A + 9:

Lodrätt arbetsläge, för kantfräsning av ytbeläggningar samt profilfräsning.

- Bild 3B + 8:

Vågrätt arbetsläge, för kantfräsning av beläggningar på smala ytor (kantlimning) samt profilfräsning.

Vid ommontering måste styrplattan (3.1), justerrullen (3.2) och utsugningen (3.3) monteras om – se bild 3.

5.2 Utsugning

Anslut alltid maskinen till en utsugningsanläggning.



En utsugskåpa (3.3, 4.1) för båda arbetslägena medföljer, på vilken ett utsugningsaggregat från Festool (sugslang med en diameter på 27 mm) kan anslutas.



Av säkerhetsskäl får maskinen endast användas med föreskriftsmässigt monterad utsugskåpa.

Utsugskåpa (4.1) kan sättas fast på plåten (4.3) i två lägen (vriden 180°) med de båda skruvarna (4.2).

5.3 Byta fräsverktyg

Se bild 5.

5.4 Byt spännhylsa

Med den medlevererade spännhylsan får man endast spänna fast verktyg med en skaftdiameter på 8 mm. Se bild 6.

6 Elektronik



Maskinen är utrustad med fullvågs-elektronik som har följande egenskaper:

Mjukstart

Mjukstarten gör att maskinen startar utan knyck.

Varvvalsreglering

Varvtalet kan ställas in steglöst mellan 10 000 och 26.000 min⁻¹ med inställningsratten (2.2). På så sätt anpassar man skärhastigheten optimalt efter det aktuella materialet.

Konstant varvtal

Det förvalda varvtalet hålls konstant under tomgång och bearbetning.

7 Arbete med maskinen



Fäst alltid arbetsstycket så, att det inte kan röra sig under bearbetningen.



Kontrollera att avkänningsrullen resp avkänningsfjäders inte vidrör fräsverktyget.

Ställ in fräsdjupet

se bild 7

❶ Lås upp vridknappen.

❷ Ställ in styrplattan (7.1) och avkänningsrullen (7.2) resp avkänningsfjäders (7.3) på önskat fräsdjup.

❸ Lås vridknappen.

För maskinen i jämnt tempo längs med arbetsstycket.

Kontrollera att styrplattan och avkänningsrullen resp avkänningsfjäders alltid ligger an mot arbetsstycket (se bild 8 + 9).

Använd avkänningsfjäders vid raka och grova arbetsstyckskanter, och avkänningsrullen vid svängda arbetsstyckskanter.

OBS!

För att skivans ytskikt inte ska skadas vid kantfräsning, lutar den medföljande standardstyrplattan 1,5°. För precis rätvinklig fräsning finns en styrplatta med 0° lutning som tillbehör.

8 Underhåll och skötsel



Dra alltid ut stöpseln ur vägguttaget, innan arbeten på maskinen inleds!



Service och reparation ska endast utföras av tillverkaren eller serviceverkstäder. Se följande adress:

www.festool.com/Service



Använd bara Festools originalreservdelar! Art.nr nedan:

www.festool.com/Service

Håll alltid maskinen och ventilations-öppningarna rena.

Handöverfräsarna är utrustade med självfrånkopplande specialkol.

Är dessa slitna bryts strömmen automatiskt och maskinen stannar.

Alla underhålls- och reparationsarbeten, vilka kräver en öppning av motorkåpan, får utföras endast av en auktoriserad kundtjänstverkstad.

9 Tillbehör, verktyg

Beställnumren för tillbehör och verktyg finns i Festool-katalogen eller på Internet "www.festool.com".



Reunajyrin

Tekniset tiedot	OFK 700 EQ
Ottoteho	720 W
Kierrosluku (tyhjäkäynti)	10.000 - 26.000 min ⁻¹
Jyrsinkara	Ø 8 mm
Jyrsinpöydän kallistus	1,5°
Paino	2,0 kg

Viitekuvat ovat käyttöohjeen alussa.

Symbolit



Varoitus yleisestä vaarasta



Käytä kuulosuojaimia!



Lue ohjeet/huomautukset!



Käytä hengityssuojainta!



Käytä suojalaseja.



Ei kuulu kunnallisjätteisiin.



Suojausluokka II

1 Oikea käyttö

OFK 700 EQ on tarkoitettu puub, muovin ja vastavien aineiden taso- ja muotojyrsintään.



Käyttäjä vastaa itse vaurioista ja tapaturmista, jotka johtuvat väärästä käytöstä!

2 Turvallisuusohjeita

2.1 Yleiset turvallisuusohjeet



HUOMIO!: Kaikki turvaohjeet ja ohjeet täytyy lukea. Alla olevien turvaohjeiden ja ohjeiden noudattamisen laiminlyönti saattaa johtaa

10 Skrotning

Kasta inte elverktygen i hushållsavfallet! Ta med maskin, tillbehör och förpackning till återvinningsstation när de är uttjänta! Följ gällande nationella föreskrifter.

Gäller bara EU-länder: Enligt EU-direktivet om gamla el- och elektronikverktyg samt nationell rätt måste uttjänta elverktyg källsorteras och återvinnas på ett miljövänligt sätt.

Information om REACH: www.festool.com/reach

sähköiskuun, tulipaloon ja/tai vakavaan loukkaantumiseen. **Säilytä kaikki turvaohjeet ja käyttöohjeet huolellisesti.**

Turvallisuusohjeissa käytetty käsite "sähkötyökalu" käsittää verkkokäyttöisiä sähkötyökaluja (verkkojohdolla) ja akkukäyttöisiä sähkötyökaluja (ilman verkkojohtoa).

2.2 Konekohtaiset turvaohjeet

- **Pidä sähkötyökalusta kiinni vain sen eristettyjen kahvapintojen kohdalta, koska teräkseli voi koskettaa omaa verkkojohtoaan.** Kosketus jännitettä johtavaan johtoon voi tehdä myös metalliset koneenosat jännitteen alaisiksi ja aiheuttaa sähköiskun.
- **Kiinnitä työkalu puristimella tai muilla apuvälineillä tukevalle alustalle.** Jos pidät työkalupaleesta kiinni vain kädellä tai tuet sitä omaa kehoasi vasten, se ei pysy vakaasti paikallaan, jolloin on vaara menettää koneen hallinta.
- Käytä konetta ainoastaan määräysten mukaisesti asennetun ojauspöydän ja laikan suojuksen kanssa.
- Käytä ainoastaan jyrsintyökaluja, jotka täyttävät normin EN 847 ja kestävät vähintään 26.000 min⁻¹ kierroslukua. Haljenneita jyrsintyökaluja tai sellaisia, joissa on tapahtunut muodonmuutoksia, ei saa käyttää.
- Varmista, että jyrsintyökalu on tukevasti kiinni ja tarkista, että se pyörii vapaasti.
- Käytä ainoastaan Festool alkuperäis-varusteita.



Käytä sopivia henkilökohtaisia suojavarusteita: kuulosuojaimia, suojalaseja, pölynaamaria tehdessäsi pölyävää työtä, suojakäsineitä työstäessäsi karheita materiaaleja ja vaihtaessasi työkalua.

3 Melu- ja värinä tietoja

EN 60745-normin mukaiset tyypilliset arvot:

Melutaso	80 dB(A)
Äänitaso max.	91 dB(A)
Mittausepä-tarkkuuslisä	K = 3 dB



Käytä kuulosuojaimia!

Värähtelyn kokonaisarvot (kolmen suunnan vektorisumma) määritetty EN 60745 mukaan:

Värähtelyn päästöarvo (3-akselinen)

Koneenrunko	$a_h = 6 \text{ m/s}^2$
Lisäkahva	$a_h = 4 \text{ m/s}^2$
Epävarmuus	$K = 2 \text{ m/s}^2$

Ilmoitetut päästöarvot (värinä, melu)

- ovat koneiden keskinäiseen vertailuun,
- soveltuvat myös käytön yhteydessä syntyvän värinä- ja melukuormituksen alustavaan arviointiin,
- edustavat sähkötyökalun pääasiallisia käyttösovelluksia.

Arvot voivat kasvaa muiden käyttösovellusten, muiden käyttötarvikkeiden tai riittämättömän huollon takia. Huomioi koneen tyhjäkäynti- ja seisonta-ajat!

4 Sähköliitäntä ja käyttöönotto

Verkkojännitteen on vastattava konekilven jännitearvoa!



Kytke kone aina pois päältä, ennen kuin liität tai irrotat sähköliitäntäjohdon!



HUOMIO

Plug it -liitäntä voi kuumeta, jos bajonettikiinnitystä ei ole lukittu kunnolla kiinni **Palovammavaara**

- Varmista ennen sähkötyökalun käynnistämistä, että verkkovirtajohdon bajonettikiinnitys on liitetty ja lukittu kunnolla kiinni.

Katso kuvaa 1 verkkoliitäntäjohdon liittämistä ja irrotusta varten.

Katkaisija (2.1) toimii päälle-/poiskytkimenä (1 = päälle/ 0 = pois).

5 Koneen asetukset



Ennen asetus- tai korjaustöiden aloittamista koneella on verkkopistorasiasta irrotettava verkkopistorasiasta!

5.1 Toiminta-asennot

Koneella on kaksi toiminta-asentoa:

- Kuva 3A + 9:

Pystysuora toiminta-asento, pintapinnoitusten reunajyrsintään sekä muotojyrsintään.

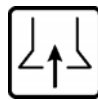
- Kuva 3B + 8:

Vaakasuora toiminta-asento, kaitapintapinnoituksen (liimaaja) reunajyrsintään sekä muotojyrsintään.

Uudelleenasetusta varten ohjauspöytä (3.1), tuntelelin (3.2) ja pölynpoisto (3.3) täytyy koota uudelleen - katso kuva 3.

5.2 Pölynpoisto

Liitä koneeseen aina pölynpoisto.



Molempia toiminta-asentoja varten toimitetaan laikan suojuus (3.3, 4.1), joka voidaan kiinnittää Festool-imulaitteeseen (imuletkun halkaisija 27 mm).



Konetta saa käyttää turvallisuussyistä ainoastaan asianmukaisesti asennetun laikan suojuksen kanssa.

Imukupu (4.1) voidaan kiinnittää peltiin (4.3) molemmilla ruuveilla (4.2) kahteen asentoon (180° käännettynä).

5.3 Jyrsintätyökalun vaihto

Katso kuva 5.

5.4 Kiristysleuan vaihto

Mukana toimitetulla supistusholkilla saa kiinnittää vain työkalun, jonka varren halkaisija on 8 mm. Katso kuva 6.

6 Elektroniikka



Koneessa on umpiakselielektroniikka, jolla on seuraavat ominaisuudet:

Sujuva käynnistys

Sujuva käynnistys huolehtii koneen tasaisesta käynnistyksestä.

Kierrosluvun säätö

Kierroslukua voidaan säätää portaattomasti säätöpöyrästä (2.2) 10.000 ja 26.000 min⁻¹ välillä.

Siten voit sovittaa sahausnopeuden aina työstettävän kappaleen mukaan.

Pysyvä kierrosluku

Esivalittu kierrosluku pysyy samana tyhjäkäynnin aikana ja työstettäessä.

7

Työskentely koneella



Kiinnitä aina työkappale siten, ettei se voi liikkua työstämisen aikana.

Varo, ettei mittarulla tai mittajousi koske- ta jyrsintätyökalua.

Jyrsimäsyvyyden säätö

katso kuva 7

- 1 Avaa kääntönuppi.
- 2 Aseta ohjauspöytä (7.1) ja mittarulla (7.2) tai mittajousi (7.3) halutulle jyrsintäsyvyydelle.
- 3 Sulje kääntönuppi.

Ohjaa konetta tasaisesti syöttäen työstettävää kappaletta pitkin.

Varmista, että ohjauspöytä ja mittarulla tai mittajousi on aina työstettävällä kappaleella (katso kuva 8 + 9).

Käytä mittajousta suorissa ja karkeissa työkappaleen reunoissa ja mittarulla taivutetuissa työkappaleen reunoissa.

Ohje:

Vakiovarustukseen kuuluvaa ohjauspöytää on kallistettu 1,5° verran, jotta levyn pinnoitus ei vaurioitu reunajyrsinnässä. Lisätarvikkeena on saatavana 0° kallistuksella varustettu ohjauspöytä tarkasti suorakulmisiin jyrsintöihin.

8

Huolto ja ylläpito



Irrota aina pistoke pistorasiasta, ennen kuin aloitat huoltotöiden suorittamisen koneessa!



Huolto ja korjaus vain valmistajan tehtaalla tai huoltokorjaamoissa: katso sinua lähinnä oleva osoite kohdasta: www.festool.com/Service



Käytä vain alkuperäisiä Festool- varaosia! Tilausnumero kohdassa: www.festool.com/Service

Pidä aina laite ja tuuletusaukot puhtaana.

Yläjyrsimet on varustettu itsekatkaisevilla erikoishiilillä.

Kun nämä ovat kuluneet, virta katkeaa automaattisesti ja kone pysähtyy.

Kaikki huolto- tai korjaustyöt, jotka vaativat moottorikotelon avaamista, on teetettävä valtuutetussa huoltopisteessä.

9 Tarvikkeet, työkalut

Tarvikkeiden ja työkalujen tilausnumerot löytyvät oheisesta Festool-luettelosta tai internetistä osoitteesta „www.festool.com“.

10 Hävittäminen

Sähkötyökaluja ei saa hävittää talousjätteen mukana! Toimita käytöstä poistettu kone, lisätarvikkeet ja pakkaus ympäristöä säästävään kierrätykseen. Noudata maakohtaisia määräyksiä.

Koskee vain EU-maita: Eurooppalaisen sähkö- ja elektroniikkalaiteromua koskevan direktiivin ja sitä vastaavan maakohtaisen lainsäädännön mukaisesti käytöstä poistetut sähkötyökalut täytyy kerätä erilleen ja toimittaa ympäristöä säästävään kierrätykseen.

REACH:iin liittyvät tiedot:

www.festool.com/reach

Kantfræser

Tekniske data		OFK 700 EQ
Effekt		720 W
Omdrejningstal (tomgang)	10.000 - 26.000 min ⁻¹	
Fræserskaft		Ø 8 mm
Fræsebordets hældning		1,5°
Vægt		2,0 kg

De angivne illustrationer befinder foran i driftsvejledningen.

Symboler

Advarsel om generel fare



Brug høreværn.



Læs vejledning/anvisninger!



Bær støvmaske!



Brug beskyttelsesbriller.



Bortskaffes ikke sammen med kommunalt affald.



Beskyttelsesklasse II

1 Formålsbestemt anvendelse

OFK 700 EQ er bestemt til fræsning af lige kanter og profiler på træ, plast og lignende materialer.



For skader og ulykker, som måtte opstå ved ikke formålsbestemt brug, er brugeren ansvarlig!

2 Sikkerhedshenvisninger**2.1 Generelle sikkerhedsinstrukser**

OBS! Læs alle sikkerhedsanvisninger og instrukser. I tilfælde af manglende overholdelse af advarselserne og instrukserne er der risiko for elektrisk stød, brand og/eller alvorlige personskader.

Opbevar alle sikkerhedsanvisninger og vejledninger til senere brug.

Det i advarselshenvisningerne benyttede begreb „el-værktøj“ refererer til netdrevet el-værktøj (med netkabel) og akkudrevet el-værktøj (uden netkabel).

2.2 Maskinspecifikke sikkerhedshenvisninger

- **Hold altid el-værktøjet i de isolerede greb, da knivakslen kan komme i kontakt med maskinledningen.** Berøring af spændingsførende ledninger kan også sætte metaldele under spænding og medføre elektrisk stød.
- **Fastgør arbejdsområdet til et stabilt underlag ved hjælp af tvinger eller andet.** Hvis man bare holder arbejdsområdet med hånden eller ind i kroppen, er det ustabil, hvilket kan medføre, at man mister kontrollen over maskinen.
- Maskinen må kun benyttes med korrekt monteret land og udsugningsskærm.
- Brug kun fræseværktøjer, som jf. EN 847 er godkendt for omdrejningstal på mindst 26.000 min⁻¹. Fræseværktøjer med revner eller som er deformeret må ikke bruges.
- Vær opmærksom på at fræseværktøjet sidder korrekt fast, og kontrollér at det kører upåklageligt.
- Brug kun originalt Festool-tilbehør.



Brug egnede personlige værne-midler: Høreværn, beskyttelsesbriller, støvmaske ved støvende arbejde, beskyttelsehandsker ved ru materialer og ved skift af værktøj.

3 Larm- og vibrationsoplysninger

De iht. EN 60745 beregnede værdier er typisk:

Lydtryksniveau	80 dB(A)
Lydeffekt	93 dB(A)
Måleusikkerhedstillæg	K = 3 dB

**Brug derfor ørebeskyttelse.**

Samlet vibration (vektorsum af tre retninger) målt iht. EN 60745:

Vibrationsemission (3-akset)

Maskinhus	$a_h = 6 \text{ m/s}^2$
Støttehåndtak	$a_h = 4 \text{ m/s}^2$
Epävarmuus	$K = 2 \text{ m/s}^2$

De angivne emissionsværdier (vibration, støj)

- bruges til sammenligning af maskiner,
- men kan også bruges til en foreløbig bedømmelse af vibrations- og støjbelastningen ved brug.
- repræsenterer de vigtigste anvendelsesformål for elværktøjet.

En forhøjelse er mulig ved andre formål, med andre indsatsværktøjer eller ved utilstrækkelig vedligeholdelse. Vær opmærksom på maskinens tomgangs- og stilstandstider!

4 Elektrisk tilslutning og idrifttagning

Lysnetspændingen skal svare til den på mærkepladen angivne spænding!



Maskinen skal altid være slukket, før nettilslutningsledningen tilsluttes eller løsnes!



FORSIGTIG

Opvarmning af plug it-tilslutningen, hvis bajonetlukningen ikke er låst helt

Fare for forbrænding

- Før du tænder for el-værktøjet, skal du forsikre dig om, at bajonetlukningen på netledningen er lukket og låst helt.

For tilslutning og frakobling af netkablet se figur 1. Kontakten (2.1) tjener som Start-/Stop-kontakt (I = Start / 0 = Stop).

5 Indstillinger på maskinen



Før der foretages arbejder på maskinen, skal netstikket trækkes fra stikdåsen!

5.1 Arbejdspositioner

Maskinen har to arbejdspositioner:

- Fig. 3A + 9:

Lodret arbejdsposition, til planfræsning af fladedækkende laminaer og profilfræsning.

- Fig. 3B + 8:

Vandret arbejdsposition, til planfræsning af laminat på smalle stykker (kantbånd) og profilfræsning.

Ved omstilling skal landet (3.1), aftastningsanordningen (3.2) og udsugningen (3.3) monteres om – se fig. 3.

5.2 Udsugning

Slut altid maskinen til en udsugning.



Til begge arbejdspositioner medfølger en udsugningsskærm (3.3, 4.1), hvortil der kan tilsluttes et Festool-udsugningsaggregat (udsugningsslange med en diameter på 27 mm).



Af hensyn til sikkerheden må maskinen kun benyttes med korrekt monteret udsugningsskærm.

Udsugningsskærmen (4.1) kan med de to skruer (4.2) fastgøres i to stillinger (drejet 180°) på pladen (4.3).

5.3 Udskiftning af fræseværktøj

Se fig. 5.

5.4 Udskiftning af spændetang

Den medleverede spændetang må kun anvendes til fastspænding af værktøjer med en skaftdiameter på 8 mm.

Se fig. 6.

6 Elektronik



Maskinen er forsynet med en helperperiode-elektronik med følgende egenskaber:

Softstart

Softstarten sørger for at maskinen sætter i gang uden ryk.

Hastighedsregulering

Med stillehjulet (2.2) kan hastigheden indstilles trinløst mellem 10.000 og 26.000 min⁻¹.

Derved kan De foretage en optimal tilpasning af skærehastigheden til det givne arbejdssemne.

Konstant omdrejningstal

Det forudvalgte omdrejningstal holdes konstant både i tomgang og under bearbejdningen.

7 Arbejde med maskinen



Fastgør emnet som skal bearbejdes altid forsvarligt, så det ikke kan flytte sig under arbejdet.



Pas på, at aftastningsskiven resp. aftastningsfjederen ikke berører fræsejernet.

Indstil fræsedybden

Se fig. 7

① Åbn drejeknappen.

② Indstil landet (7.1) og aftastningsskiven (7.2) resp. aftastningsfjederen (7.3) på den ønskede fræsedybde.

③ Luk drejeknappen.

Før maskinen hen ad arbejdssemnet med et jævnt træk.

Sørg for, at landet og aftastningsskiven resp. tastfjederen altid ligger op mod arbejdssemnet (Se fig. 8 + 9).

Brug aftastningsfjederen ved lige og ru emnekanter og aftastningsskiven ved svungne emnekanter.

Bemærk:

For at pladebelægningen ikke beskadiges ved kantfræsning, har det medleverede land en hældning på 1,5°. Med henblik på præcis, retvinklet fræsning fås et land med 0° hældning som tilbehør.

8 Service og vedligeholdelse



Før man begynner at foretage arbejder på maskinen skal strømforsyningen kobles fra!



Kundeservice og reparasjoner må kun udføres af producenten eller serviceværksteder: Nærmeste adresse finder De på: www.festool.com/Service



Brug kun originale Festoolreservedele! Best.-nr. finder De på: www.festool.com/Service

Maskine og udluftningslidser skal altid være rene. Overfræserne er udstyret med selvafrudene specialkul, som afbryder for strømmen når de skal skiftes ud.

Alle vedligeholdelses- og reparationsarbejder som nødvendiggør en åbning af motor-kabinettet må kun foretages af et autoriseret serviceværksted.

9 Tilbehør, værktøjer

Bestillingsnumrene for tilbehør og værktøjer finder De i Deres Festool-kataloget eller på internettet under „www.festool.com“.

10 Bortskaffelse

El-værktøj må ikke bortskaffes med almindeligt husholdningsaffald! Maskine, tilbehør og emballage skal tilføres en miljøvenlig form for genbrug! Overhold de gældende nationale regler.

Kun EU: Ifølge Rådets direktiv om affald af elektrisk og elektronisk udstyr og gennemførelse til national ret skal gammelt elværktøj indsamles separat og afleveres til miljøvenlig genvinding.

Informationer om REACH:

www.festool.com/reach



Kantfres

Tekniske data	OFK 700 EQ
Effektopptak	720 W
Turtall (tomgang)	10.000 - 26.000 min ⁻¹
Freseskraft	Ø 8 mm
Hellingsgrad på fresebordet	1,5°
Vekt	2,0 kg

De bildene det vises til finner du foran i brukerveiledningen.

Symboler



Advarsel mot generell fare



Bruk øreklokker!



Anvisning/les merknader!



Bruk støvmaske!



Bruk vernebriller.



Ikke kommunalt avfall.



Verneklasse II

1 Forskriftsmessig bruk

OFK 700 EQ er konstruert for plan- og profilfresing av tre, plast og liknende materialer.



Brukeren er ansvarlig for skader og ulykker ved ikke forskriftsmessig bruk!

2 Sikkerhetshenvisninger

2.1 Generelle sikkerhetsinformasjoner



OBS! Les gjennom alle anvisningene. Feil ved overholdelsen av nedenstående anvisninger kan medføre elektriske støt, brann og/eller alvorlige skader.

Oppbevar alle sikkerhetsmerknader og anvisninger for fremtidig bruk.

Det nedenstående anvendte uttrykket «elektroverktøy» gjelder for strømdrevne elektroverktøy (med ledning) og batteridrevne elektroverktøy (uten ledning).

2.2 Maskinspesifikke sikkerhetsanvisninger

- **Elektroverktøyet skal kun holdes i de isolerte gripeflatene, da knivakselen kan treffe ledningen.** Kontakt med strømførende ledninger kan føre til at metalleder på maskinen settes under spenning. Det kan medføre elektrisk støt.

- **Arbeidsemnet skal festes og sikres på et stabilt underlag med skrustikker eller på annen måte.** Arbeidsemnet er ustøtt hvis det holdes med hånden eller mot kroppen. Dette kan føre til manglende kontroll.

- Maskinen skal kun brukes sammen med forskriftsmessig montert føringsbord og avsugningshette.
- Bruk bare freseverktøy som etter EN 847 er tillatt for omdreiningstall på minst 26.000 min⁻¹. Freseverktøy med flenger eller som har fått endret form, skal ikke brukes.
- Pass på at freseverktøyet sitter godt fast og etterkontroller at det løper uten problemer.
- Bruk bare originalt Festool-tilbehør.



Bruk egnet personlig verneutstyr: hørselvern, vernebriller, støvmaske når det oppstår støv under arbeidet, vernehansker ved bearbeiding av ru materialer og når verktøy skal byttes.

3 Opplysninger om støy og vibrasjoner

Typiske verdier målt i henhold til EN 60745 er:

Lydtrykknivå	80 dB(A)
Lydnivå	91 dB(A)
Tillegg for usikkerhet ved måling	K = 3 dB



Bruk derfor hørselsvern!

Totale svingningsverdier (vektorsum fra tre retninger) beregnet i henhold til EN 60745:

Svingningsemisjonsverdi (treakset)

Maskinhus	$a_h = 6 \text{ m/s}^2$
Støtthåndtak	$a_h = 4 \text{ m/s}^2$
Usikkerhet	$K = 2 \text{ m/s}^2$

De angitte emisjonsverdiene (vibrasjon, støy)

- brukes til å sammenligne maskiner,
- men kan også brukes til en foreløpig vurdering av vibrasjons- og støybelastning ved bruk,
- og representerer de viktigste bruksområdene for elektroverktøyet.

En økning er mulig ved annet bruk, med annet innsatsverktøy eller ved utilstrekkelig vedlikehold. Vær oppmerksom på maskinens tomgangs- og stillstandsperioder!

4 Elektrisk tilkoping og igangsetting

Nettspenningen må samsvare med den som er angitt på typeskiltet.



Slå maskinen alltid av før du tilkople eller trekker ut nettkabelen!



FORSIKTIG

Plug it-tilkoblingen blir varm hvis bajonettlåsen ikke er helt låst

Fare for brannskader

- Før du slår på elektroverktøyet, må du påse at bajonettlukkingen på strømledningen er helt lukket og låst.

For å tilslutte og frakople nettleidingen se Fig. 1. Bryteren (2.1) brukes til å slå maskinen av og på (I = På / 0 = Av).

5



Innstillinger på maskinen

Før alle arbeider på maskinen skal alltid støpselet fjernes fra kontakten!

5.1

Arbeidsstillinger

Maskinen har to arbeidsstillinger:

- Bilde 3A + 9:

Loddrett arbeidsstilling, til nedfresing av overflatebelegg og profilfresing.

- Bilde 3B + 8:

Vannrett arbeidsstilling, til nedfresing av smalflatebelegg (omlimer) og profilfresing.

Ved utskifting av verktøy må føringsbordet (3.1), følerinnretningen (3.2) og avsugningen (3.3) bygges om - se bilde 3.

5.2

Avsugning

Koble alltid maskinen til et avsugssystem.



For begge arbeidsstillinger følger det med en avsugningshette (3.3, 4.1), og til denne kan det kobles et Festool avsugningsapparat (slange med diameter 27 mm).



Av hensyn til sikkerheten er det bare tillatt å bruke maskinen med en forskriftsmessig montert avsugningshette.

Avsugningshetten (4.1) kan festes på platen (4.3) i to stillinger (dreid 180°) med de to skruene (4.2).

5.3

Skifte freseverktøy

Se bilde 5.

5.4

Skifte spennetang

Med spennhylsen som følger med kan det bare monteres vertøy med en tangediameter på 8 mm. Se bilde 6.

6

Elektronikk



Maskinen er utstyrt med fullakselelektronikk med følgende egenskaper:

Myk oppstart

Myk oppstart sikrer rykkfri start av maskinen.

Omdreiningstallsjustering

Med stillhjul (2.2) kan turtallet justeres trinnvis mellom 10.000 og 26.000 min⁻¹.

Dermed kan skjærehastigheten tilpasses optimalt til hvert materiale.

Konstante omdreiningstall

Det forvalgte omdreiningstallet holdes konstant ved tomgang og ved bearbeiding.

7 Arbeid med maskinen



Fest verktøyet alltid slik at det ikke kan beveges under arbeidet.



Kontroller at sensorvalsen eller sensorfjæren ikke berører freseverktøyet.

Justering av fresedybden

Se fig. 7

- 1 Skru opp dreieknappen.
- 2 Juster føringsbordet (7.1) og sensorvalsen (7.2) eller sensorfjæren (7.3) til ønsket fresedybde.
- 3 Skru igjen dreieknappen.

Før maskinen langs arbeidsstykket med jevn hastighet.

Kontroller at føringsbordet og sensorvalse eller sensorfjæren alltid ligger innat arbeidsstykket (se bilde 8 + 9).

Bruk sensorfjæren til rette og ru emnekanter, og sensorvalsen til buede kanter.

8 Vedlikehold og pleie



Før enhver form for arbeid på maskinen må alltid nettstøpselet trekkes ut.



Kundeservice og reparasjoner skal kun utføres av produsenten eller serviceverksteder: Du finner nærmeste adresse under: www.festool.com/Service



Bruk kun originale Festoolreservedeler! Best.nr. finner du under: www.festool.com/Service

Maskinen og ventilasjonsspaltene må alltid holdes rene.

Overfresene er utstyrt med spesialkull som slås automatisk av.

Dersom disse er slitt ut skjer et automatisk strømvavbrudd og maskinen stanses.

Alt vedlikehold og alle reparasjoner som krever at motorkapslingen åpnes, må bare utføres av autorisert kundeverksted.

Merknad:

Standard føringsbord som følger med, har en helingsgrad på 1,5°. Slik unngår man at belegget på platen skades ved kantfresing. For fresing av helt rette vinkler finnes det som tilbehør et føringsbord med 0° helling.

9 Tilbehør, verktøy

Bestillingsnumrene til tilbehør og verktøy finnes i Deres Festool-katalogen eller på Internett under „www.festool.com“.

10 Miljøinformasjon

Kast aldri elektroverktøy i husholdningsavfallet! Sørg for miljøvennlig gjenvinning av apparat, tilbehør og emballasje! Følg bestemmelsene som gjelder i ditt land.

Kun EU: I henhold til EU-direktivet om kasserte elektriske og elektroniske produkter og direktivets iverksetting i nasjonal rett må elektroverktøy som ikke lenger skal brukes, samles separat og returneres til et miljøvennlig gjenvinningsanlegg.

Informasjon om REACH:

www.festool.com/reach

Fresa para arestas

Dados técnicos	OFK 700 EQ
Potência consumida	720 W
Número de rotações (em vazio)	10.000-26.000 rpm
Haste de fresa	Ø 8 mm
Inclinação da mesa de fresar	1,5°
Peso	2,0 kg

As ilustrações indicadas encontram-se no começo das instruções de uso.

Símbolos



Perigo geral



Utilizar protectores de ouvido!



Ler indicações/notas!



Usar máscara contra pó!



Usar óculos de protecção.



Não pertence ao resíduo comunal.



Classe de protecção II

1 Utilização apropriada

A OFK 700 EQ é prevista para ser utilizada em fresagem de cantos e de perfis de madeira, plástico e materiais semelhantes.



Não assumimos responsabilidade no caso de acidentes e danos no caso de utilização indevida; neste caso o usuário assume a responsabilidade!

2 Avisos de segurança

2.1 Regras gerais de segurança



ATENÇÃO! Leia todas as indicações de segurança e instruções. O desrespeito das advertências e instruções pode ocasionar choques eléctricos, incêndios e/ou ferimentos graves.

Guarde todas as indicações de segurança e instruções para futura referência.

O termo “Ferramenta eléctrica” utilizado a seguir nas indicações de advertência, refere-se a ferramentas eléctricas operadas com corrente de rede (com cabo de rede) e a ferramentas eléctricas operadas com acumulador (sem cabo de rede).

2.2 Indicações de segurança específicas da máquina

- **Segure a ferramenta eléctrica apenas pelas pegadas isoladas, pois o eixo da lâmina pode atingir o próprio cabo de rede.** O contacto com uma linha condutora de corrente também pode colocar as peças metálicas da ferramenta sob tensão, conduzindo a um choque eléctrico.
- **Fixe e segure a peça a trabalhar com sargentos, ou de qualquer outra forma, a uma base estável.** Se segurar a peça a trabalhar apenas com a mão ou contra o seu corpo, ela fica instável, podendo levar à perda de controlo.
- Utilizar a máquina apenas com a mesa de guia e a cobertura de aspiração correctamente montadas.
- Utilizar apenas ferramentas de fresagem autorizadas para rotações de no mínimo 26.000 rpm, de acordo com EN 847. Ferramentas de fresagem com rachaduras ou que estejam deformadas, não podem ser utilizadas.
- Prestar atenção para que a ferramenta de fresagem esteja bem fixada e examinar sua marcha correcta.
- Utilizar apenas acessórios originais Festool.



Use equipamentos protectores adequados e individualmente adaptados: protecção auditiva, óculos de protecção, máscara contra pó no caso de trabalhos em que seja produzido pó, luvas de protecção ao tratar materiais rugosos e ao mudar ferramentas.

3 Informação relativa a ruído e vibração

Os valores apurados segundo a NE 60745 são tipicamente:

Nível de pressão sonora	80 dB(A)
Potência do nível acústico	91 dB(A)
Factor de insegurança de medição	K = 3 dB



Usar uma protecção do ouvido!

Níveis totais de vibrações (soma vectorial de três sentidos) determinados em função da NE 60745:
Nível de emissão de vibrações (3 eixos)

Carcaça da ferramenta	$a_h = 6 \text{ m/s}^2$
Punho adicional	$a_h = 4 \text{ m/s}^2$
Incerteza	$K = 2 \text{ m/s}^2$

Os valores de emissão indicados (vibração, ruído)

- servem de comparativo de ferramentas,
- são também adequados para uma avaliação provisória do coeficiente de vibrações e do nível

- de ruído durante a aplicação,
- representam as aplicações principais da ferramenta eléctrica.

Aumento possível no caso de outras aplicações, com outras ferramentas de trabalho ou manutenção insuficiente. Observar os tempos de trabalho em vazio e de paragem da ferramenta!

4 Ligação eléctrica e colocação em marcha

A tensão da rede deve coincidir com a tensão que figura na placa da fábrica!



Antes de inserir a ficha na tomada da rede ou sacá-la da mesma, a máquina sempre deve ser desligada!



CUIDADO

Aquecimento da conexão plug caso o fecho de baioneta não esteja completamente bloqueado

Risco de queimadura

- Antes de ligar a ferramenta eléctrica, assegurar que o fecho de baioneta está bem ligado ao cabo de ligação à rede e bloqueado.

Para ligar e desligar o cabo de conexão à rede, veja ilustração 1.

O interruptor (2.1) é para Ligar / Desligar (I = ligar / 0 = desligar).

5 Ajustes na máquina



Sempre retirar o plug da tomada eléctrica antes de qualquer trabalho na máquina!

5.1 Posições de trabalho

A máquina possui duas posições de trabalho:

- Figura 3A + 9:

Posição de trabalho vertical, para fresagem de acabamento de revestimentos de superfícies assim como para a fresagem de perfis.

- Figura 3B + 8:

Posição de trabalho horizontal, para fresagem de acabamento de revestimentos de faixa estreita (arestas) assim como para a fresagem de perfis.

Para efeitos de conversão devem ser mudados a mesa de guia (3.1), o dispositivo de encosto (3.2) e a aspiração (3.3) – ver figura 3.

5.2 Aspiração

Ligue sempre a máquina a um sistema de aspiração.



Uma cobertura de aspiração (3.3, 4.1) é fornecida juntamente para as duas posições de trabalho, à qual se pode ligar um aspirador Festool (tubo flexível de aspiração com diâmetro de 27 mm).



Por razões de segurança só se deve utilizar a máquina com a cobertura de aspiração correctamente montada.

A cobertura de aspiração (4.1) pode ser fixa à chapa (4.3), por meio de dois parafusos (4.2), em duas posições (rodado por 180°).

5.3 Substituir a ferramenta de fresar

Ver figura 5.

5.4 Substituir a pinça de aperto

Com a pinça de fixação fornecida junto só podem ser fixas ferramentas com um diâmetro de fuste de 8 mm.

Ver figura 6.

6 Sistema electrónico



A máquina possui um sistema electrónico de onda completa com as seguintes características:

Arranque suave

O arranque suave providencia um arranque da máquina isento de solavancos.

Regulação do número de rotações

Através da roda de ajuste (2.2) é possível ajustar progressivamente o número de rotações entre 10.000 e 26.000 rpm.

Pode deste modo ajustar-se adequadamente a velocidade de corte ao respectivo material a trabalhar.

Número de rotações constante

O número de rotações pré-seleccionado é mantido, em vazio e durante o trabalho, de modo constante.

7 Trabalhos com a máquina



Prender a peça em trabalho de tal maneira que a mesma não possa movimentar-se durante o processo.



Prestar atenção para que o rolete palpador ou mola palpadora não toque na ferramenta de fresar.

Ajustar a profundidade de fresagem

Ver figura 7

- 1 Abrir o botão de rodar.
- 2 Ajustar a mesa guia (7.1) e o rolete palpador (7.2) ou mola palpadora (7.3) para a profundidade de fresagem pretendida.
- 3 Fechar o botão de rodar.

Conduza a máquina através de um movimento de avanço uniforme ao longo da peça a trabalhar.

Preste atenção para que a mesa de guia e o rolete palpador ou mola palpadora encostem sempre à peça a trabalhar (ver figura 8 + 9).

Utilizar a mola palpadora em bordos de peças a trabalhar direitos e ásperos, e o rolete palpador em bordos de peças a trabalhar arqueadas.

Indicação:

Para que o revestimento da placa não fique danificado durante a fresagem de arestas, a mesa de guia fornecida de série é inclinada em 1,5°. Para fresagens exactamente em esquadria, está disponível uma mesa de guia com inclinação de 0° como acessório.

8 Conservação e cuidados



Antes de efectuar quaisquer trabalhos na máquina, é imprescindível tirar a ficha da tomada!



Serviço Após-venda e Reparação apenas através do fabricante ou das oficinas de serviço: endereço mais próximo em: www.festool.com/Service



Utilizar apenas peças sobresselentes originais da Festool! Referência em: www.festool.com/Service

Mantenha o aparelho e as aberturas de ventilação sempre limpos.

As fresas de face são dotadas de escovas de carvão de desligamento automático.

Quando estão gastas actua uma interrupção automática de corrente e desliga a máquina.

Todos os trabalhos de conservação e todas as reparações, que exigem a abertura da caixa do motor, só podem ser executados por uma oficina autorizada de assistência técnica aos clientes.

9 Acessórios, ferramentas

Os números de encomenda para acessórios e ferramentas podem ser encontrados no catálogo Festool ou na Internet sob 'www.festool.com'.

10 Remoção

Não deite as ferramentas eléctricas no lixo doméstico! Encaminhe a ferramenta, acessórios e embalagem para um reaproveitamento ecológico! Nesse caso, observe as regulamentações nacionais em vigor.

Apenas países da UE: De acordo com a Directiva Europeia sobre resíduos de equipamentos eléctricos e electrónicos e a sua transposição para a legislação nacional, as ferramentas electrónicas usadas devem ser recolhidas separadamente e sujeitas a uma reciclagem que proteja o meio ambiente.

Informações sobre REACH:

www.festool.com/reach

RUS

Кромочный фрезер

Технические данные	OFK 700 EQ
Потребляемая мощность	720 Вт
Число оборотов (холостой ход)	10.000-26.000 мин ⁻¹
хвостовик фрезы	Ø 8 мм
Наклон стола фрезерного станка	1,5°
Вес	2,0 кг

Указанные рисунки находятся в начале руководства по эксплуатации.

Символы



Предупреждение об общей опасности



Носить защиту органов слуха!



Соблюдайте руководство по эксплуатации/инструкции!



Используйте респиратор!



Работайте в защитных очках.



Не имеет место в коммунальных отходах.



Класс защиты II

EAC



TR066

Дата производства - см. этикетку инструмент

1 Применение по прямому назначению

OFK 700 EQ по прямому назначению предусмотрен для фрезерования заподлицо и профильного фрезерования древесины, пластмассы и подобных материалов.



Инструмент сконструирован для профессионального применения.



Ответственность за ущерб и несчастные случаи при использовании не по назначению несет пользователь!

2 Указания по технике безопасности

2.1 Общие указания по безопасности



ВНИМАНИЕ! Прочтите все указания по технике безопасности и рекомендации. Ошибки при соблюдении приведенных указаний и рекомендаций могут привести к поражению электрическим током, пожару, и/или вызвать тяжелые травмы.

Сохраняйте все указания по технике безопасности и Руководства по эксплуатации в качестве справочного материала.

Использованное в настоящих инструкциях и указаниях понятие «электроинструмент» распространяется на электроинструмент с питанием от сети (со шнуром питания от электросети) и на аккумуляторный электроинструмент (без шнуром питания от электросети).

2.2 Специфические правила техники безопасности

- **Держите электроинструмент только за изолированные части рукоятки, так как вал ножа может повредить сетевой кабель инструмента.** Контакт с поврежденным электрическим кабелем через находящиеся под напряжением металлические части инструмента может привести к удару электрическим током.
- **Закрепляйте заготовку с помощью струбцин или другим надёжным способом на неподвижном основании.** При удержании заготовки только рукой или корпусом она остаётся подвижной, что может привести к потере контроля.
- Пользоваться машиной разрешается только при установленном согласно предписаниям направляющем столе и отсасывающем кожухе.
- Используйте только фрезерный инструмент, который в соответствии с европейским стандартом EN 847 имеет допуск для числа оборотов минимум в 26.000 мин⁻¹. Фрезерный инструмент с трещинами или тот, что изменил свою форму, использовать не разрешается.
- Следите за прочной посадкой фрезерного инструмента и проверяйте его безупречный ход.
- Используйте только оригинальные принадлежности «Festool».



Пользуйтесь подходящими индивидуальными средствами защиты: защитные наушники, защитные очки, респиратор (при обработке пылеобразующих материалов), защитные перчатки (при обработке грубых материалов и смене рабочего инструмента).

3 Информация по шуму и вибрации

Установленные по EN 60745 значения имеют в нормальном случае следующую величину:

Уровень звука	80 дБ (А)
Звуковая мощность	91 дБ(А)
Допуск на погрешность измерения	K = 3 дБ(А)



Необходимо носить наушники!

Общий коэффициент колебаний (сумма векторов трех направлений) рассчитывается в соответствии с EN 60745:

Коэффициент эмиссии колебаний (3-осевой)	
Корпус машины	$a_h = 6 \text{ м/сек}^2$
Дополнительная рукоятка	$a_h = 4 \text{ м/сек}^2$
Погрешность	$K = 2 \text{ м/сек}^2$

Указанные значения уровня шума/вибрации

- служат для сравнения инструментов;
- можно также использовать для предварительной оценки шумовой и вибрационной нагрузки во время работы;
- отражают основные области применения электроинструмента.

При использовании машинки в других целях, с другими сменными (рабочими) инструментами или в случае их неудовлетворительного обслуживания шумовая и вибрационная нагрузки могут возрастать. Соблюдайте значения времени работы на холостом ходу и времени перерывов в работе!

4 Электрическое подключение и ввод в эксплуатацию

Сетевое напряжение должно соответствовать напряжению, указанному на фирменной табличке с паспортными данными!



Перед присоединением или отсоединением сетевого кабеля всегда выключайте машину!



Осторожно

Нагревание разъема plug it при неполностью заблокированном байонетном замке

Опасность ожога

- Перед включением электроинструмента убедитесь в том, что байонетный замок на сетевом кабеле полностью закрыт и заблокирован.

Соединение и отсоединение линии сетевого питания - см. рис. 1.

Выключатель (2.2) служит в качестве выключателя и выключателя ($I = \text{Вкл.}/0 = \text{Выкл.}$).

5 Регулировки на станке



Перед началом любых работ на станке необходимо всегда доставать вилку соединительного шнура из розетки!

5.1 Рабочие положения

Машину можно использовать в одном из двух рабочих положений:

- **Рис. 3А + 9:** Вертикальное рабочее положение, для фрезерования заподлицо покрытий больших поверхностей, а также профильного фрезерования.

- **Рис. 3В + 8:** Горизонтальное рабочее положение, для фрезерования заподлицо покрытий узких поверхностей (торцовочная лента), а также профильного фрезерования.

Чтобы перевести машину из одного рабочего положения в другое необходимо снять направляющий стол (3.1), контактное приспособление (3.2) и отсос (3.3) – см. рис. 3.

5.2 Отсасывание пыли

Всегда подключайте машину к вытяжке.



Входящий в комплект отсасывающий кожух используется в обоих рабочих положениях (3.3, 4.1). К нему можно подключить вытяжное устройство Festool (отсасывающий шланг диаметром 27 мм). По соображениям безопасности пользоваться машиной можно только при установленном надлежащим образом отсасывающем кожухе.



Вытяжной колпак (4.1) крепится двумя винтами (4.2) на щитке (4.3) в любом из двух положений (с поворотом на 180°).

5.3 Смена фрезерного инструмента

См. рис. 5.

5.4 Смена зажимной цанги

Входящая в комплект зажимная цанга предназначена для инструментов с диаметром хвостовика 8 мм. См. рис. 6.

6 Электроника



Машина оснащена электронным управлением со следующими характеристиками:

Плавный пуск

Плавный пуск предназначен для плавного, без рывков, пуска машины.

Регулировка числа оборотов

Число оборотов можно плавно изменять при помощи регулировочного колесика (2.2) в диапазоне от 10.000 до 26.000 об/мин. Таким образом Вы можете подобрать оптимальную скорость резания для каждого материала.

Постоянное число оборотов

Предварительно установленное число оборотов поддерживается постоянным на холостом ходу и во время обработки.

7 Работа со станком



Всегда закрепляйте заготовку так, чтобы она не могла двигаться при обработке.



Следите за тем, чтобы контактная пластина и/или контактный диск не касались фрезерного инструмента.

Регулировка глубины захода

см. рис. 7

- 1 Отверните поворотную ручку.
- 2 Отрегулируйте направляющий стол (7.1), контактный диск (7.2) или контактную пластину (7.3) на необходимую глубину захода.
- 3 Затяните поворотную ручку.

Равномерно ведите машину вдоль обрабатываемой детали. Следите за тем, чтобы направляющий стол и контактный диск (или контактная пластина) всегда соприкасались с обрабатываемой деталью. Используйте контактную пластину если у детали прямые или грубые кромки и контактный диск если у детали неровные кромки.

Указание:

во избежание повреждения покрытия плит при обработке кромок серийно поставляемый направляющий стол имеет наклон 1,5°. Для фрезерования точно под прямым углом направляющий стол может поставляться с наклоном 0° (оснастка).

8 Техобслуживание и уход



Паред началом всех работ на машинке сначала вынуть штепсель из розетки.



Сервисное обслуживание и ремонт

только через фирму-изготовителя или в наших сервисных мастерских: адрес ближайшей мастерской см. на www.festool.com/Service



Используйте только оригинальные запасные части Festool! № для заказа на: www.festool.com/Service

Для обеспечения циркуляции воздуха, все охлаждающие отверстия в корпусе двигателя должны быть постоянно чистыми и свободными. Фасонно-фрезерные машинки оснащены специальным углём для автоматического отключения.

Когда он изнашивается, происходит автоматическое отключение тока, и фасонно-фрезерная машинка прекращает работу.

Все профилактические осмотры и ремонтные работы, при которых необходимо открыть корпус двигателя, могут проводить только работники авторизированной станции технического обслуживания (см. рис. 8 + 9).

9 Принадлежности, инструменты

Номера заказа для принадлежностей и инструментов Вы найдете в Вашем каталоге Festool или в Интернет по адресу „www.festool.com“.

10 Утилизация

Не выбрасывайте электроинструменты вместе с бытовыми отходами! Передайте инструмент, принадлежности к нему и упаковку для экологичной утилизации. Соблюдайте действующие национальные инструкции.

Только для ЕС: согласно директиве ЕС об отходах электрического и электронного оборудования, а также гармонизированным национальным стандартам отслужившие свой срок электроинструменты должны утилизироваться отдельно и направляться на экологически безопасную переработку.

Информация по директиве REACH:


www.festool.com/reach.


Hranová frézka


Technické údaje	OFK 700 EQ
Příkon	720 W
Otáčky (volnobeh)	10.000 – 26.000 min ⁻¹
Stopka frézky	Ø 8 mm
Sklon frézovacího stolu	1,5°
Váha	2,0 kg


Uvedená vyobrazení se nacházejí na začátku návodu k použití.


Symbols


 Varování před všeobecným nebezpečím

 Nosit ochranu sluchu!

 Přečtěte si návod/pokyny!

 Používejte respirátor!


 Používejte ochranné brýle.

 Nepatří do komunálního odpadu.

 Třída ochrany II


1 Ustanovené použití

OFK 700 EQ je ustanoveně určená ke srovnávacímu a profilovému frézování dřeva, umělé hmoty a podobných materiálů.

 Za škody a nehody při nedodržení ustanoveného použití ručí uživatel!

2 Bezpečnostní pokyny

2.1 Všeobecné bezpečnostní předpisy

 **POZOR! Čtete všechna bezpečnostní upozornění a pokyny.** Zanedbání níže uvedených výstrah a nedodržování příslušných pokynů mohou způsobit zkrat, požár, event. těžký úraz elektrickým proudem.

Všechny bezpečnostní pokyny a návody uschovejte, abyste je mohli použít i v budoucnosti.

Ve varovných upozorněních použitý pojem „elektronářadí“ se vztahuje na elektronářadí provozované na el. síti (se síťovým kabelem) a na elektronářadí provozované na akumulátoru (bez síťového kabelu).

2.2 Bezpečnostní pokyny specifické pro stroj

- **Elektrické nářadí držte jen za izolované úchopové plochy, protože nožový hřídel může zasáhnout vlastní síťový kabel.** Kontaktem s vedením pod napětím se mohou pod napětí dostat i kovové části nářadí, což může způsobit úraz elektrickým proudem.

- **Obrobek upevněte a zajistěte pomocí svěrek nebo jiným způsobem ke stabilnímu podkladu.** Když budete obrobek držet pouze rukou nebo proti tělu, bude labilní, což může vést ke ztrátě kontroly.

- Příklad použijte pouze s předpisově nasazeným vodicím stolem a odsávacím krytem.

- Používejte pouze frézovací nástroje, které jsou dle normy EN 847 přípustné pro otáčky o nejméně 26.000 min⁻¹. Nesmějí se používat frézovací nástroje poškozené trhlinou anebo nástroje, které změnilly svou formu.

- Dbejte na pevné uchycení frézovacího nástroje a zkontrolujte jeho bezvadný běh.

- Používejte pouze originální příslušenství Festool.



Používejte vhodné osobní ochranné pomůcky: ochranu sluchu, ochranné brýle a prachovou masku při činnostech, kdy dochází ke vzniku prachu a pracovní rukavice při opravování hrubých materiálů anebo při výměně nástroje.

3 Informace o hluku a vibraci

Hodnoty zjištěné dle EN 60745 jsou typické a obnášejí:

Hladina tlaku zvuku	80 dB(A)
Hladina akustického výkonu	91 dB(A)
Přídavná hodnota nespolehlivosti měření	K = 3 dB



Je nutné nosit ochranu sluchu!

Celkové hodnoty vibrací (součet vektorů ve třech směrech) zjištěné podle EN 60745:

Hodnota vibrací (3 osy)	
Kryt stroje	$a_h = 6 \text{ m/s}^2$
Přídavná rukojeť	$a_h = 4 \text{ m/s}^2$
Nepřesnost	$K = 2 \text{ m/s}^2$

Uvedené emitované hodnoty (vibrace, hluchost)

- slouží k porovnání nářadí,
- jsou vhodné také pro předběžné posouzení zatížení vibracemi a hlukem při použití nářadí,
- vztahují se k hlavním druhům použití elektrického nářadí.

Ke zvýšení může dojít při jiném použití, s jinými nástroji nebo při nedostatečné údržbě. Vezměte v úvahu čas, kdy nářadí běží na volnoběh a kdy je vypnuté!

4 Elektrický přípoj a uvedení do provozu

Sít'ové napětí musí souhlasit s napětím uvedeným na štítku výkonu!



Před zapojením do sítě nebo vytažením ze sítě strojek vždy vypněte!

POZOR

Zahřívání přípojky plug it při nedokonalé zajištěném bajonetovém uzávěru

Nebezpečí popálení

- Před zapnutím elektrického nářadí zkontrolujte, zda je bajonetový uzávěr na síťovém kabelu úplně zavřený a zajištěný.

Připojení a odpojení přípojového vedení viz obr. 1. Vypínač (2.1) slouží jako zapínací a vypínací vypínač (I = zapnuto / O = vypnuto).

5 Nastavení na stroji



Před všemi pracemi na stroji je třeba vždy vytáhnout zástrčku ze zásuvky elektrické sítě!

5.1 Pracovní polohy

Přístroj má dvě pracovní polohy:

- Obr. 3A + 9:

Svislou pracovní polohu, která je určena k zarovnanému frézování povrchových vrstev a k profilovému frézování.

- Obr. 3B + 8:

Vodorovnou pracovní polohu, která je určena k zarovnanému frézování povrchových vrstev s malou plochou (nákližky) a k profilovému frézování;

Při změně polohy musí být přestaven vodící stůl (3.1), snímací zařízení (3.2) a odsávání (3.3) – viz obr. 3.

5.2 Odsávání

Nářadí by mělo být trvale připojeno k odsávacímu zařízení.



Pro obě pracovní polohy se dodává odsávací kryt (3.3, 4.1), k němuž lze připojit odsávací přístroj Festool (odsávací hadici o průměru 27 mm).



Z bezpečnostních důvodů smí být zařízení provozováno pouze s řádně nasazeným odsávacím krytem.

Odsávací kryt (4.1) lze k plechu (4.3) upevnit dvěma šrouby (4.2) ve dvou polohách (otočených proti sobě o 180°).

5.3 Výměna frézy

Viz obr. 5.

5.4 Výměna kleštiny

S dodávaným kleštinovým upínacím pouzdrem smíte upínat jen nástroje o průměru stopky 8 mm.

Viz obr. 6.

6 Elektronika



Elektronické řízení přístroje umožňuje:

Pomalý rozběh

Pomalý rozběh zajišťuje klidný rozběh přístroje.

Regulace otáček

Otáčky lze plynule nastavit kolečkem (2.2) v rozsahu mezi 10.000 a 26.000 min⁻¹. Tím můžete vhodně přizpůsobit rychlost řezu použitému materiálu.

Konstantní otáčky

Nastavené otáčky budou trvale udržovány jak při chodu naprázdno tak i při opracovávání.

7 Pracování se strojem



Upevněte obrobek vždy tak, aby se při obrábění nemohl pohybovat.



Dbejte na to, aby se kontaktní kladka, resp. kontaktní pružina, nedotýkaly frézovacího nástroje.

Nastavte hloubku frézování viz obrázek 7

① Uvolněte ovladač.

② Vodící stůl (7.1) a kontaktní kladku (7.2), resp. kontaktní pružinu (7.3), nastavte na požadovanou hloubku frézování.

③ Utáhněte ovladač.

Kontaktní pružinu používejte u přímých a drsných hran obrobku, kontaktní kladku u hran zakřivených. Přístroj ved'te při rovnoměrném posuvu podél obrobku. Dbejte na to, aby se vodící stůl a kontaktní kladka, resp. kontaktní pružina, trvale dotýkaly obrobku (viz obr. 8 + 9).

Upozornění:

aby při frézování hran nedocházelo k poškození dýchování nebo laminování desek, má vodící deska frézovacího stolu, který je standardně součástí dodávky, sklon 1,5°. Pro přesně pravouhlé ofrézování je jako příslušenství k dispozici i rovný frézovací stůl (se sklonem 0°).

8

Údržba a péče



Před všemi pracemi na stroji vždy vytáhnout síťovou zástrčku ze zásuvky!



Servis a opravy smí provádět pouze výrobce nebo servisní dílny: nejbližší adresu najdete na:

www.festool.com/Service



Používejte jen originální náhradní díly Festool! Obj. č. na:

www.festool.com/Service

K zajištění cirkulace vzduchu, musejí být chladicí otvory vzduchu v krytu motoru vždy volné a udržované v čistotě.

Horní frézky jsou vybaveny speciálními samovypínacími uhlíky.

Při jejich opotřebování dojde automaticky k přerušení přívodu elektrického proudu a strojek se zastaví.

Veškeré údržbářské a opravářské práce, ke kterým musí být otevřený kryt motoru, smí být prováděné pouze autorizovanou servisní dílnou.

9

Příslušenství, nástroje

Evidenční čísla objednáni pro příslušenství a nástroje naleznete ve Vašem katalogu Festool, nebo na internetu pod „www.festool.com“.

10

Likvidace

Nevyhazujte elektrická nářadí do domovního odpadu! Nechte ekologicky zlikvidovat nářadí, příslušenství a obal! Dodržujte přitom platné národní předpisy.

Pouze EU: Podle Evropské směrnice o odpadních elektrických a elektronických zařízeních a aplikace v národním právu se musí vyřazené elektrické nářadí shromažďovat odděleně a musí se ekologicky recyklovat.

Informace k REACH:

www.festool.com/reach

Frezarka do krawędzi

Dane techniczne	OFK 700 EQ
Moc pobierana	720 W
Predkosc obrotowa (bieg jalowy)	10.000-26.000min ⁻¹
Trzpień frezarski	∅ 8 mm
Nachylenie stołu frezarskiego	1,5°
Masa	2,0 kg

Rysunki, których numery podane są w tej instrukcji umieszczone są na początku.

Symbole



Ostrzeżenie przed ogólnym zagrożeniem



Stosować osobiste środki ochrony słuchu!



Instrukcja/przeczytać zalecenia!



Należy nosić maskę przeciwpyłową!



Nosić okulary ochronne.



Nie wyrzucać do odpadów komunalnych.



Klasa ochronna II

1 Zastosowanie zgodne z przeznaczeniem

Frezarka OFK 700 EQ przeznaczona jest do frezowania płaszczyzn i frezowania profilowego drewna, tworzywa sztucznego i materiałów podobnych.



Za szkody i wypadki powstałe na skutek zastosowania urządzenia w sposób niezgodny z jego przeznaczeniem odpowiada sam użytkownik!

2 Uwagi dotyczące bezpieczeństwa

2.1 Ogólne przepisy bezpieczeństwa



UWAGA! Należy przeczytać wszystkie zalecenia bezpieczeństwa i instrukcje. Nieprzestrzeżenie następujących ostrzeżeń i instrukcji może stać się przyczyną porażenia prądem elektrycznym, pożaru i/lub ciężkiego obrażenia ciała.

Wszystkie zalecenia odnośnie bezpieczeństwa pracy i instrukcje należy zachować do wykorzystania w przyszłości.

Użyte w poniższym tekście pojęcie „elektronarzędzie” odnosi się do elektronarzędzi zasilanych energią elektryczną z sieci (z przewodem zasilającym) i do elektronarzędzi zasilanych akumulatorami (bez przewodu zasilającego).

2.2 Zalecenia bezpieczeństwa związane z maszyną

- **Elektronarzędzie należy trzymać wyłącznie za zaizolowane powierzchnie uchwytowe, ponieważ wał nożowy może trafić na własny przewód zasilający.** Zetknięcie z przewodem przewodzącym prąd elektryczny może spowodować, że metalowe elementy urządzenia znajdują się pod napięciem co doprowadzi do porażenia elektrycznego.
- **Element obrabiany należy mocować do stabilnego podłoża i zabezpieczać za pomocą ścisków lub w inny sposób.** W przypadku trzymania elementu obrabianego jedynie ręką lub częścią własnego ciała, jest on zamocowany niestabilnie, co może prowadzić do utraty kontroli.
- Maszynę wolno eksploatować wyłącznie z prawidłowo zamontowanym stołem prowadzącym i osłoną ssącą.
- Stosować tylko narzędzia frezarskie, które zgodnie z normą EN 847 dopuszczone są co najmniej dla liczby obrotów 26.000 min⁻¹. Nie wolno stosować narzędzi frezarskich z rysami ani takich, które zmieniły swój kształt.
- Zwracać uwagę, aby narzędzia frezarskie zamocowane były prawidłowo i sprawdzać prawidłowość ich biegu.
- Stosować tylko oryginalne wyposażenie Festool.



Należy stosować odpowiednie osobiste wyposażenie zabezpieczające: ochronę słuchu, okulary ochronne, maskę przeciwpyłową przy pracach związanych z pyleniem, rękawice ochronne przy pracach z materiałami szorstkimi oraz przy wymianie narzędzia.

3 Informacja o hałasie i drganiach

Wartości określone w sposób zgodny z normą EN 60745 wynoszą zwykle:

Poziom ciśnienia akustycznego	80 dB(A)
Poziom całkowitego ciśnienia akustycznego	91 dB(A)
Plus różnica w dokładności pomiaru	K = 3 dB



Stosować osobiste środki ochrony słuchu!

Wartość całkowita wibracji (suma wektorowa w

trzech kierunkach] ustalona zgodnie z normą EN 60745:

Wartość emisji wibracji (3-osiowo)

Obudowa maszynowa	$a_h = 6 \text{ m/s}^2$
Uchwyt dodatkowy	$a_h = 4 \text{ m/s}^2$
Nieoznaczoność	$K = 2 \text{ m/s}^2$

Podane wartości emisji (wibracje, szmery)

- służą do porównania narzędzi,
- nadają się one również do tymczasowej oceny obciążenia wibracjami i hałasem podczas użytkowania.
- odnoszą się do głównych zastosowań tego elektronarzędzia.

Wartości te mogą być wyższe w przypadku innych zastosowań, w przypadku pracy z innym osprzętem oraz w przypadku niewłaściwej konserwacji. Należy uwzględnić czas pracy urządzenia na biegu jałowym oraz czas unieruchomienia!

4 Podłączenie elektryczne i uruchomienie

Napięcie sieci musi być zgodne z napięciem podanym na tabliczce znamionowej urządzenia!



Przed podłączeniem lub odłączeniem od przewodu sieciowego maszynę zawsze wyłączyć!



OSTROŻNIE

Wtyczka plug-it ulega rozgrzaniu, gdy zamek bagnetowy nie jest całkowicie zamknięty

Niebezpieczeństwo spalenia

- Przed uruchomieniem elektronarzędzia sprawdzić, czy zamek bagnetowy na sieciowym przewodzie przyłączeniowym jest całkowicie zamknięty i zablokowany.

Podłączanie i odłączanie elektrycznego przewodu zasilającego patrz rysunek 1.

Wyłącznik (2.1) służy do włączania i wyłączania (I = włączanie / 0 = wyłączenie).

5 Nastawianie maszyny



Przed przystąpieniem do prac przy maszynie należy zawsze wyjąć wtyczkę z gniazdka sieciowego!

5.1 Pozycje robocze

Maszyna posiada dwie pozycje robocze:

- Rysunek 3A + 9:

Pionowa pozycja robocza, do frezowania wyrównującego okładzin powierzchniowych, jak również do frezowania profili.

- Rysunek 3B + 8:

Pozioma pozycja robocza, do frezowania wyrównującego okładzin na wąskich powierzchniach (okleiny), jak również do frezowania profili.

Do przebrojenia trzeba zmienić zamontowanie stołu prowadzącego (3.1), ogranicznika (3.2) oraz odsysanie (3.3) – patrz rysunek 3.

5.2 Odsysanie

Maszynę należy zawsze podłączać do odkurzacza.



Do obu pozycji roboczych dostarczana jest osłona ssąca (3.3, 4.1), do której można podłączać odkurzacz firmy Festool (wąży ssący o średnicy 27 mm).



Ze względów bezpieczeństwa maszynę wolno eksploatować wyłącznie przy prawidłowo zamontowanej osłonie ssącej.

Głowicę odsysającą (4.1) można mocować za pomocą obu śrub (4.2) w dwóch ustawieniach (obrócona o 180°) do blachy (4.3).

5.3 Wymiana frezu

Patrz rysunek 5.

5.4 Wymiana uchwytu zaciskowego

••••• Za pomocą dostarczonego uchwytu zaciskowego można montować wyłącznie narzędzia o średnicy chwytu 8 mm.

Patrz rysunek 6.

6 Układ elektroniczny



Maszyna wyposażona jest w pełnofalowy układ elektroniczny o następujących właściwościach:

Łagodny rozruch

Łagodny rozruch zapewnia pozbawiony szarpnięć rozruch maszyny.

Regulacja prędkości obrotowej

Prędkość obrotową można regulować za pomocą pokrętła nastawczego (2.2) bezstopniowo w zakresie od 10.000 do 26.000 min⁻¹. Dzięki temu można optymalnie dopasować prędkość cięcia do danego rodzaju materiału.

Stała prędkość obrotowa

Wybrana prędkość obrotowa utrzymywana jest na stałym poziomie zarówno na biegu jałowym jak i przy obróbce materiału.

7 Wskazówki dla użytkownika



Obrabiany przedmiot zamocować zawsze w taki sposób, aby w czasie obróbki nie mógł się poruszyć.



Należy zwrócić uwagę na to, aby rolka wodząca względnie wypust wodzący nie stykały się z frezem.

Ustawić głębokość frezowania

Patrz rysunek 7

- 1 Odkręcić pokrętko.
- 2 Ustawić stół prowadzący (7.1) oraz rolkę wodzącą (7.2) względnie wypust wodzący (7.3) na wymaganą głębokość frezowania.
- 3 Dokręcić pokrętko.

Prowadzić maszynę z równomiernym posuwem wzdłuż obrabianego elementu.

Należy zwrócić uwagę na to, czy stół prowadzący i rolka wodząca względnie wypust wodzący stale przylegają do obrabianego elementu (Patrz rysunek 8 + 9).

Wypust wodzący należy stosować przy prostych i szorstkich krawędziach obrabianego elementu, a rolkę wodzącą przy nierównych krawędziach obrabianego elementu.

Wskazówka:

Aby przy frezowaniu krawędzi nie uległa uszkodzeniu powłoka płyty, dostarczany seryjnie stół prowadzący nachylony jest o 1,5°. Dla frezowania dokładnie pod kątem prostym jako wyposażenie dodatkowe dostępny jest stół prowadzący o nachyleniu 0°.

8 Przegląd, konserwacja i czyszczenie



Przed przystąpieniem do prac przy maszynie wyjąć wtyczkę z gniazdka sieciowego!



Obsługa serwisowa i naprawy wyłącznie u producenta lub w warsztatach autoryzowanych: prosimy wybrać najbliższe miejsce spośród adresów zamieszczonych na stronie:

www.festool.com/Service



Należy stosować wyłącznie oryginalne części zamienne firmy Festool. Nr zamówienia pod: www.festool.com/Service

W celu zabezpieczenia cyrkulacji powietrza należy utrzymywać drożność i czystość otworów wentylacyjnych na obudowie silnika.

Frezarki górnwrzecionowe wyposażone są w specjalne szczotki węglowe. Jeżeli ulegną one zużyciu, to następuje automatyczne przerwanie dopływu prądu i urządzenie zatrzymuje się.

Czynności sprawdzające, konserwacyjne i naprawy, które wymagają otwarcia obudowy silnika można przeprowadzić tylko w autoryzowanym warsztacie serwisowym.

9 Wyposażenie, narzędzia

Numery do zamówienia wyposażenia i narzędzi znajdziecie Państwo w katalogu firmy Festool lub w internecie pod adresem „www.festool.com“.

10 Usuwanie

Nie wyrzucać urządzenia razem z odpadami domowymi! Urządzenia, wyposażenie dodatkowe oraz opakowania należy przeznaczyć do odzysku zgodnie z przepisami o ochronie środowiska. Przestrzegać obowiązujących przepisów krajowych.

Wyłącznie UE: Zgodnie z wytyczną europejską o zużytych urządzeniach elektrycznych i elektronicznych oraz jej adaptacją do prawa krajowego zużyte narzędzia elektryczne muszą być gromadzone osobno i odprowadzane do odzysku surowców wtórnych zgodnego z przepisami o ochronie środowiska.

Informacje dotyczące rozporządzenia REACH:
www.festool.com/reach