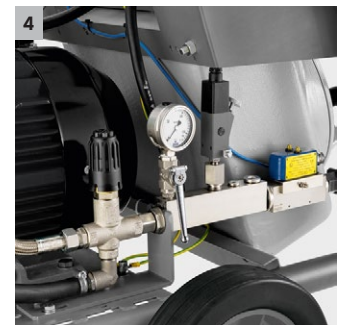
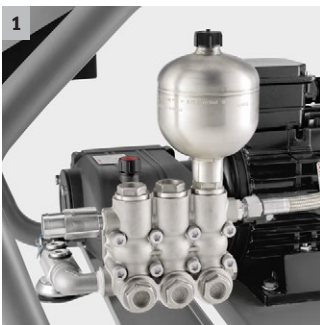


HDCI 30/10-4 St Ad/Ly

Das stationäre Hochdruckaggregat HDCI 30/10-4 St Ad/Ly eignet sich zur Innenreinigung von kleinen bis mittleren Behältern mit industriellen Reinigungsmedien in der chemischen Industrie.



1 Pumpensätze in verschiedenen Varianten

- Ecobrass ermöglicht den Einsatz von Wasser und Lösungsmitteln.
- VA-Pumpensatz ermöglicht den Einsatz von Säuren und Laugen.

2 Optional sind unterschiedliche Bedieneinheiten erhältlich

- Mit auf die jeweilige Anwendung abgestimmter Überwachungsfunktion.

3 Hohe Vielseitigkeit

- Ermöglicht durch eine Vielzahl an Anbausätzen.
- Sowohl stationäre als auch mobile Versionen verfügbar.

4 Optionale Start-/Stopp-Automatik

- Durch den Anbausatz „Druck- und Strömungsschalter“.



HDCI 30/10-4 St Ad/Ly

- Für den Einsatz mit Säuren und Laugen geeignet
- Stationäre und mobile Varianten erhältlich
- Die mobile Variante ist zusätzlich als Ex-Version erhältlich

Technische Daten

Bestell-Nr.	1.509-012.0	
EAN-Code	4054278254067	
Druck	bar / MPa	100 / 10
Fördermenge	l/h	3000
Anschlussleistung	kW	11
Anzahl der Stromphasen	Ph	3
Frequenz	Hz	50
Spannung	V	400
Gewicht	kg	191
Abmessungen (L × B × H)	mm	1600 × 900 × 1300