

Pilzknöpfe Biopolymer mit Außengewinde

Artikelbeschreibung/Produktabbildungen



Beschreibung

Werkstoff:

Biopolymer, Buche.
Gewindebolzen Stahl 5.8.

Ausführung:

Gewindebolzen verzinkt und blau passiviert.
Buche natur mit Buchefasern oder schwarzgrau eingefärbt.

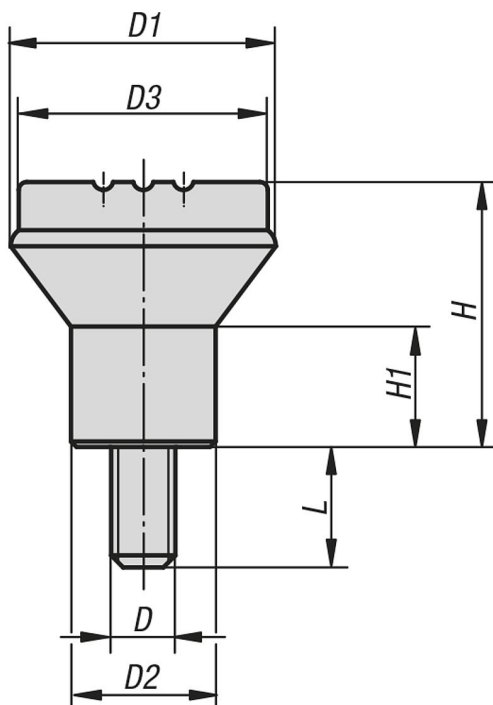
Vorteile:

Dieser Biokunststoff ist vollständig aus nachwachsenden Rohstoffen hergestellt (erdölfrei).
Schonung der endlichen fossilen Ressourcen.
Die Holzfasern stammen zu 100% aus heimischen, nachhaltig bewirtschafteten Wäldern in Deutschland.

Merkmale:

Gute mechanische Festigkeit (geprüft, mit mindestens zweifacher Sicherheit).
Biokunststoff ist recyclingfähig (vergleichbar mit Thermoplasten).
Für Außenanwendungen geeignet (nicht biologisch abbaubar).
Gute Beständigkeit gegen starke Säuren und Laugen.
Kurzzeitig beständig gegen Alkohole, Kraftstoffe, Mineralöle, Fette.

Zeichnungen



Artikelübersicht

Bestellnummer	Farbe Grundkörper	D	D1	D2	D3	H	H1	L
K0251.1005143X10	Buche natur	M5	21	12	19	21	10	10

Pilzknöpfe Biopolymer mit Außengewinde

Artikelübersicht

Bestellnummer	Farbe Grundkörper	D	D1	D2	D3	H	H1	L
K0251.1006143X15	Buche natur	M6	25	14	23	25	12	15
K0251.1008143X15	Buche natur	M8	33	19	33	33	15	15
K0251.100590X10	schwarzgrau RAL 7021	M5	21	12	19	21	10	10
K0251.100690X15	schwarzgrau RAL 7021	M6	25	14	23	25	12	15
K0251.100890X15	schwarzgrau RAL 7021	M8	33	19	33	33	15	15