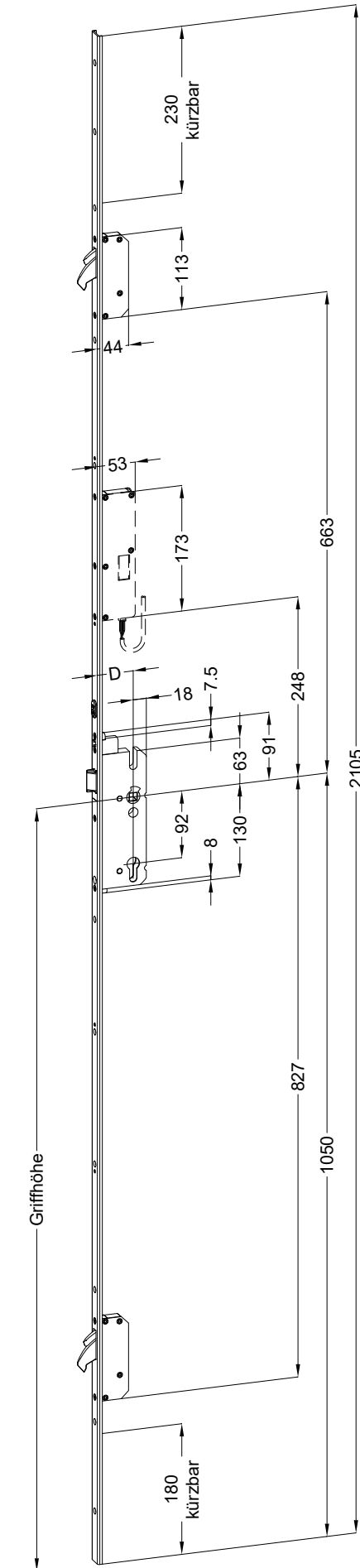


Perspektive
Schloss:

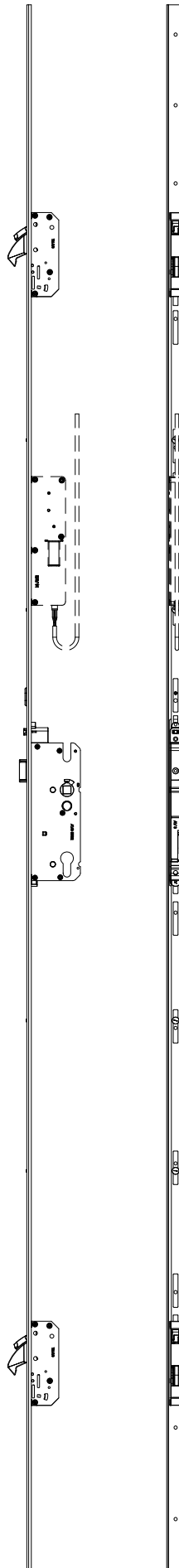
T-AV3OR-U2460 .../D A9 92/... M2 RS
DIN LS spiegelbildlich



Technische Änderungen vorbehalten!

Ansichten
Schloss:

T-AV3OR-U2460 .../D A9 92/... M2 RS
DIN LS spiegelbildlich



Technische Änderungen vorbehalten!

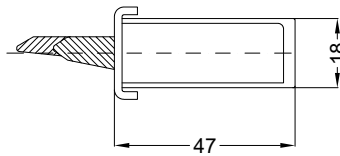
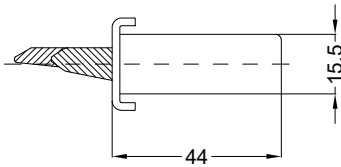
Einbausituationen der Bauteile mit Fräsmaßen

Schloss: T-AV3OR-U2460 .../D A9 92/... M2 RS
DIN LS spiegelbildlich

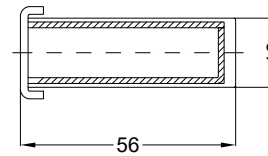
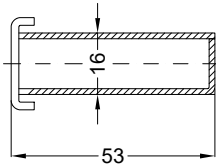


Allgemeine Vermaung

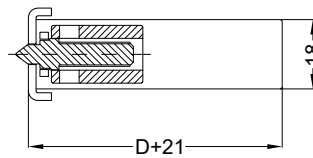
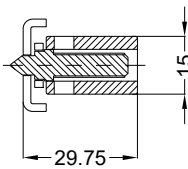
Frsmae



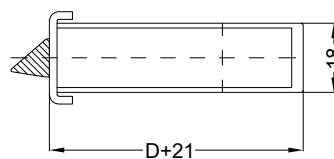
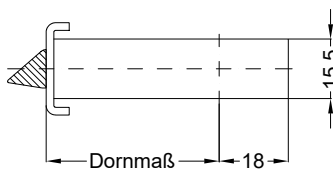
Situation
Schwenkriegel
TM AV3 SK RS



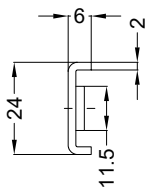
Situation
Motorkasten EAV



Situation
Taststift
SK AV3



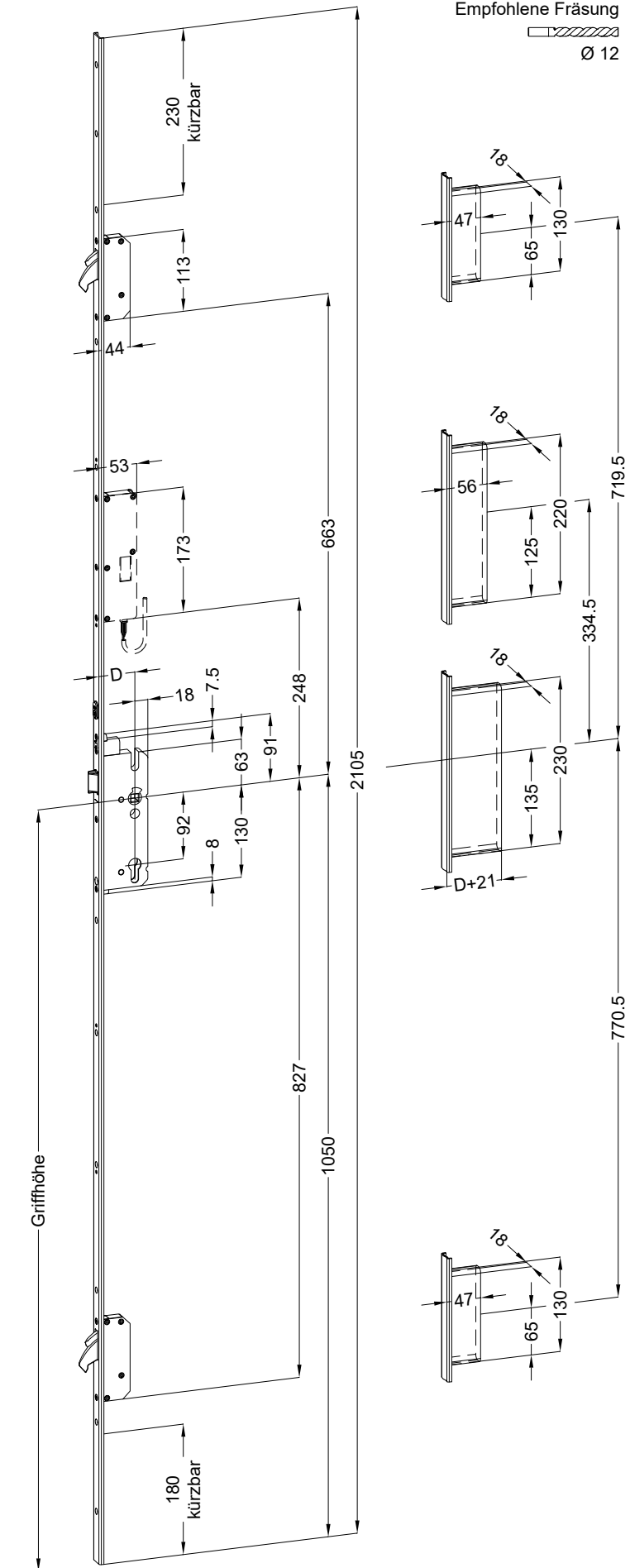
Situation
Falle
SK AV3



Lage
Schloss

Katalogdarstellung

Schloss: T-AV3OR-U2460 .../D A9 92/... M2 RS
DIN LS spiegelbildlich



Technische Änderungen vorbehalten!