

Datenblatt

E-DAT C6 2 Port AP perlweiß

Seite 1/6

Art.-Nr.
1307380001-I

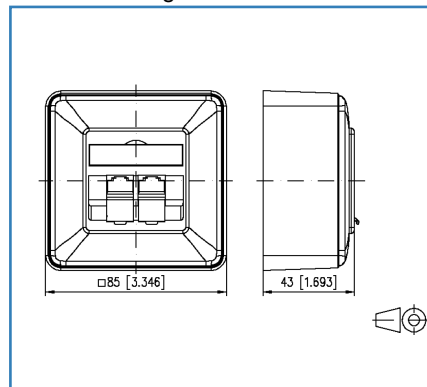
EAN 4250184102595

21.03.2016

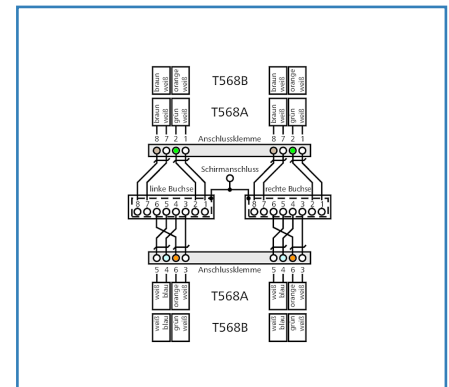
Abbildungen



Maßzeichnung



Anschlussbild



Vergrößerte Zeichnungen am Dokumentende

Produktbeschreibung

- Aufputz-Anschlusseinheit mit einer oder zwei 8-poligen RJ45-Buchsen
 - GHMT Cat.6 12C-de-embedded zertifiziert
 - Einhaltung der Klasse E_A nach ISO/IEC 11801 Ed.2.2:2011-06, DIN EN 50173-1:2011-09
 - getestet: Link bis 500 MHz
 - für 10Gbit Ethernet (IEEE 802.3an), Remote Powering (PoE, PoE plus und UPoE) und HDBaseT geeignet
 - Alien Next optimierte, geschirmte Einzelbuchsen
 - Verschraubung der Klappe für Zugentlastung und Schirmabnahme erfolgt von vorne
 - praxisgerechte Kabelzuführung von 8 Seiten
 - Anschluss von Datenleitungen AWG26/1 - 22/1 (eindrahtig)
 - mit Sichtfenster für beiliegende Beschriftungseinlage
 - Beschriftungsbogen 209 x 294 mm siehe Zubehör
 - integrierte Staubschutzklappen (auch farbige erhältlich)
 - Farbe der Abdeckteile perlweiß RAL 1013 oder reinweiß RAL 9010, Oberfläche matt strukturiert
-
- Varianten: 1 Port, 2 Port
 - Farbvarianten: reinweiß und perlweiß



Datenblatt E-DAT C6 2 Port AP perlweiß

Seite 2/6

Art.-Nr.
1307380001-I

EAN 4250184102595

21.03.2016

Technische Daten

Allgemeine Daten

Einsatzgebiete	Office
Bauart	Anschlussdose
Montageart	AP
Schirmung	geschirmt
Übertragungstechnik	Kupfer
Farbe	perlweiß
Abmessungen	
Abmessung (L x B x H)	43,00 x 85,00 x 85,00 mm
Abmessung (L x B x H)	1,693 x 3,346 x 3,35 in.
Beschriftungsmöglichkeit	Sichtfenster mit Beschriftungseinlage
Kennzeichnungsmöglichkeit	per Staubschutz

Übertragungstechnische Eigenschaften

Kategorie (ISO)	6
Klasse (ISO/IEC)	E _A
Kategorie (TIA)	6
Remote Powering	ja
PoE	IEEE 802.3af
PoE plus	IEEE 802.3at
UPoE	ja
HDBaseT	ja
Übertragungsgeschwindigkeit bis 10 GBit	IEEE 802.3an

Anschlüsse/Schnittstellen

Anschluss technik Schnittstelle 1	LSA-Anschlussklemme
Anschluss technik Schnittstelle 2	RJ45-Buchse
Portanzahl Schnittstelle 2	2
Portanzahl Schnittstelle 2 bestückt	2
Anzahl Positionen/Kontakte Schnittstelle 1	2 x 8
Anzahl Positionen/Kontakte Schnittstelle 2	2 x 8P/8C



Datenblatt
E-DAT C6 2 Port AP perlweiß

Seite 3/6

Art.-Nr.
1307380001-I
EAN 4250184102595

21.03.2016

Technische Daten

Anschlüsse/Schnittstellen

Anschlusswerte, eindrätig (min. - max.)

Leiterquerschnitt, eindrätig (Kupfer blank)	AWG 26/1 - 22/1
Leiterquerschnitt, eindrätig (Kupfer blank)	0,128 - 0,324 mm ²
Leiterdurchmesser, eindrätig (Kupfer blank)	0,409 - 0,643 mm
Leiterdurchmesser, eindrätig (Kupfer blank)	0,016 - 0,025 in.
Steckrichtung Modul	45° nach unten geneigt
Kabel-zu/abgang	180°
Erdungsanschluss	2,8 mm Flachstecker
Schirmanschluss	flexible Kontaktfeder

Elektrische Eigenschaften

Strombelastbarkeit	max. 1 A
Bemessungsspannung	max. 50 V
Kontaktwiderstand	max. 20 mOhm
Durchgangswiderstand	max. 200 mOhm
Isolationswiderstand	min. 500 MOhm
Spannungsfestigkeit Leiter-Leiter (sekundär)	max. 1000 V DC

Mechanische Eigenschaften

Steck- und Ziehkraft	max. 20 N
Position/Aufnahme Rasthebel in Standard-Einbauposition	oben

Werkstoffe und Werkstoffeigenschaften

Werkstoff - Gehäuse	GD-Zn (Zinkdruckguss)
Werkstoff - Aufputzrahmen	ABS, schlagfest
Werkstoff - Abdeckteil(e)	ABS
Werkstoff - Tragrahmen	GD-Zn (Zinkdruckguss)
Werkstoff - Modulhalter	GD-Zn (Zinkdruckguss)
Werkstoff - Sichtfenster	ABS, glasklar
Werkstoff - Staubschutz	ABS
Werkstoff - Kontakt	CuSn (Zinnbronze)
Werkstoff - Kontakt Oberfläche	Ni + Au (Nickel-Gold)
Werkstoff - Schirm	GD-Zn (Zinkdruckguss)



Datenblatt
E-DAT C6 2 Port AP perlweiß

Seite 4/6

Art.-Nr.
1307380001-I
EAN 4250184102595

21.03.2016

Technische Daten

Umgebungsbedingungen

Temperatur (min. - max.)	
Temperatur - Lager °C	-40 - 70 °C
Temperatur - Lager °F	-40 - 158 °F
Temperatur - Betrieb °C	-40 - 70 °C
Temperatur - Betrieb °F	-40 - 158 °F
Elektromagnetische Bewertung	E ₂

Zertifizierungen

GHMT-Komponente	ja
RoHS	konform

Das Produkt erfüllt folgende Normen

Universelle Gebäudeverkabelung	
Allgemeine Anforderungen	ISO/IEC 11801 Ed.2.2: 2011-06 DIN EN 50173-1: 2011-09
Steckverbinder für elektronische Einrichtungen	
Freie und feste Steckverbinder	DIN EN 60603-7-51:2011-01

Klassifikationen

ETIM 5.0	EC001264
----------	----------

Verpackungsinformationen

Verpackungsart	10 Stück / Karton
Verpackungseinheit - Gewicht (Gramm)	2126,00 g
Verpackungseinheit - Gewicht (Pfund)	4,69 lb
Abmessung - Verpackung (B x H x T)	283,00 x 180,00 x 85,00 mm
Abmessung - Verpackung (B x H x T)	11,142 x 7,087 x 3,346 in.

Datenblatt
E-DAT C6 2 Port AP perlweiß

Seite 5/6

Art.-Nr.
1307380001-I
EAN 4250184102595

21.03.2016

Zubehör

Art.-Nr.	Bezeichnung
130829-01-I	Aufputzrahmen 85 x 85 mm - 1fach
816718-0101-I	Abdeckplatte 80 x 80 mm perlweiß, E-DAT C6
899650-01	Beschriftungsbogen für Anschlussdosen
820394-0105-I	Staubschutzklappen für Anschlussdosen gelb
820394-0106-I	Staubschutzklappen für Anschlussdosen blau
820394-0107-I	Staubschutzklappen für Anschlussdosen grün
820394-0108-I	Staubschutzklappen für Anschlussdosen rot



**Datenblatt
E-DAT C6 2 Port AP perlweiß**

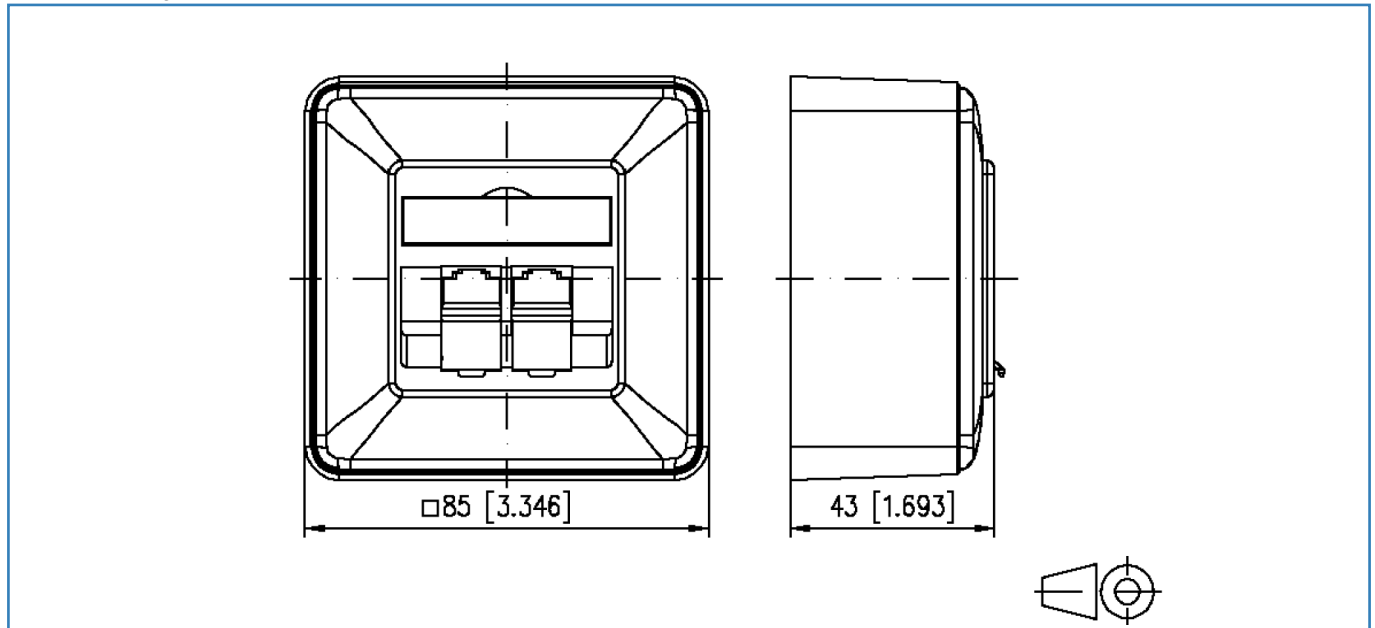
Seite 6/6

Art.-Nr.
1307380001-I
EAN 4250184102595

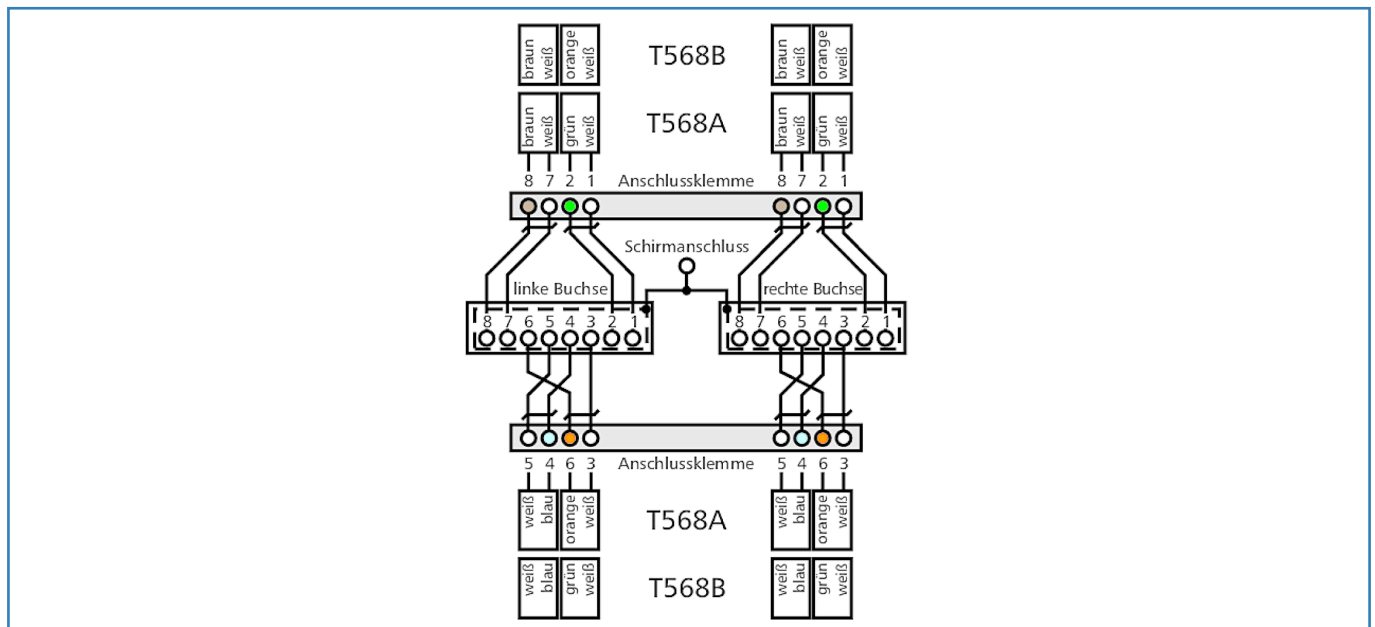
21.03.2016

Abbildungen

Maßzeichnung



Anschlussbild



© 2016 METZ CONNECT - Technische Änderungen vorbehalten! Subject to modifications! Sous réserve de modifications techniques!