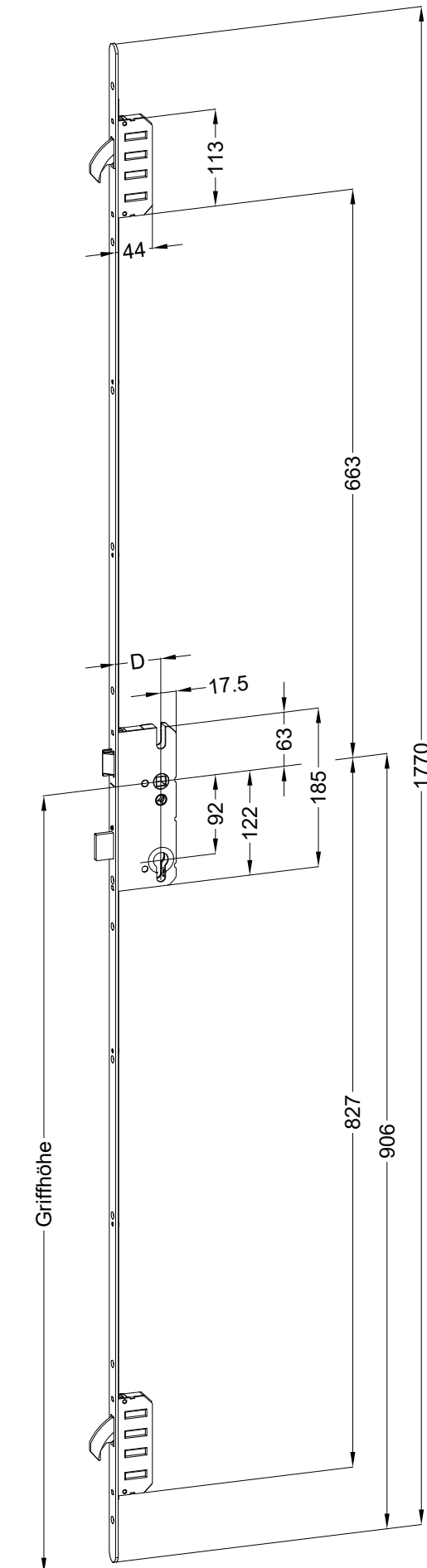


Perspektive
Schloss:

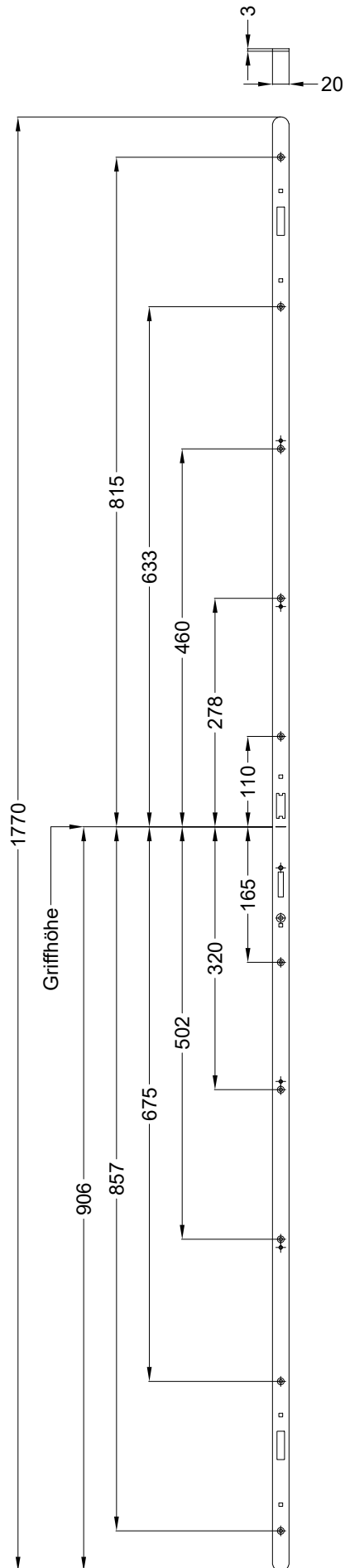
T-F2070 .../D 92/... M2 RS
DIN LS spiegelbildlich



Technische Änderungen vorbehalten!

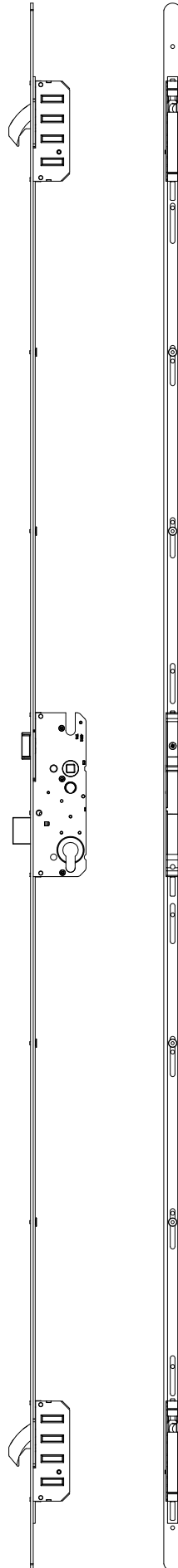
Schraublage
Schloss:

T-F2070 .../D 92/... M2 RS
DIN LS spiegelbildlich



Ansichten
Schloss:

T-F2070 .../D 92/... M2 RS
DIN LS spiegelbildlich



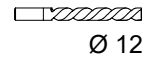
Technische Änderungen vorbehalten!

Fräsmaße
Schloss:

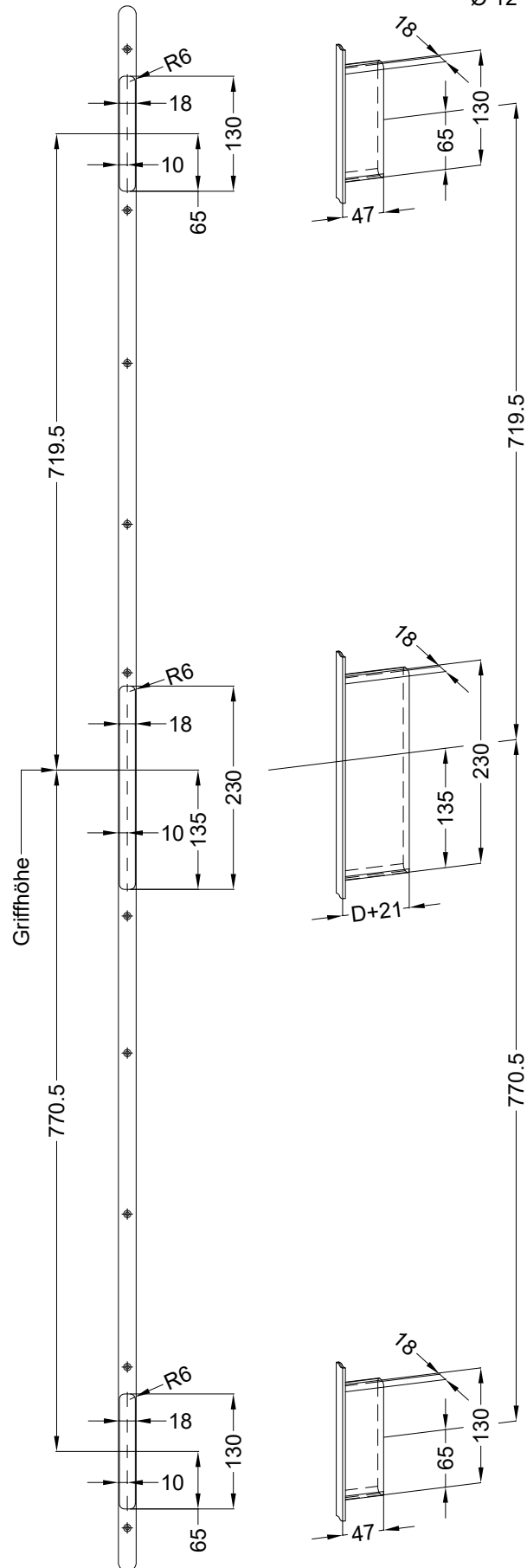
T-F2070 .../D 92/... M2 RS
DIN LS spiegelbildlich



Empfohlene Fräsung



Ø 12

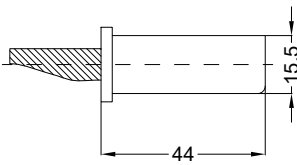


Einbausituationen der Bauteile mit Fräsmaßen

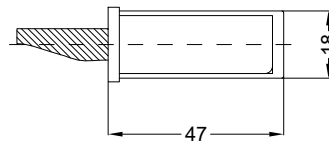
Schloss: T-F2070 .../D 92/... M2 RS
DIN LS spiegelbildlich



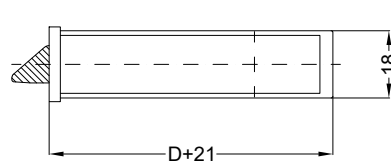
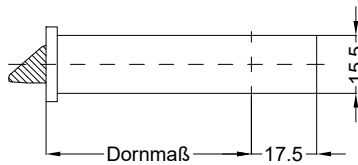
Allgemeine Vermaung



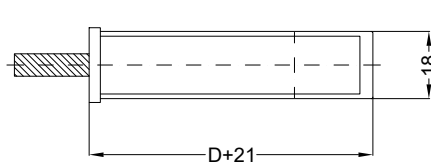
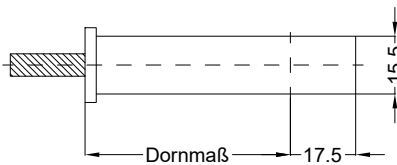
Frsmae



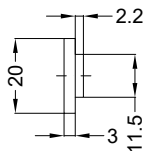
Situation
Schwenkriegel
G1 Gehuse TS1



Situation
Falle
SK TP3



Situation
Riegel
SK TP3



Lage
Schloss

Katalogdarstellung

Schloss: T-F2070 .../D 92/... M2 RS
DIN LS spiegelbildlich



Empfohlene Fräsung



Ø 12

