

## Magnetsensoren passive Sensoren, Miniaturbauform

### Artikelbeschreibung/Produktabbildungen



### Beschreibung

#### Werkstoff:

Gehäuse Aluminium.  
Kabelmantel PVC.

#### Ausführung:

Kompakte Bauform von Sensor und Stecker.  
Flachstecker 8-polig, 1x Stift.  
Anschlusskabel 6-adrig  $\varnothing$  3,55-0,3 mm.  
Biegeradius Kabel >17 mm (statisch).

#### Hinweis:

Arbeitet mit Magnetbändern K1663.  
Der Leseabstand zwischen Sensor und Band muss 0,1 bis 2 mm betragen.  
Die Speisung der Betriebsspannung und Stromaufnahme des Sensors erfolgen über die Folgeelektronik.  
Die Systemgenauigkeit, Wiederholgenauigkeit und Verfahrgeschwindigkeit ist abhängig von der Folgeelektronik.  
Steckbarer Anschluss an die Positionsanzeigen K1905 und K1906.

#### Technische Daten:

- Schutzart IP 67; EN 60529 (Sensorkopf)
- Schockfestigkeit 2000 m/s<sup>2</sup>, 11 ms; EN 60068-2-27
- Vibrationsfestigkeit 200 m/s<sup>2</sup>, 50 Hz...2 kHz; EN 60068-2-6

#### Temperaturbereich:

- Umgebungstemperatur 0...60 °C
- Lagertemperatur -10...70 °C

#### Montage:

Die Montage ist anhand der beiliegenden Benutzerinformation durchzuführen.

- A) Leseabstand Sensor/ Band  $\leq$  2 mm
- B) seitlicher Versatz  $\pm$  2 mm
- C) Fluchtungsfehler  $\pm$  3°
- D) Längsneigung  $\pm$  1°
- E) Seitenneigung  $\pm$  3°

#### Zubehör:

Positionsanzeigen K1905 und K1906.  
Magnetbänder K1663.

#### Beachten:

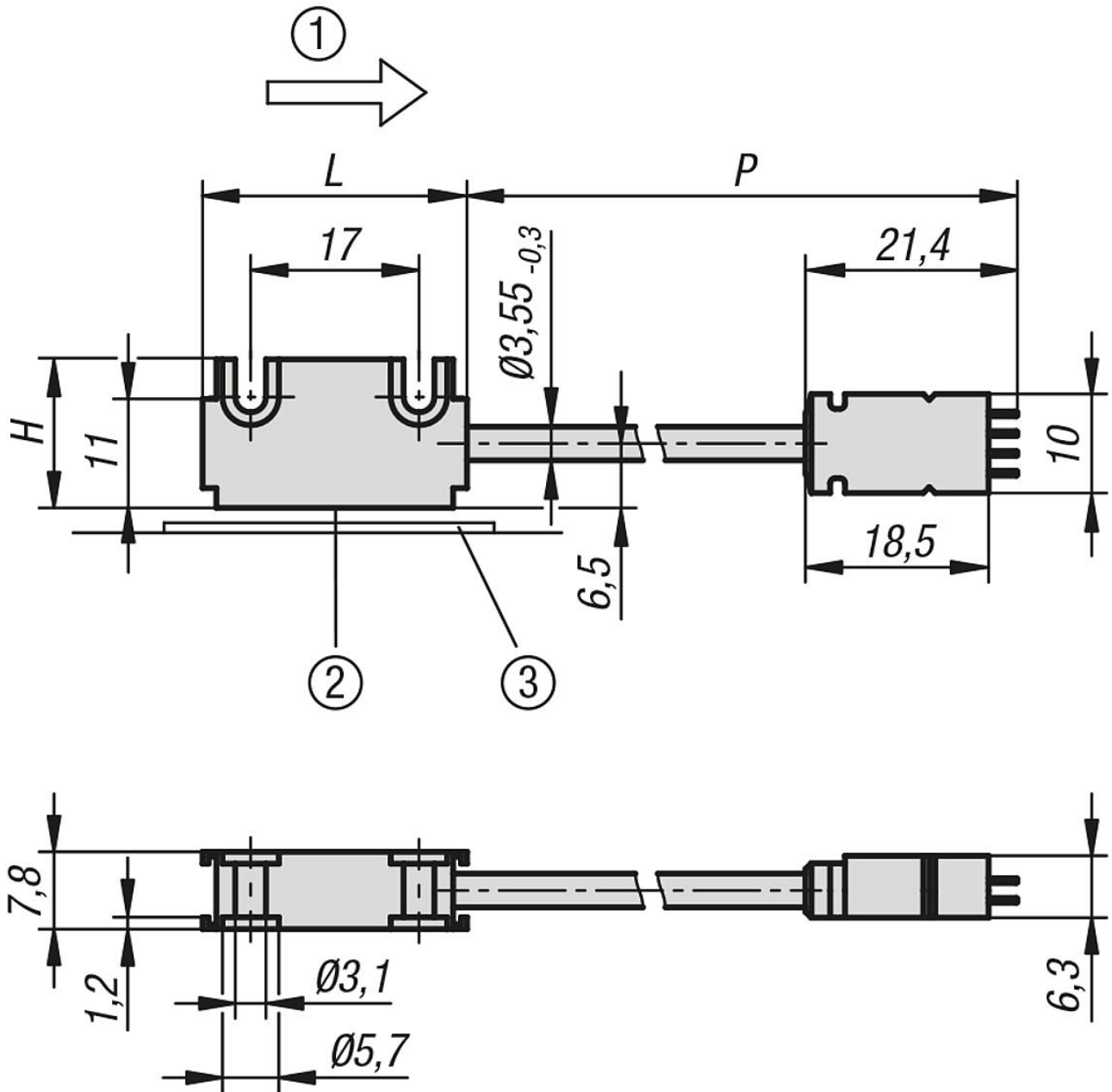
Relative Luftfeuchtigkeit 100%. Eine Betauung ist zulässig (Sensorkopf).

#### Zeichnungshinweis:

- 1) Sinus vor Cosinus
- 2) aktive Messfläche
- 3) Magnetband

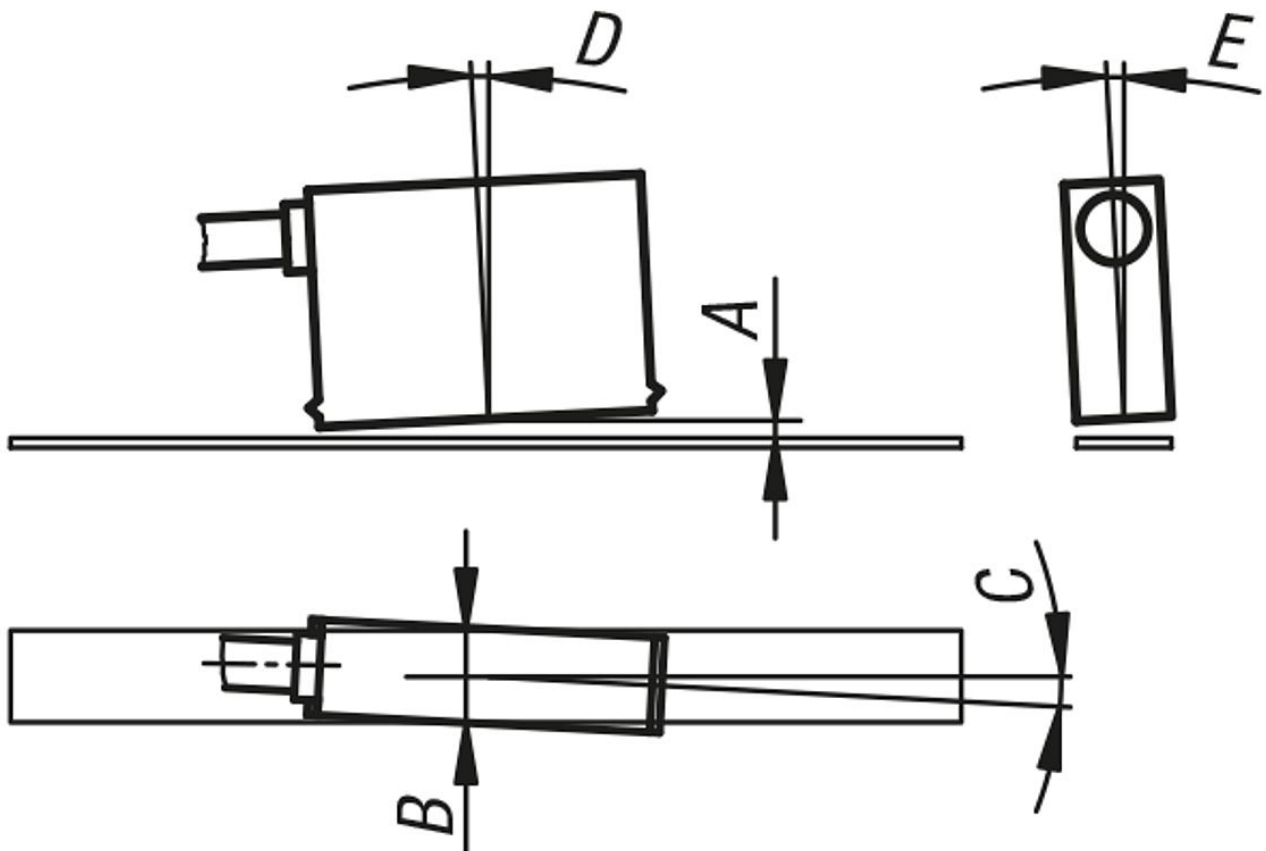
## Magnetsensoren passive Sensoren, Miniaturbauform

Zeichnungen



# Magnetsensoren passive Sensoren, Miniaturbauform

## Zeichnungen



## Artikelübersicht

### Magnetsensoren passive Sensoren, Miniaturbauform

Bestellnummer	P	L	H
K1959.00200	200	26,7	15
K1959.00500	500	26,7	15
K1959.01000	1000	26,7	15
K1959.02000	2000	26,7	15
K1959.05000	5000	26,7	15
K1959.10000	10000	26,7	15