

**D** Falttür-Beschlag Wing Line 770 Alu  
 für 1 Aluminium-Rahmenfalttür mit 2 Flügeln

**GB** Folding door fitting Wing Line 770 Alu  
 for 1 aluminium framed door with 2 panels

**F** Ferrure de porte pliante Wing Line 770 aluminium  
 pour 1 porte pliante à cadre en aluminium  
 avec 2 vantaux

**NL** Vouwdeurbeslag Wing Line 770 aluminium  
 voor 1 aluminium framevouwdeur met 2 vleugels

**I** Dispositivo per ante a libro Wing Line 770 Alu  
 per 1 anta a libro a 2 battenti con telaio in alluminio

**E** Herraje de puerta plegable Wing Line 770 Alu  
 para 1 puerta plegable de marco de aluminio de 2 hojas

**PL** Okucie do drzwi składanych Wing Line 770 aluminium  
 do pojedynczych drzwi z ramą aluminiową z 2 skrzydłami

**CZ** Kování Wing Line 770 Alu  
 pro 1 dveře s hliníkovým rámem se 2 křídly

Türpaket 2 Flügel  
 2-panel door set  
 Bloc de 2 vantaux  
 Deurpakket 2 vleugels  
 Pacchetto da 2 battenti  
 Paquete de puerta de 2 hojas  
 Drzwi z 2 skrzydłami  
 Sestava dveří se 2 křídly

Falttür 2 Flügel  
 Türbreite max. 1000 mm  
 Türgewicht/Flügel max. 20 kg  
 Türflügelhöhe max. 2200 mm  
 2-panel folding door  
 Panel width max. 1000 mm  
 Door weight/panel max. 20 kg  
 Door panel height max. 2200 mm

Porte pliante 2 vantaux  
 Largeur de porte max. 1000 mm  
 Poids de porte/vantail max. 20 kg  
 Hauteur de vantail de porte max. 2200 mm

Vouwdeur 2 vleugels  
 Deurbreedte max. 1000 mm  
 Deurgewicht/vleugel max. 20 kg  
 Deurvleugelhoogte max. 2200 mm

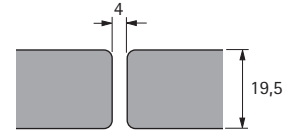
Anta a libro a 2 battenti  
 Larghezza anta max. 1000 mm  
 Peso anta/battente max. 20 kg  
 Altezza battente max. 2200 mm

Puerta plegable 2 hojas  
 Ancho máx. de puerta 1000 mm  
 Peso de puerta/hoja máx. 20 kg  
 Alto máx. de puerta 2200 mm

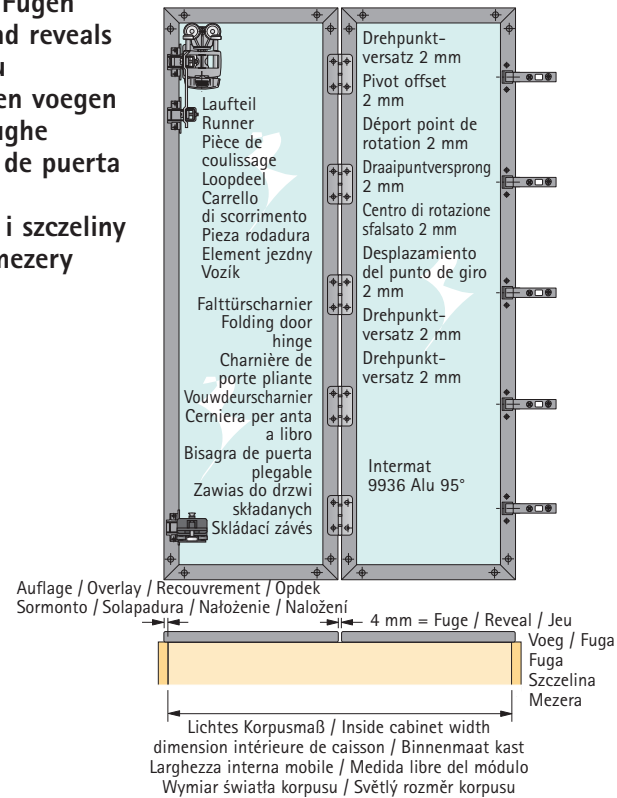
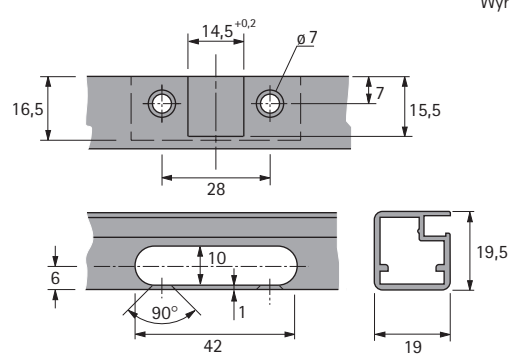
Drzwi składane z 2 skrzydłami  
 Max szerokość drzwi 1000 mm  
 Waga drzwi/skrzydła max 20 kg  
 Wysokość drzwi max 2200 mm

Składané dveře 2 křídla  
 Šířka dveří max. 1000 mm  
 Hmotnost křídla max. 20 kg  
 Výška dveří max. 2200 mm

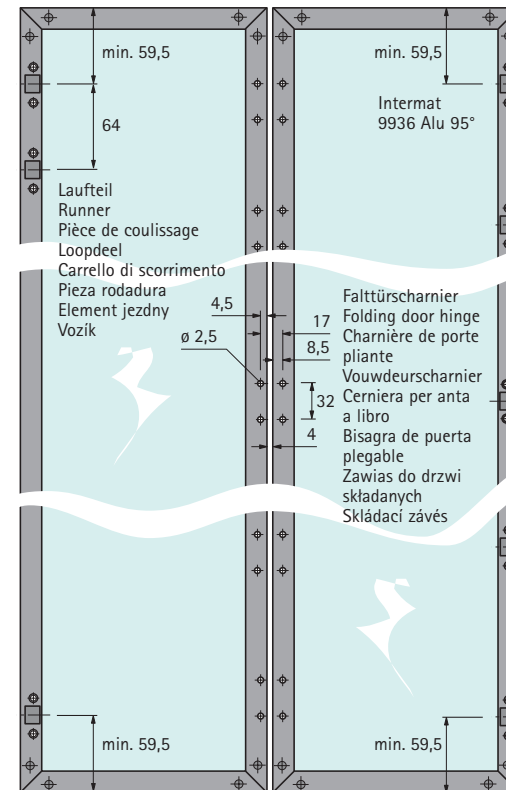
Türflügelkonturen und Fugen  
 Door panel contours and reveals  
 Profils de vantail et jeu  
 Deurvleugelcontouren en voegen  
 Profili dei battenti e fughe  
 Contornos de las hojas de puerta y fugas  
 Kontury skrzydeł drzwi i szczeliny  
 Zaoblení hran dveří a mezery



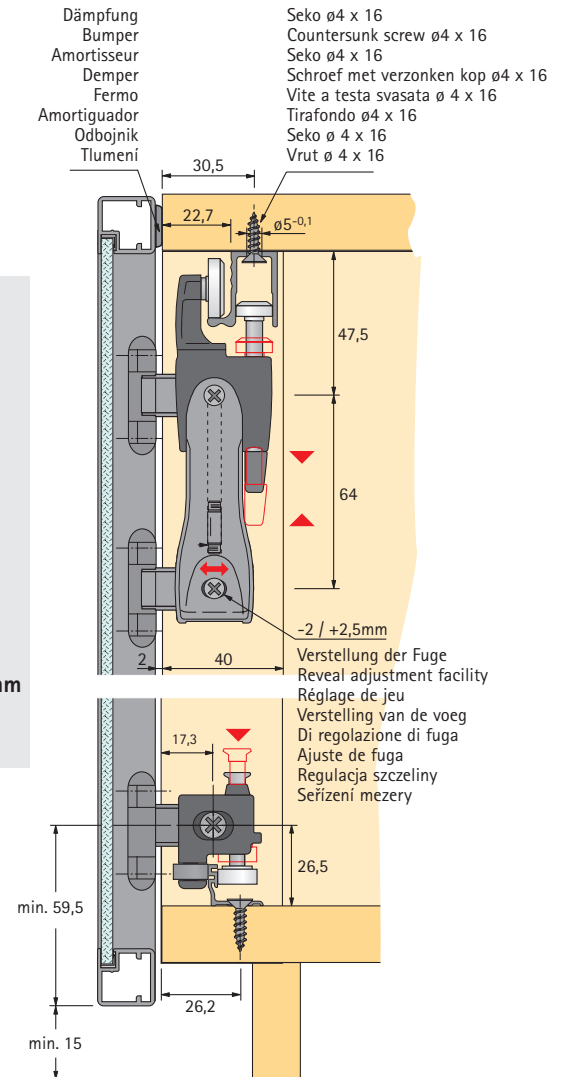
Einfräsbild  
 Recess pattern  
 Schéma de fraisage  
 Infreesbeeld  
 Schema di fresatura  
 Esquema de fresados  
 Schemat frezowania  
 Frézování



Bohrbilder  
 Drilling pattern  
 Schémas de perçage  
 Boorbeeld  
 Schema di foratura  
 Esquema de taladros  
 Rozstaw nawierceń  
 Vrtání



Glaszusschnitt =  
 Türbreite/-höhe - 26 mm  
 Glass cutting dimension =  
 door width/height - 26 mm  
 Découpe du verre =  
 Largeur/hauteur de porte - 26 mm  
 Glasmaat =  
 deurbreedte/-hoogte - 26 mm  
 Dimensioni vetro =  
 Largh./altezza anta - 26 mm  
 Medidas de corte =  
 ancho/alto de puerta - 26 mm  
 Wymiar szyby =  
 Szerokość/wysokość drzwi - 26 mm  
 Rozměry skla =  
 šířka/výška dveří - 26 mm



**Berechnung der Türbreite/Türflügel**  
 Türbreite = lichtetes Korpusmaß + (2 x Auflage\*)  
 Türflügelbreite = lichtetes Korpusmaß - (1 x Fuge) + (2 x Auflage\*) ÷ 2  
 \* Auflage: max. 15 mm

**Calculation of door width/door panels**  
 Door width = inside cabinet width + (2 x overlay\*)  
 Door panel width = inside cabinet width - (1 x reveal) + (2 x overlay\*) ÷ 2  
 \* Overlay: max. 15 mm

**Calcul de la largeur de porte/du vantail**  
 largeur porte = dimens. intérieure de caisson + (2 x recouvrement\*)  
 Largeur de vantail = dimension intérieure caisson - (1 x jeu) + (2 x recouvrement\*) ÷ 2  
 \* recouvrement: maxi. 15 mm

**Berekening van de deurbreedte/deurvleugel**  
 Deurbreedte = binnenmaat kast + (2 x opdek\*)  
 Deurvleugelbreedte = binnenmaat kast - (1 x voeg) + (2 x opdek\*) ÷ 2  
 \* Opdek: max. 15 mm

**Calcolo larghezza anta/battente**  
 Larghezza anta = larghezza interna mobile + (2 x sormonto\*)  
 Larghezza battente = larghezza interna mobile - (1 x fuga) + (2 x sormonto\*) ÷ 2  
 \* Sormonto: max. 15 mm

**Cálculo del ancho de puerta/hoja de puerta**  
 Ancho puerta = Medida libre módulo + (2 x solapadura\*)  
 Ancho hoja = Medida libre módulo - (1 x fuga) + (2 x solapadura\*) ÷ 2  
 \* Solapadura: máximo 15 mm

**Obliczanie szerokości drzwi/skrzydła**  
 Szerokość drzwi = wymiar światła korpusu + (2 x nalożenie\*)  
 Szerokość skrzydła drzwi = wymiar światła korpusu - (1 x szczelina) + (2 x nalożenie) ÷ 2  
 \* Nalożenie: max 15 mm

**Výpočet šířky dveří a křídla**  
 Šířka dveří = světlá šířka korpusu + (2 x naložení\*)  
 Šířka křídla = světlá šířka korpusu - (1 x mezera) + (2 x naložení\*) ÷ 2  
 \* Naložení: max. 15 mm

