

## Dreistern-Drehmomentgriffe

24711.0529



### Produktbeschreibung

Drehmomentgriffe werden überall dort eingesetzt, wo eine Begrenzung der ausgeübten Handkraft erforderlich ist.

Der Dreistern-Griff mit integrierter Drehmomentmechanik ermöglicht eine definierte Drehmomentbegrenzung beim Anziehen. Beim Erreichen des Drehmoments erfolgt eine "Überrastung". Zum Lösen wird das Drehmoment unbegrenzt übertragen.

Diese Griffe vereinen die Funktionalität eines Ratschenschlüssels mit dem modernen und ergonomischen Design eines Dreisterngriffs.

### Werkstoff

#### Deckel

- Kunststoff, hellgrau

#### Drehmomentmechanik

- Stahl, gehärtet

#### Griff

- Thermoplast PA-HP, glasfaserverstärkt, schwarz, matt

#### Innenteil

- Stahl, brüniert

#### Schraube

- Stahl, brüniert

### Weiterführende Informationen

#### Weitere Produkte

- Drehmomentgriffe

### Maßzeichnung

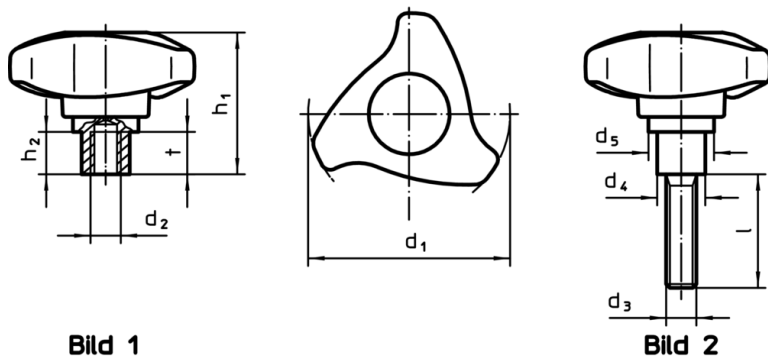


Bild 1

Bild 2



### Bestellinformationen

| Abmessungen           |                |    |                |                |                |                | Anzugsdrehmoment<br>+/- 10% max.<br>[Nm] | [g] | Art.-Nr.   |
|-----------------------|----------------|----|----------------|----------------|----------------|----------------|--|-----|------------|
| d <sub>1</sub>        | d <sub>3</sub> | l  | d <sub>4</sub> | d <sub>5</sub> | h <sub>1</sub> | h <sub>2</sub> |  |     |            |
| [mm]                  |                |    |                |                |                |                |  |     |            |
| mit Schraube – Bild 2 |                |    |                |                |                |                |  |     |            |
| 80                    | M12            | 63 | 19             | 34,1           | 56,2           | 16,8           | 7,5                                      | 229 | 24711.0529 |

## Anwendungsbeispiel



## Compliance

### RoHS-konform

Enthält Blei – Konform gemäß den Ausnahmen 6a / 6b / 6c

### Enthält SVHC-Stoffe >0,1% w/w

Enthält Blei – SVHC Liste [REACH] Stand 10.06.2022

### Enthält Proposition 65 Stoffe



Blei kann bei Exposition zu Krebs und Fortpflanzungsschäden führen  
<https://www.P65Warnings.ca.gov/>

### Frei von Konfliktmineralien

Dieses Produkt enthält keine als "Konfliktmineralien" bezeichneten Stoffe wie Tantal, Zinn, Gold oder Wolfram aus der demokratischen Republik Kongo oder angrenzender Länder.