

Kreuzgriffschrauben • ähnlich DIN 6335, rostfreier Stahl

24731.0035



Produktbeschreibung

Diese Kreuzgriffschrauben sind nach DIN 6335 gefertigt, jedoch handelt es sich um eine Ausführung ohne Schmutzkanten. Dadurch sind diese Kreuzgriffschrauben für alle Anwendungsbereiche mit hohen hygienischen Anforderungen geeignet.

Werkstoff

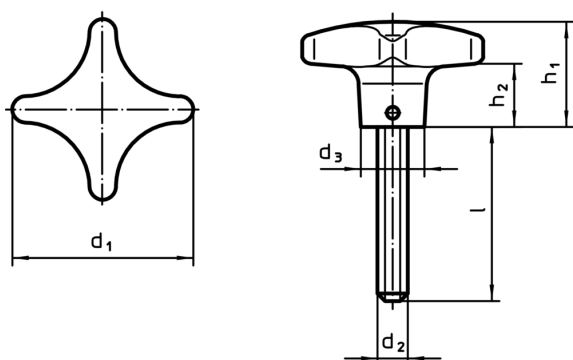
Griff

- Rostfreier Stahl, matt gestrahlt

Schraube

- Rostfreier Stahl 1.4305

Maßzeichnung



Bestellinformationen

| d ₁ | d ₂ | Abmessungen | | | | [g] | Art.-Nr. |
|----------------|----------------|-------------|----------------|----------------|----------------|-----|------------|
| | | l | d ₃ | h ₁ | h ₂ | | |
| 50 | M10 | 30 | 18 | 32 | 18 | 138 | 24731.0035 |

Compliance

RoHS-konform

Konform gemäß Richtlinie 2011/65/EU und Richtlinie 2015/863

Enthält keine SVHC-Stoffe

Keine SVHC Substanzen mit mehr als 0,1% w/w enthalten – SVHC Liste Stand 10.06.2022

Enthält keine Proposition 65 Stoffe

Keine Stoffe der Proposition 65 enthalten
<https://www.P65Warnings.ca.gov/>

Frei von Konfliktmineralien

Dieses Produkt enthält keine als "Konfliktmineralien" bezeichneten Stoffe wie Tantal, Zinn, Gold oder Wolfram aus der demokratischen Republik Kongo oder angrenzender Länder.