

# BETRIEBSANLEITUNG / OPERATING MANUAL

## Kondenstrockner / Dehumidifier EF 260



CE

Perfektion aus Prinzip  
Perfection is our aim

**Wilms®**



# EG – Konformitätserklärung EC – Declaration of Conformity

**gemäß der EG- Richtlinie für Maschinen ( 2006 / 42 / EG ), Anhang III B  
According to machine directive ( 2006 / 42 / EC ), appendix III B**

Hiermit erklären wir, dass die nachstehend bezeichnete Maschine in ihrer Konzeption und Bauart sowie in der von uns in Verkehr gebrachten Ausführung den grundlegenden Sicherheits- und Gesundheitsanforderungen der EG-Richtlinie Maschine entspricht. Bei einer mit uns nicht abgestimmten Änderung der Maschine verliert diese Erklärung ihre Gültigkeit.

*We herewith declare that the below described machine is designed, constructed and manufactured in accordance with the above mentioned EC directive. In case of a none authorized change of the machine this declaration loses its validity.*

**Vertreiber  
Distributor**

Hans Wilms GmbH & Co. KG  
Erftr. 34  
D - 41238 Mönchengladbach

**Typenbezeichnung  
Product name**

**EF 260**

EN 2014/30/EU

**Following harmonized standards have been used:**

EN 55014-1:2017  
EN 55014-2:2015  
EN IEC 61000-3-2:2019-12  
EN 61000-3-3:2013/A1:2019  
EN 60335-1:2012/A2:2019  
EN 60335-2-40:2003/A13:2012  
EN 62233:2008

Mönchengladbach, 28.05.2021



---

Geschäftsleitung  
Management

# Inhaltsangabe Betriebsanleitung EF 260

<b>1. Technische Daten</b>	<b>Seite 2</b>
<b>2. Einleitung</b>	<b>Seite 2</b>
<b>3. Sicherheit</b>	<b>Seite 3</b>
3.1 Informationen in dieser Betriebsanleitung	Seite 3
3.2 Allgemeine Sicherheitshinweise	Seite 3
3.3 Sicherheitshinweise für Geräte mit dem Kältemittel R290	Seite 4
<b>4. Garantie</b>	<b>Seite 5</b>
<b>5. Umweltschutz und Recycling</b>	<b>Seite 6</b>
<b>6. Funktion / Bedienung</b>	<b>Seite 7</b>
6.1 Informationen in dieser Betriebsanleitung	Seite 7
6.2 Standort / Aufstellung	Seite 7
6.3 Übersicht über die Gerätekompontenten	Seite 8
6.4 Bedienfeld	Seite 8
6.5 Bedienung	Seite 9
6.5.1 Digitale Anzeige	Seite 9
6.5.2 Einstellung der Betriebsarten	Seite 9
6.5.2.1 Betriebsart „Entfeuchten“	Seite 9
6.5.2.2 Betriebsart „Lüften“	Seite 10
6.5.2.3 Betriebsart „Wäschetrocknen“	Seite 10
6.5.3 Timer-Programmierung (Zeitvorwahl)	Seite 10
6.5.4 Wasserbehälter entleeren	Seite 10
6.5.5 Dauerhafter Wasserablauf	Seite 12
6.5.6 Bediensperre (Kindersicherung)	Seite 12
<b>7. Reinigung und Wartung</b>	<b>Seite 12</b>
7.1 Reinigung des Gerätes	Seite 12
7.2 Reinigung des Filters	Seite 13
<b>8. Lagerung /Außerbetriebnahme</b>	<b>Seite 13</b>
<b>9. Betriebsstörungen / Fehlersuche</b>	<b>Seite 14</b>
<b>10. Ersatzteil-Listen</b>	<b>Seite 15</b>
<b>11. Explosionszeichnung</b>	<b>Seite 16</b>
<b>English manual</b>	<b>Page 17</b>

## 1. Technische Daten

Typ	EF 260	
Stromanschluss	220-240 V	
Frequenz	50 Hz	
Leistungsaufnahme	350 W	
Stromaufnahme	2,0 A	
Entfeuchtungsleistung	20 l / 24 h (bei 80% Rel. Feuchte / 30°C)	
Luftleistung	260 m <sup>3</sup> /h	
Kapazität Kondensatbehälter	6 l	
Gewicht	16 kg	
Temperaturbereich	5 °C – 35 °C	
Kältemittel / Menge	R290 50 g	
Max. zulässiger Druck	Hochdruck	2,6 MPa
	Niederdruck	1,0 MPa
Abmessungen (mm)	L 371 x B 251 x H 645	
Schutzart	IP 20	
Geräuschpegel	42 dB(A)	
Mindestraumgröße	4 m <sup>2</sup>	
Mindestraumvolumen	6 m <sup>3</sup>	
Empfohlene Raumgröße / Raumvolumen	35 m <sup>2</sup> / 130 m <sup>3</sup>	

## 2. Einleitung

Feuchtigkeit ist in vielen Bereichen ein ernstes Problem. Feuchtigkeit entsteht, wenn der Wasserdampf der Luft mit einer kalten Fläche in Berührung kommt. Bei der Abkühlung des Wasserdampfes findet eine Kondensation statt, wodurch sich Wassertropfen bilden. Feuchtigkeit bildet sich auf jeder kalten Fläche, wie z.B. auf Fenstern, Wänden, Decken und Möbeln.

Wenn viel Feuchtigkeit entsteht, sind Beschädigungen und Verfärbungen der Innenausstattung die Folge. Es bildet sich Schimmel. Hohe Feuchtigkeit schadet auch dem Menschen, in schweren Fällen können sogar Krankheiten entstehen. Durch einen leistungsfähigen Entfeuchter lässt sich die Feuchtigkeit beseitigen, oder auf ein Minimum (max. 45% r.F.) reduzieren.

**Achtung!** Der Kondenstrockner EF 260 enthält das Kältemittel R290, ein Kohlenwasserstoff mit dem sehr niedrigem GWP-Faktor 3, und ist damit besonders umweltschonend und zukunftssicher. Dieses Kältemittel ist als brennbar eingestuft (Sicherheitsgruppe A3), beachten Sie bitte deshalb unbedingt die Sicherheits-Hinweise und Warnungen in dieser Bedienungsanleitung! Die Kältemittel-Füllmenge ist so gering, dass bei sachgemäßer Handhabung keine Gefährdung von Personen besteht.

## 3. Sicherheit



### 3.1 Informationen in dieser Betriebsanleitung

Diese Anleitung enthält Informationen für den sicheren Betrieb und die Wartung des Luftentfeuchters EF 260. Zu Ihrer eigenen Sicherheit und zum Schutz vor Verletzungen müssen Sie die in diesem Handbuch aufgeführten Sicherheitshinweise genau lesen, um sich mit ihnen vertraut zu machen und sie jederzeit zu beachten.

Der Hersteller behält sich ausdrücklich das Recht auf unangekündigte technische Veränderungen vor, wenn diese zur Verbesserung der Leistung oder der Sicherheitsstandards des Gerätes dienen.

Die in diesem Handbuch enthaltenen Informationen basieren auf Geräten, die bis zum Zeitpunkt der Drucklegung hergestellt wurden. Der Hersteller behält sich das Recht auf unangekündigte Änderungen an diesen Informationen vor.

Zur Bestellung von Ersatzteilen liegt eine Ersatzteilliste bei. Fehlt diese Betriebsanleitung, so kann bei der Hans Wilms GmbH & Co. KG Ersatz angefordert werden.

Alle Rechte vorbehalten, insbesondere das Recht der Vervielfältigung und Verbreitung.

**Copyright 2020 Hans Wilms GmbH & Co. KG**

Dieses Handbuch nimmt Bezug auf zugelassene Ersatzteile, Zusatzgeräte und Veränderungen. Die Verwendung bzw. Durchführung nicht zugelassener Komponenten, Zubehörteile bzw. Modifizierungen kann folgende Konsequenzen haben:

- Gefahr von schweren Verletzungen für den Bediener und andere Personen im Arbeitsbereich
- Dauerhafte Schäden am Gerät, die nicht von der Garantie gedeckt werden

### 3.2 Allgemeine Sicherheitshinweise

**Wichtig!** Bitte lesen Sie diese Bedienungsanleitung aufmerksam durch, bevor Sie das Gerät in Betrieb nehmen.

Machen Sie sich mit den Funktionen und Aufstelanweisungen vertraut. Benutzen Sie das Gerät nur, wenn Sie sich der Gefahren bewusst sind, die beim Arbeiten mit Elektrogeräten in feuchter Umgebung entstehen.



Bewahren Sie diese Anleitung für späteres Nachschlagen und Ersatzteil-Bestellungen auf.

Stellen Sie sicher, dass das Gerät an einer funktionsfähigen Steckdose, möglichst mit einem Fehlerstrom-Schutzschalter, und mindestens 10 A Absicherung sowie nur mit der auf dem Typenschild angegebenen Netzspannung betrieben wird.



Das Gerät ist nur für die Verwendung im Innenbereich geeignet. Stellen Sie das Gerät nicht auf nassem oder überschwemmtem Untergrund auf.

Verwenden Sie keine anderen als die vom Hersteller empfohlenen Mittel, um das Gerät zu reinigen, oder den Abtauvorgang zu beschleunigen!

Das Gerät darf nicht in einem Raum mit kontinuierlich arbeitenden Zündquellen, wie zum Beispiel offene Flammen, in Betrieb befindliche Gas- oder Elektroheizgeräte oder ähnlichen Wärmequellen gelagert oder betrieben werden.



Das Gerät muss vor mechanischen und thermischen Beschädigungen, insbesondere Sturz, starken Erschütterungen, Umkippen, Erhitzung durch externe Wärmequellen, starker Sonneneinstrahlung sowie Schäden am Kältemittelkreislauf geschützt werden.



Vor Wartungs-, Reinigungs- oder Reparaturarbeiten, dem Transportieren oder Einlagern schalten Sie das Gerät aus, ziehen Sie den Netzstecker, und entleeren Sie den Kondensat-Behälter und gegebenenfalls den Ablaufschlauch nach einer angemessenen Wartezeit.

Bewegen Sie das Gerät langsam und vorsichtig, transportieren Sie es nur stehend und gegen Umfallen gesichert. Aufstellung nur auf festem ebenem Untergrund, nach jedem Transport bitte mindestens eine Stunde warten, bevor Sie das Gerät in Betrieb nehmen, um eventuell in das Rohrsystem gelangtes Kompressor-Öl wieder zurückfließen zu lassen.

Betreiben oder lagern Sie das Gerät nicht in explosionsgefährdeten Räumen oder aggressiver Umgebung.

Verwenden Sie das Gerät nur bestimmungsgemäß. Bei Nichtverwendung schalten Sie das Gerät aus und trennen es vom Netz. Ziehen Sie nur am Stecker, niemals am Kabel. Überprüfen Sie vor und nach jedem Gebrauch das Zuleitungskabel auf Beschädigungen. Defekte Zuleitungen können schwere gesundheitliche Schäden verursachen.

Nehmen Sie das Gerät nicht in Betrieb bei sichtbaren Beschädigungen am Gehäuse oder dem Zuleitungskabel. Trennen Sie es vom Stromnetz bei ungewöhnlichen Geräuschen, Gerüchen oder übermäßiger Erwärmung. Lassen Sie es in solchen Fällen unverzüglich durch einen qualifizierten Fachmann überprüfen.



Stecken Sie keine Gliedmaßen oder Gegenstände in die Luftaustrittsöffnung. Warnen Sie vor allem Kinder vor diesen Gefahren! Kleinkinder sollten beaufsichtigt werden, um zu verhindern, dass sie mit dem Gerät spielen.

Decken Sie das Gerät während des Betriebes nicht ab, halten Sie die Mindestabstände zu Wänden und anderen Gegenständen ein, und stellen Sie sicher, dass Luftansaug- und Austrittsöffnungen nicht verdeckt oder verschmutzt sind.

Das Gerät ist nicht zur Benutzung durch Personen (einschließlich Kindern) mit eingeschränkten körperlichen, sensorischen oder geistigen Fähigkeiten, mangelnder Erfahrung oder fehlendem Wissen vorgesehen. Es kann von Kindern ab 8 Jahren und Personen mit eingeschränkten körperlichen, sensorischen oder geistigen Fähigkeiten, mangelnder Erfahrung oder mangelndem Wissen verwendet werden, wenn sie beaufsichtigt oder in Bezug auf den sicheren Umgang mit dem Gerät und die damit verbundenen Gefahren unterwiesen wurden.

Reparaturen dürfen nur nach Herstellervorgaben und durch qualifiziertes Fachpersonal durchgeführt werden. Arbeiten, die den Kältekreislauf berühren könnten, dürfen nur von entsprechend ausgebildeten und zertifizierten Fachleuten mit der Kompetenz für Arbeiten an brennbaren Kältemitteln ausgeführt werden.



Entfernen Sie keine Kennzeichnungen wie Typenschilder und Warnhinweise, und gewährleisten Sie deren Lesbarkeit.

### 3.3 Sicherheitshinweise für Geräte mit dem Kältemittel R290



Dieses Gerät ist mit dem besonders umweltfreundlichen Kohlenwasserstoff R290 (Propan) als Kältemittel gefüllt. Im Umgang mit diesem brennbaren Kältemittel sind besondere Grundsätze zu beachten. Lesen Sie hierzu bitte auch unbedingt die „Sicherheitshinweise zur Betriebsanleitung Luftentfeuchter und Klimageräte“, die dieser Bedienungsanleitung beiliegen. Sollten diese nicht vorliegen, kann Ersatz bei der Hans Wilms GmbH & Co.KG angefordert werden.

Das Gerät darf nicht in einem Raum mit kontinuierlich arbeitenden Zündquellen, wie zum Beispiel offene Flammen, in Betrieb befindliche Gas- oder Elektroheizgeräte oder ähnlichen Wärmequellen gelagert oder betrieben werden.

Installieren Sie das Gerät nur unter Beachtung der nationalen Errichtungsvorschriften und Gasvorschriften.

Installieren, betreiben oder lagern Sie das Gerät nur in Räumen mit mindestens 4 m<sup>2</sup> Grundfläche, und stellen Sie sicher, dass sich bei eventuellem Kältemittelverlust keine Gase sammeln können. Das gilt vor allem für nicht belüftete Räume, um Brand- und Explosionsgefahren durch von Kochherden, Elektroöfen oder anderen Zündquellen verursachte Entzündung des Kältemittels zu verhindern.

Beachten Sie, dass Kältemittel geruchslos sein kann!

Verhindern Sie Beschädigungen durch mechanische Belastungen bei Transport, Betrieb oder Lagerung.

Das Gerät nicht anbohren, durchstechen oder verbrennen!

Arbeiten am Kältekreislauf dürfen nur durch Personen ausgeführt werden, die einen aktuellen Befähigungsnachweis einer anerkannten Stelle für die Kompetenz im sicheren Umgang mit Kältemitteln besitzen.

Ist für Wartungs- oder Reparaturarbeiten die Unterstützung weiterer Personen erforderlich, muss die im Umgang mit brennbaren Kältemitteln geschulte Person die Arbeiten ständig überwachen.

Sollten sich im Umgang mit diesem Gerät Hinweise auf Undichtigkeiten des Kältemittelkreislaufes ergeben, ist das Gerät sofort außer Betrieb zu setzen, der Raum ausreichend zu durchlüften, jegliche Zündquellen sowie das Schalten elektrischer Verbraucher zu vermeiden, und das Gerät ist deutlich als defekt zu kennzeichnen.

Der gesamte Kältekreislauf ist ein hermetisch geschlossenes, wartungsfreies System und darf nur durch den Hersteller oder zertifizierte Fachbetriebe für Kälte- und Klimatechnik repariert werden.

Die nationalen Gasvorschriften sind unbedingt zu beachten! Arbeiten an Geräten, die brennbare Kältemittel enthalten, erfordern eine besondere Kompetenz des Servicepersonals, die durch spezielle Schulungen erworben und möglichst mit entsprechenden Zertifikaten einer akkreditierten Organisation dokumentiert werden sollte. Es sind die nationalen Regelungen und Gesetze einzuhalten.



**Gefahr!** Der Kältekreislauf enthält 50 g R290 (Propan), ein natürliches Kältemittel! Bitte beachten Sie auch die Informationen der EN 378-1 und EN 378-3.

Gefahrenhinweise:

H220 – Extrem entzündbares Gas

H280 – Enthält Gas unter Druck, kann bei Erwärmung explodieren



GHS02



GHS04

## 4. Garantie

Wir garantieren das Gerät gegen Material- und Fabrikationsfehler bei normalem und richtigem Gebrauch entsprechend der Betriebsanleitung für den Zeitraum von 2 Jahren nach Auslieferung.

Wir werden eventuelle Mängel, die innerhalb von 24 Monaten nach Lieferung auftreten, und die auf Material- oder Fabrikationsfehler zurückzuführen sind, nach unserer Wahl kostenlos ersetzen oder reparieren. Voraussetzung hierfür ist die jährlich einmal durchzuführende Prüfung gemäß den Richtlinien der Berufsgenossenschaft bzw. den geltenden Unfallverhütungsvorschriften. Weitere Garantien werden nicht gegeben. Insbesondere sind wir weder verantwortlich für Schäden durch Ausfall des Gerätes oder durch unvernünftigen Gebrauch, noch für Kosten und Ausgaben, die ohne unsere schriftliche Zustimmung gemacht worden sind, oder irgendwelche Folgeschäden. Schäden, die durch Verschmutzung oder mangelnde Wartung entstehen, schließen eine Garantie aus.

Von den durch die Ausbesserung bzw. Ersatzlieferung entstehenden unmittelbaren Kosten tragen wir, soweit sich die Beanstandung als berechtigt herausstellt, die Kosten des Ersatzstückes einschließlich des Versands. Weiterhin die unmittelbar entstehenden angemessenen Arbeitskosten für den Aus- und Einbau durch eine von uns autorisierte Stelle.

Die Garantie ist hinfällig, wenn das Gerät außerhalb des Werkes in seinem Aufbau oder in seiner technischen Konstruktion verändert wird.

### **Nur Original-Ersatzteile verwenden!**

Bei unsachgemäßer Reparatur, die nach Meinung des Herstellers Zustand, Wirkung oder Funktionsfähigkeit beeinträchtigt, wird keine Garantie gewährt.



## 5. Umweltschutz und Recycling

Der Entfeuchter ist ausschließlich aus hochwertigen Materialien verarbeitet, die zum großen Teil recycelbar sind.



### **Verpackungsmaterial entsorgen**

Entsorgen Sie das Verpackungsmaterial entsprechend den örtlich geltenden Umweltbestimmungen.

### **Entsorgung von Elektro- und Elektronik-Altgeräten Für Kunden in EU-Ländern**

Das vorliegende Gerät unterliegt der europäischen Richtlinie 2002/96/EG über Elektro- und Elektronik-Altgeräte (Waste Electrical and Electronical Equipment - WEEE) sowie den entsprechenden nationalen Gesetzen. Die WEEE-Richtlinie gibt dabei den Rahmen für eine EU-weit gültige Behandlung von Elektro-Altgeräten vor.



Das Gerät ist mit dem nebenstehenden Symbol einer durchgestrichenen Abfalltonne gekennzeichnet. Dies bedeutet, Sie dürfen es nicht über den normalen Hausmüll, sondern müssen es in einer getrennten Sammlung umweltverträglich entsorgen.

Eine fachgerechte Entsorgung dieses Gerätes vermeidet negative Auswirkungen auf Mensch und Umwelt, dient der gezielten Behandlung von Schadstoffen und ermöglicht eine Wiederverwendung von wertvollen Rohstoffen.

**Die elektronischen Bauteile unterliegen besonderen Bestimmungen für die Entsorgung.**

**Tragen Sie zum Umweltschutz bei, indem Sie sicherstellen, dass Ihr Altgerät nur auf umweltverträgliche Weise entsorgt wird!**

## 6. Funktion / Bedienung

### 6.1 Funktionsweise

Dieser Entfeuchter arbeitet nach dem Kondensationsprinzip. Die zu entfeuchtende Luft wird mittels eines Ventilators über einen Staubfilter durch den Verdampfer abgekühlt. Wird der Taupunkt dabei unterschritten, kondensiert der in der Raumluft gespeicherte Wasserdampf, und schlägt sich als Tropfen an den Verdampfer-Rohren nieder. Das abtropfende Kondensat wird in der Kondensatschale aufgefangen, und läuft in den Wassertank – oder bei Verwendung eines Ablaufschlauches in einen tieferliegenden externen Behälter oder einen Abfluss.

Die beim Verdampfungsprozess und durch die Antriebsarbeit entstehende Wärme wird der entfeuchteten kalten Luft im Kondensator wieder zugeführt, und mit dieser in den Raum zurück transportiert. Auf diese Weise erfährt die austretende trockene Luft eine Temperaturerhöhung um ca. 5 °C, und kann dadurch wieder Feuchtigkeit aus dem Raum aufnehmen. Durch die ständige Zirkulation der Raumluft durch das Gerät wird die relative Feuchtigkeit im Raum nach und nach gesenkt, wodurch ein sehr schnelles, aber gleichzeitig schonendes Austrocknen erreicht wird.

### 6.2 Standort / Aufstellung

Die von diesem Gerät entzogene Menge an Feuchtigkeit hängt von vielen Faktoren am Standort ab, vor allem der Temperatur und relativen Feuchte im Raum, der Größe des Raumes, der Aufstellung im Raum und auch von der Entstehungsursache der Feuchtigkeit. Kein Entfeuchter kann die Feuchtigkeit vollständig entfernen. Er wird aber bei fachgerechter Aufstellung die Feuchtigkeit erheblich reduzieren, und Feuchtigkeitsschäden an Wänden und Mobiliar verhindern. Der Zeitraum, der zum Trocknen notwendig ist, kann aber aus den vorstehenden Gründen erheblich variieren.

Auch die Witterungsverhältnisse wirken sich auf die Leistungsfähigkeit des Entfeuchters aus, diese sinkt bei sehr niedrigen wie auch bei zu hohen Temperaturen. Während kalte Luft nur noch wenig Feuchtigkeit aufnehmen kann, wird bei zu hohen Temperaturen der Taupunkt nicht mehr unterschritten – es kann kein Kondensat mehr gebildet werden. Für eine energieschonende und effiziente Trocknung ist es deshalb wichtig, möglichst optimale Bedingungen im Raum zu schaffen, beispielsweise durch zusätzliche Beheizung oder / und Ventilation der Raumluft.

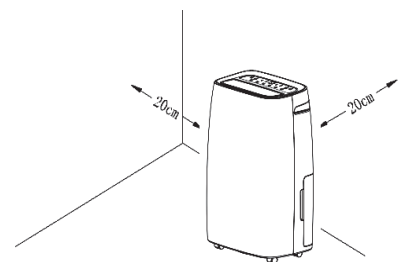
Der Entfeuchter kann in einem einzelnen Raum aufgestellt werden, um diesen gezielt zu trocknen, oder beispielsweise auf einem Flur, um mehrere Räume gleichzeitig zu entfeuchten. Während der Entfeuchter arbeitet, sollten Türen und Fenster möglichst geschlossen bleiben, um nicht zusätzliche Feuchtigkeit von außen in den Raum eindringen zu lassen. Es ist aber sicher zu stellen, dass sich im Raum kein Kältemittel ansammeln und durch externe Zündquellen entzündet werden kann.

Beim Standort des Entfeuchters ist darauf zu achten, dass das Gerät gerade auf ebenem festem Untergrund aufgestellt wird, mit ausreichendem Abstand zu Wänden und anderen Gegenständen, um eine ungehinderte Luftzirkulation zu gewährleisten, und eine Überhitzung des Gerätes zu vermeiden. Das Gerät sollte nicht in der Nähe von Heizkörpern oder ähnlichen Wärmequellen und nicht in direkter Sonneneinstrahlung stehen.

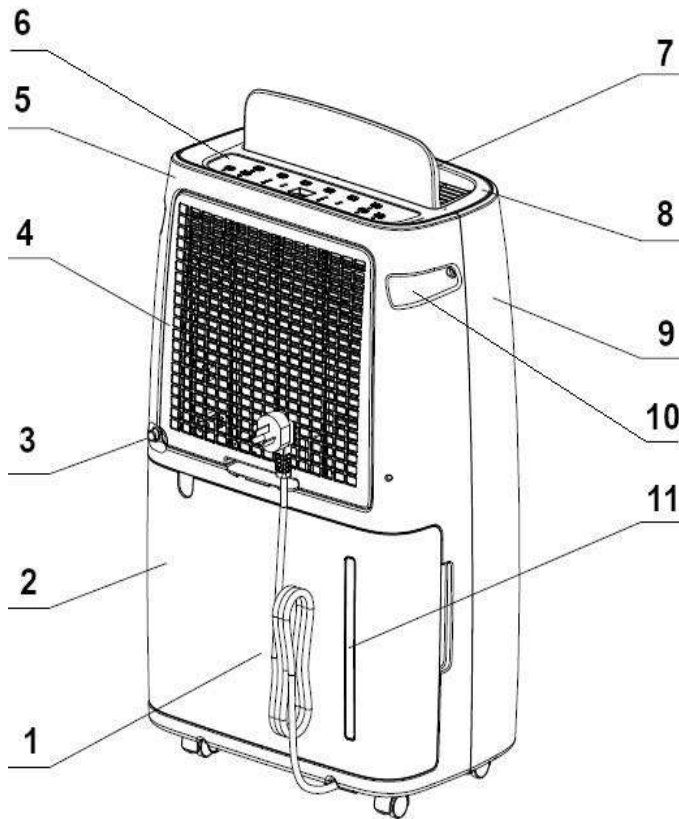
Eine Mindest-Raumgröße von 4 m<sup>2</sup> und ein Mindest-Raumvolumen von 6 m<sup>3</sup> müssen eingehalten werden. Der Abstand zu umliegenden Wänden und Gegenständen sollte mindestens 20 cm betragen.

Nehmen Sie das Gerät nicht in Betrieb:

- wenn die Luftauslass-Klappe (7) nicht voll geöffnet ist
- in Bereichen, in den denen Wasser oder Öl verspritzt werden könnte
- in der Nähe einer Feuerquelle
- in der Nähe von Badewannen, Duschen oder Schwimmbädern
- in Bereichen mit direkter Sonneneinstrahlung

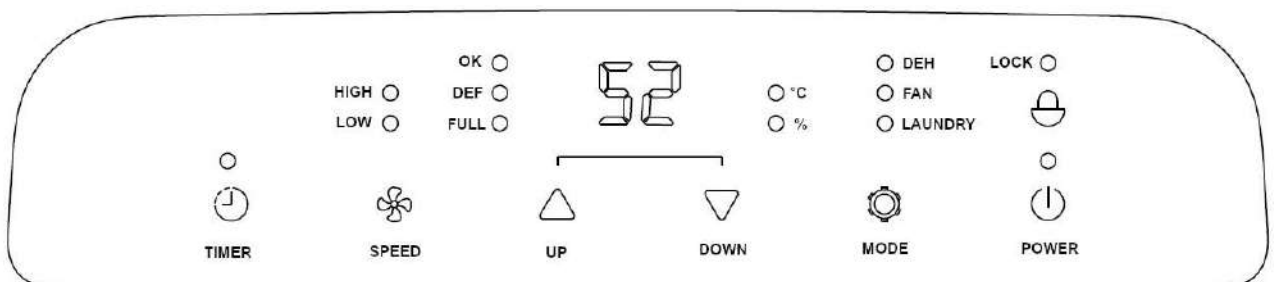


### 6.3 Übersicht über die Gerätekomponenten



- 1 Zuleitungskabel
- 2 Wassertank
- 3 Kondensatanschluss
- 4 Filtergitter
- 5 Gehäuse hinten
- 6 Bedienfeld
- 7 Luftauslass
- 8 Gehäuseoberteil
- 9 Gehäuse vorn
- 10 Tragegriff
- 11 Füllstandsanzeige

### 6.4 Bedienfeld



- Power Ein/Aus
- Mode Betriebsart
- Up/Down Einstellen der gewünschten relativen Luftfeuchtigkeit
- Speed Geschwindigkeit des Ventilators (High/Low)
- Timer Ein-/Ausschaltdauer einstellen
- Lock Bediensperre

## 6.5 Bedienung

### 6.5.1 Digitale Anzeige





Die Anzeige verfügt über 3 Funktionen:

1. Im normalen Betrieb zeigt sie die aktuell vorhandene relative Luftfeuchtigkeit der angesaugten Raumluft in Prozent (%) an. Liegt diese über 95 %, zeigt die Anzeige „Hi“ an, unter 35 % „Lo“.
2. Hinter der Frontabdeckung befindet sich ein zweistelliges digitales, farbiges Innendisplay, das die gleichen Werte anzeigt. Um Energie zu sparen, wird dieses wie auch die LED-Anzeigen im Bedienfeld ca. 10 Sekunden nach der letzten Eingabe automatisch gedimmt.
3. Wenn Sie während des Betriebes die Tasten „Aufwärts“ oder „Abwärts“ betätigen, zeigt die Anzeige die vorgewählte relative Luftfeuchtigkeit in Prozent an.

Nach der letzten Eingabe schaltet sie nach ca. 10 Sekunden wieder in die Anzeige wie unter Punkt 1.

4. Wenn Sie den Timer programmieren, zeigt sie die Ein- oder Ausschaltzeit in Stunden an (Siehe Abschnitt 6.5.3)

5. Drücken Sie die Tasten „Aufwärts“  und „Abwärts“  gleichzeitig, zeigt das Display für ca. 3 Sekunden die gemessene Raumtemperatur an, die LED „°C“ leuchtet in dieser Zeit.

### 6.5.2 Einstellung der Betriebsarten

Achten Sie darauf, dass die Luftauslass-Klappe (7) voll geöffnet ist!



Zum Einschalten des Gerätes drücken Sie die POWER-Taste.

Die Power-LED leuchtet, und das Gerät startet im zuletzt eingestellten Modus.

Ein erneutes Drücken schaltet das Gerät wieder aus.

Mit der Taste „MODE“ wählen Sie die gewünschte Betriebsart Entfeuchten (DEH), Lüften (FAN) oder Wäschetrocknen (LAUNDRY).

#### 6.5.2.1 Betriebsart „Entfeuchten“

Zur Wahl der gewünschten Luftfeuchtigkeit im Raum drücken Sie die Taste

„Aufwärts“  oder „Abwärts“ 

zur Änderung der gewünschten relativen Luftfeuchtigkeit in 5%-Schritten zwischen 30% und 90%.

Wird der eingestellte Wert um 2% unterschritten, schaltet das Gerät den Kompressor selbständig aus, es läuft nur der Ventilator, die LED „OK“ leuchtet, und die Power-LED blinkt.

Bei Überschreiten des eingestellten Wertes um 3% schaltet das Gerät automatisch wieder in den Entfeuchtungsbetrieb. Die Geschwindigkeit des Ventilators wählen Sie mit der Taste „SPEED“ in 2 Stufen.

Bei der Einstellung eines Wertes unter 30% erscheint im Display die Anzeige „Co“, das Gerät arbeitet kontinuierlich im Entfeuchtungsbetrieb unabhängig von der tatsächlich vorhandenen Luftfeuchtigkeit.

Bei einer Einstellung über 90% erscheint im Display „AU“, das Gerät arbeitet im Komfort-Modus.

Im Komfort-Modus wird die Entfeuchtung abhängig von der vorhandenen Raumtemperatur geregelt.

Unter 5°C Raumtemperatur schaltet der Kompressor aus.

Zwischen 5°C und 19°C wird die relative Luftfeuchte auf 60% gehalten.

Zwischen 20°C und 27°C wird die relative Luftfeuchte auf 55% gehalten.

Über 27°C wird die relative Luftfeuchte auf 50% gehalten, der Ventilator läuft automatisch auf Stufe „High“.

Bitte beachten Sie, dass der angezeigte Wert der relativen Luftfeuchtigkeit von vielen Faktoren beeinflusst wird, und nicht immer den genauen Wert der Raumluft wiedergeben kann. Für genaue Messergebnisse empfehlen wir die Verwendung eines Hygrometers mit entsprechender Genauigkeit.

Bitte beachten Sie auch, dass zum Schutz des Kompressors vor Überlastung eine Einschaltverzögerung von bis zu 3 Minuten möglich ist. Während dieser Zeit blinkt die Power-LED.

Wenn es während des Entfeuchtungsbetriebes zu einer Vereisung des Verdampfers kommt, schaltet das Gerät nach einer gewissen Laufzeit automatisch den Kompressor ab, um eine passive Abtauung durchzuführen. Während dieser Zeit arbeitet der Ventilator auf Stufe „High“, und es leuchtet die LED „DEF“.

Sollte sich eine sichtbare äußere Vereisung am Gehäuse oder im Bereich des Ansaugfilters bilden, ist das Gerät sofort auszuschalten, um Schäden am Gerät oder der Umgebung zu verhindern. Das kann durch zu geringe Raumtemperatur, verschmutzten Luftfilter oder Verdampfer verursacht werden. Um Schäden am Untergrund zu vermeiden, sollte das Gerät umgehend an einem geeigneten Ort zur Abtauung abgestellt und die Ursache ermittelt werden.

Im Zweifel kontaktieren Sie bitte einen geeigneten Kundendienst oder den Hersteller!


### **6.5.2.2 Betriebsart „Lüften“**

In dieser Betriebsart läuft nur der Ventilator, der Kompressor ist abgeschaltet (die Power-LED blinkt). Die Geschwindigkeit des Ventilators ist in 2 Stufen (High/Low) mit der „SPEED“-Taste einstellbar. Die Vorwahl der Luftfeuchtigkeit ist ohne Funktion.

### **6.5.2.3 Betriebsart „Wäschetrocknen“**

In dieser Betriebsart entfeuchtet das Gerät permanent unabhängig von der vorhandenen Luftfeuchtigkeit, die Ventilator-Geschwindigkeit ist unveränderbar auf Stufe „High“ festgelegt.

### **6.5.3 Timer-Programmierung (Zeitvorwahl)**

Sie können über die Timer-Taste  das Gerät nach einer vorgegebenen Zeit im Bereich von 1 bis 24 Stunden in 1-Stunden-Schritten sowohl ein- als auch ausschalten lassen.

Drücken Sie die Timer-Taste während des Betriebes, können Sie die Zeit bis zum automatischen Abschalten des Gerätes einstellen. Das Display zeigt die Zeit bis zum Abschalten für ca. 5 Sekunden, und kehrt anschließend zur Anzeige der Luftfeuchtigkeit zurück. Durch kurzes Drücken der Timer-Taste während des Betriebes können Sie die verbleibende Zeit erneut anzeigen lassen.

Drücken Sie die Timer-Taste bei ausgeschaltetem Gerät, können Sie die Zeit bis zum automatischen Einschalten (Verzögerung) des Gerätes einstellen. Das Display zeigt dann die verbleibende Zeit bis zum Einschalten (angefangene Stunden).

Die Zeitvorwahl erfolgt in 1-Stunden-Schritten bei 0 beginnend, und erhöht sich mit jedem Drücken der Timer-Taste. Auf die 24 folgt wieder die 0. Wird der Timer auf 0 gestellt, ist er außer Funktion. Das Betätigen der Power-Taste oder das Stellen des Timers auf 0 löscht die bestehende Programmierung. Während des Abtauvorgangs und bei vollem Wasserbehälter bleibt die Zeitvorwahl erhalten.

### **6.5.4 Wasserbehälter entleeren**

Der Wasserbehälter fasst ca. 6 Liter Kondensat. Das Gerät verfügt über eine automatische Abschaltung bei vollem Wassertank. Ist der maximale Füllstand erreicht, schaltet das Gerät Kompressor und Ventilator ab, die LED „WATER FULL“ leuchtet auf, und es ertönt ein akustischer Alarm in Form von 15 Signaltönen.

Entnehmen Sie den vollen Tank, indem Sie mit beiden Händen seitlich in die Griffmulden des Gehäuses greifen, und ihn gleichzeitig möglichst gerade und gleichmäßig zu sich aus dem Gerät ziehen (Bild 1).

Entnehmen Sie ihn vorsichtig, um das gesammelte Kondensat nicht zu verschütten, und gießen Sie das Kondensat aus (Bild 2). Achtung, verwenden Sie es nicht als Trinkwasser! Bitte beachten Sie, dass nach der Entnahme des Wasserbehälters noch eine geringe Menge Kondensat aus dem Auslauf nachtropfen kann, und legen Sie bitte ein geeignetes Tuch oder ähnliches Material unter den Auslauf.

Sollte der Wasserbehälter verschmutzt sein, reinigen Sie ihn mit klarem, kaltem oder lauwarmem Wasser, ohne chemische Zusätze. Diese können den Wasserbehälter beschädigen und Leckagen verursachen!

Kontrollieren Sie den Behälter vor dem Einsetzen auf Schäden, und achten Sie darauf, dass der Schwimmer nicht fehlt oder klemmt, sondern frei beweglich ist (Bild 3).

Bei fehlendem Schwimmer schaltet das Gerät nicht mehr ein ( die LED „WATER FULL“ leuchtet weiterhin). Ein klemmender oder blockierter Schwimmer kann zum Überlaufen des Wasserbehälters führen, und Folgeschäden verursachen.

Schieben Sie den Wassertank möglichst gerade und gleichmäßig wieder in das Gerät, bis die Oberflächen von Tank und Gehäusewand wieder übereinstimmen. Die LED „WATER FULL“ erlischt, und das Gerät nimmt den Betrieb wieder auf (Bild 4).

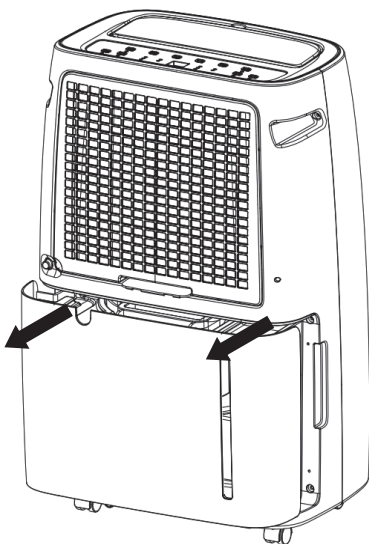


Bild 1



Bild 2

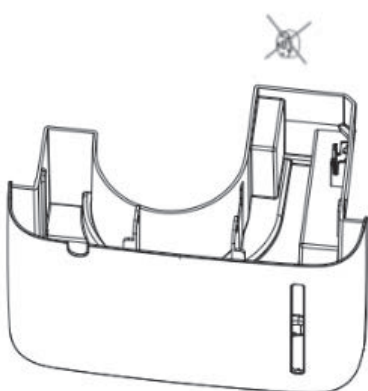


Bild 3

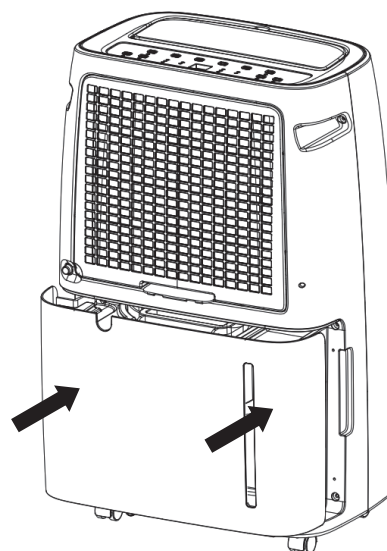


Bild 4

### 6.5.5 Dauerhafter Wasserablauf

Bei hoher Luftfeuchtigkeit und dauerhaftem Einsatz ist es notwendig, den Wasserbehälter in regelmäßigen Abständen zu entleeren. Diese Arbeit kann eingespart werden, wenn die Möglichkeit eines Wasserablaufes besteht. Dies kann ein tiefer liegender Bodenablauf, ein Abflussschacht oder ein Wanddurchlass sein. Hierfür ist es möglich, einen Ablaufschlauch am Gerät anzubringen, der aber grundsätzlich unter dem Niveau des Entfeuchters enden muss. Es ist unbedingt sicherzustellen, dass der Schlauch knickfrei und ohne Windungen, Einklemmungen oder Engstellen verlegt wird, und bei niedrigen Außentemperaturen nicht zufrieren kann.

**Achtung!** Ein verstopfter Ablaufschlauch kann zum internen Überlaufen des Gerätes und unkontrolliertem Wasseraustritt führen! Das kann unter anderem zu Feuchtigkeits-Schäden am Untergrund führen!

Für den Anschluss des Schlauches entnehmen Sie den Wasserkasten wie vorstehend beschrieben, und stecken den Ablaufschlauch möglichst weit auf den Wasserauslauf (Anschluss-Stutzen) auf der linken Vorderseite des Gerätes (Bild 5). Sie können einen passenden Ablaufschlauch aus dem Zubehörprogramm der **Hans Wilms GmbH & Co. KG** verwenden.

Nach dem Anbringen des Schlauches kontrollieren Sie den festen Sitz, und schieben den Wasserbehälter (Bild 4) unter Beachtung der beiden Aussparungen an den oberen Kanten des Behälters ein. Wenn der Wasserbehälter korrekt eingesetzt ist (Bild 2), kann das Gerät den Betrieb wieder aufnehmen, ein Entleeren des Behälters entfällt nun. Kontrollieren Sie in regelmäßigen Abständen den freien Ablauf des Kondensates.

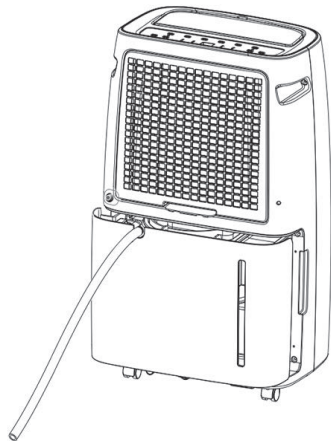


Bild 4

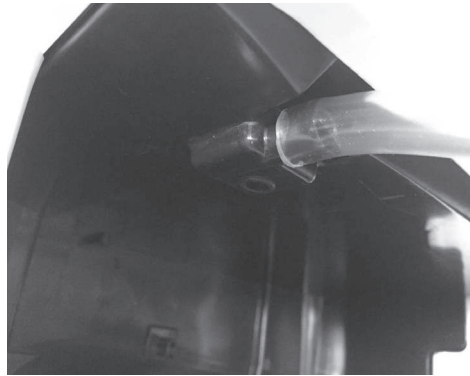


Bild 5

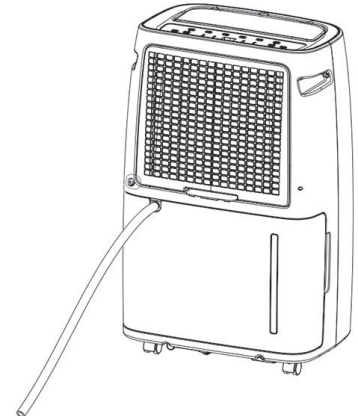


Bild 6

Zum Entfernen des Ablaufschlauches entnehmen Sie den Wasserkasten wie beschrieben, und ziehen den Schlauch mit leichten Drehungen vom Anschluss-Stutzen ab. Setzen Sie den Wasserkasten wieder ein, um das Gerät wieder in Betrieb zu nehmen.

### 6.5.6 Bediensperre (Kindersicherung)

Drücken Sie die Taste „Lock“ länger als 5 Sekunden, leuchtet die gelbe LED „Lock“ auf, alle Tasten außer der Lock-Taste sind inaktiv. Ein erneutes Drücken für mindestens 5 Sekunden beendet die Bediensperre.

## 7. Reinigung und Wartung

### 7.1 Reinigung des Gehäuses

Bevor Sie Reinigungs- oder Wartungsarbeiten durchführen, schalten Sie den Entfeuchter aus, und ziehen Sie den Netzstecker aus der Steckdose.

Reinigen Sie den Entfeuchter außen mit einem angefeuchteten Tuch und ohne aggressive Chemikalien oder Lösungsmittel. Achten Sie darauf, dass keine Feuchtigkeit in das Gerät gelangt. Beschädigen Sie nicht die Beschriftung wie Typenschild oder Warnhinweise.

Überprüfen Sie Gehäuse und Zuleitung auf Beschädigungen, setzen Sie das Gerät bei sichtbaren Mängeln außer Betrieb, kennzeichnen Sie es als beschädigt, und lassen Sie es durch einen Fachmann überprüfen.

Kontrollieren Sie in regelmäßigen Abständen das Ansauggitter, den Filter und die darunter liegenden Innenteile auf eventuelle Verschmutzungen, und reinigen Sie den Filter bei Bedarf wie in Punkt 7.2 beschrieben. Lassen Sie innere Verschmutzungen durch einen Fachbetrieb reinigen.

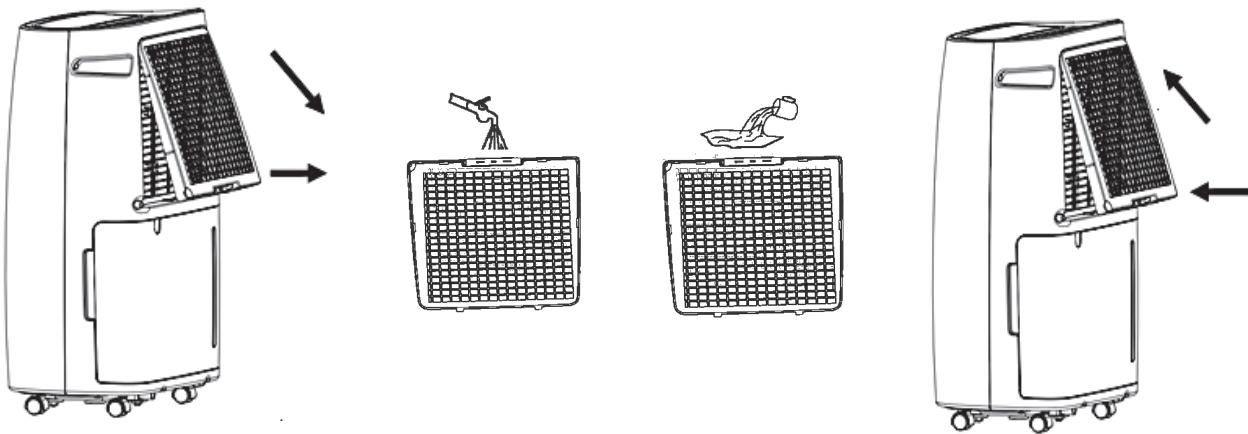
## 7.2 Reinigung des Filters

Entfernen Sie den Ansaugfilter, indem Sie die Lasche unten leicht nach oben drücken, um den Filter am Gehäuse auszurasen. Ziehen Sie dann das Gitter an der Lasche nach vorn und unten aus dem Gehäuse, und kontrollieren Sie es auf Verschmutzungen und Beschädigungen. Reinigen Sie es bei Bedarf.

Bei starken Schmutz- oder Staubablagerungen entfernen Sie diese vor dem Ausbau des Filters mit Hilfe eines Staubsaugers. Schützen Sie Ihre Atemwege!

Der Filter kann mittels Staubsauger, warmem Wasser (max. 40°C) und einem milden Reinigungsmittel gereinigt werden. Trocknen Sie ihn oder lassen ihn trocknen, bevor Sie ihn wieder einsetzen. Setzen Sie keinen Filter ein, der verformt, beschädigt oder nicht mehr zu reinigen ist. Verstopfte Filter reduzieren die Leistung und Effizienz des Entfeuchters, und können zu Schäden und Überhitzung am Gerät führen.

Ersatzfilter sind über den Handel oder Hersteller lieferbar.



Um den Filter wieder in das Gerät einzusetzen, setzen Sie zuerst die 2 Haltenasen oben in die Aussparungen am Gehäuse ein. Kippen Sie anschließend das Gitter unten zum Gehäuse hin, bis die untere Lasche spürbar wieder einrastet. Überzeugen Sie sich vom korrekten Sitz der Gehäuseteile, bevor Sie das Gerät wieder in Betrieb nehmen.

## 8. Lagerung /Außerbetriebnahme

Wenn Sie das Gerät längere Zeit nicht benutzen wollen, lagern Sie es ein, indem Sie den Wasserbehälter leeren, das Netzkabel zusammenrollen und in den trockenen Wasserbehälter legen, und den Filter reinigen.

Schließen Sie die Luftauslass-Klappe (7), und decken Sie das Gerät staub-, aber nicht luftdicht ab.

Lagern Sie das Gerät an einem trockenen frostfreien Ort ohne direkte Sonneneinstrahlung oder starke Wärmequellen, und halten Sie auch beim Einlagern das Mindestraumvolumen von 4 m<sup>2</sup> pro Gerät ein!

Beachten Sie besonders die Sicherheitshinweise unter Punkt 3.3!



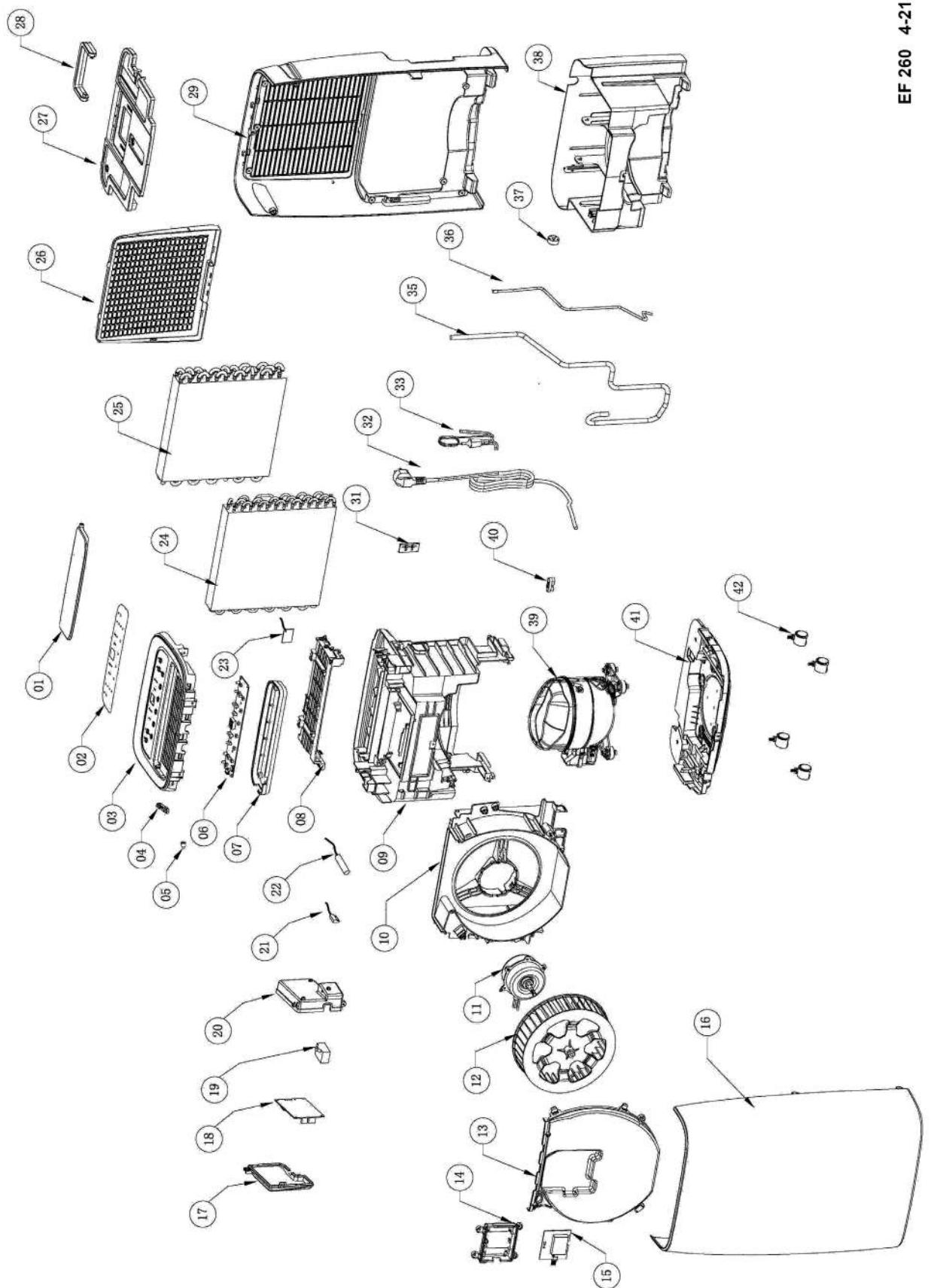
## 9. Betriebsstörungen/Fehlersuche

Fehler	Mögliche Ursache	Abhilfe
Das Gerät läuft nicht an	Netzstecker gezogen	Stecken Sie den Stecker ein
	Keine Spannung an der Steckdose	Versuchen Sie eine andere Steckdose
	Leuchtet die LED „WATER FULL“?	Leeren Sie den Wassertank Kontrollieren Sie, ob der Tank richtig eingesetzt wurde, und der Schwimmer vorhanden und frei beweglich ist.
Das Gerät arbeitet, aber entfeuchtet nicht	Liegt die Raumtemperatur außerhalb des Arbeitsbereiches (5-35°C)?	Die Temperaturüberwachung hat das Gerät abgeschaltet. Ändern Sie die Temperatur-Bedingungen.
	Luftfilter verschmutzt	Luftfilter reinigen wie unter 7.2
	Zu wenig Luftfeuchtigkeit im Raum	Messen Sie die Luftfeuchtigkeit
Keine oder zu wenig Luftbewegung am Auslass	Ansaug- oder Auslassöffnung verstellt / abgedeckt	Entfernen Sie Abdeckungen und Hindernisse, halten Sie die Mindestabstände ein
	Filter verschmutzt	Luftfilter reinigen wie unter 7.2
Fehlermeldung E1	Verdampferfühler: Kurzschluss oder Unterbrechung	Kontrollieren Sie den Stecker auf festen Sitz. Andernfalls tauschen Sie den Sensor.
Laute oder ungewöhnliche Laufgeräusche	Gerät steht instabil	Stellen Sie das Gerät auf einen festen, ebenen Untergrund
	Luftfilter verschmutzt	Luftfilter reinigen wie unter 7.2

## 10. Ersatzteil-Liste EF 260

Position	Artikel-Nummer	Bezeichnung	Stückzahl
01	3116001	Luftklappe	1
02	3116002	Display-Folie	1
03	3116003	Gehäuse oben	1
04	3116004	Halter Luftklappe	1
05	3116005	Mitnehmer	1
06	3116006	Steuerplatine	1
07	3116007	Abdeckung	1
08	3116008	Halter	1
09	3116009	Rahmen	1
10	3116010	Lüftergehäuse	1
11	3116015	Ventilatormotor	1
12	3116016	Lüferrad	1
13	3116017	Lüfter-Abdeckung	1
14	3116018	Displaygehäuse	1
15	3116019	Innendisplay	1
16	3116020	Gehäuse vorn	1
17	3116021	Schaltkasten	1
18	3116022	Hauptsteuerung	1
19	3116023	Motorkondensator	1
20	3116024	Schaltkastendeckel	1
21	3116025	Wasserstop-Fühler	1
22	3116030	Verdampferfühler	1
23	3116031	Feuchte-Sensor	1
24	3116032	Kondensator	1
25	3116033	Verdampfer	1
26	3116034	Ansaugfilter	1
27	3116035	Deckel für Wasserbehälter	1
28	3116036	Griff	1
29	3116037	Gehäuse hinten	1
31	3116039	Schutzleiter-Verbinder	1
32	3116045	Zuleitung	1
33	3116046	Kapillarrohr	1
35	3116048	Saugleitung	1
36	3116049	Druckleitung	1
37	3116050	Schwimmer	1
38	3116051	Wasserbehälter	1
39	3116052	Kompressor	1
40	3115026	Zugentlastung	1
41	3116053	Grundplatte	1
42	3115058	Rad	4
<b>Nur Original-Ersatzteile verwenden!</b>			

# 11. Explosionszeichnung EF 260



EF 260 4-21

Änderungen vorbehalten!

# Contents Operating Manual EF 260

<b>1. Technical specifications</b>	<b>Page 18</b>
<b>2. Introduction</b>	<b>Page 18</b>
<b>3. Safety information</b>	<b>Page 19</b>
3.1 Information in this operating manual	Page 19
3.2 General safety instructions	Page 19
3.3 Safety instructions for devices with the refrigerant R290	Page 20
<b>4. Warranty</b>	<b>Page 21</b>
<b>5. Environmental protection and recycling</b>	<b>Page 22</b>
<b>6. Function / Operation</b>	<b>Page 23</b>
6.1 Functioning	Page 23
6.2 Location / Installation	Page 23
6.3 Overview of the device components	Page 24
6.4 Control panel	Page 24
6.5 Operation	Page 25
6.5.1 Digital Display	Page 25
6.5.2 Setting of the operating modes	Page 25
6.5.2.1 Operating mode "Dehumidification"	Page 25
6.5.2.2 Operating mode "Ventilating"	Page 26
6.5.2.3 Operating mode "Laundry Drying"	Page 26
6.5.3 Timer programming (time code)	Page 26
6.5.4 Emptying the water tank	Page 26
6.5.5 Permanent water drainage	Page 28
6.5.6 Operating lock (Child protection)	Page 28
<b>7. Cleaning and maintenance</b>	<b>Page 28</b>
7.1 Cleaning the device	Page 28
7.2 Cleaning the filter	Page 29
<b>8. Storage / Out of operation</b>	<b>Page 29</b>
<b>9. Malfunctions / Troubleshooting</b>	<b>Page 30</b>
<b>10. Spare-Parts-List</b>	<b>Page 31</b>
<b>11. Exploded view</b>	<b>Page 32</b>

## 1. Technical Specifications

Type	EF 260	
Nominal Voltage	220-240 V	
Frequency	50 Hz	
Rated Power	350 W	
Nominal Current	2,0 A	
Dehumidifying Capacity	20 l / 24 h (80% r.h. / 30°C)	
Air Volume	260 m <sup>3</sup> /h	
Capacity Condensate Tank	6 l	
Weight	16 kg	
Temperature Range	5 °C – 35 °C	
Coolant / Quantity	R290 50 g	
Max. Allowed Pressure	High Pressure	2,6 MPa
	Low Pressure	1,0 MPa
Dimensions (mm)	L 371 x W 251 x H 645	
Protection	IP 20	
Noise Level	42 dB(A)	
Minimum Room Size	4 m <sup>2</sup>	
Minimum Room Volume	6 m <sup>3</sup>	
Recommended Room Size / Room Volume	35 m <sup>2</sup> / 130 m <sup>3</sup>	

## 2. Introduction

Humidity is a serious problem in many areas. Moisture arises when the water vapor in the air comes into contact with a cold surface. When the water vapor cools down, condensation takes place, causing water drops to form. Moisture forms on every cold surface, e.g. on windows, walls, ceilings and furniture. If there is a lot of moisture, the result is damage and discoloration of the interior. Mould is formed. High humidity also harms people, and in severe cases, diseases can even occur. Using a powerful dehumidifier, moisture can be removed or reduced to a minimum (max. 45% RH).

**Attention!** The EF 260 dehumidifier contains the refrigerant R290, a hydrocarbon with a very low GWP factor of 3, making it particularly environmentally friendly and future-proof. This refrigerant is classified as flammable (safety group A3), so please be sure to observe the safety information and warnings in this operating manual! The refrigerant charge is so small that there is no risk to people if handled properly.

## 3. Safety Information



### 3.1 Information in this operating manual

This manual contains information for the safe operation and maintenance of the dehumidifier EF 260. For your own safety and to protect yourself from injury, you must read the safety instructions in this manual carefully to familiarize yourself with them and to observe them at all times.

The manufacturer expressly reserves the right to make unannounced technical changes if they serve to improve the performance or the safety standards of the device.

The information contained in this manual is based on devices that were manufactured up to the time of printing. The manufacturer reserves the right to make unannounced changes to this information.

A spare parts list is included for ordering spare parts. If these operating instructions are missing, a replacement can be requested from Hans Wilms GmbH & Co. KG.

All rights reserved, especially the right of reproduction and distribution.

**Copyright 2020 Hans Wilms GmbH & Co. KG**

This manual refers to approved spare parts, additional devices and changes. The use or implementation of non-approved components, accessories or modifications can have the following consequences:

- Risk of serious injuries to the operator and other people in the work area
- Permanent damage to the device that is not covered by the guarantee

### 3.2 General Safety Instructions

**Important!** Please read these operating instructions carefully before putting the device into operation. Familiarize yourself with the functions and installation instructions. Only use the device if you are aware of the dangers that arise when working with electrical devices in a damp environment.



Keep these instructions for future reference and spare parts orders.

Make sure that the device is operated at a working power outlet, preferably with a fault current circuit breaker, and at least 10 A fuse, and only with the mains voltage specified on the type plate.



The device is only suitable for indoor use. Do not place the device on wet or flooded ground.

Do not use any means other than those recommended by the manufacturer to clean the device or to accelerate the defrosting process!

The device must not be stored or operated in a room with continuously operating ignition sources, such as open flames, gas or electric heating devices in operation or similar heat sources.



The device must be protected against mechanical and thermal damage, in particular falls, strong vibrations, tipping over, heating from external heat sources, strong sunlight and damage to the refrigerant circuit.



Before carrying out maintenance, cleaning or repair work, transporting or storing the device, switch it off, pull out the mains plug and empty the condensate container and, if necessary, the drain hose after a reasonable waiting time.

Move the device slowly and carefully, only transport it standing up and secured against falling over. Installation only on firm, level ground, please wait at least one hour after each transport before putting the device into operation in order to allow any compressor oil that may have entered the pipe system to flow back.

Do not operate or store the device in potentially explosive atmospheres or aggressive environments.

Use the device only as intended. When not in use, switch off the device and disconnect it from the mains. Only pull on the plug, never on the cable. Check the supply cable for damage before and after each use. Defective supply lines can cause serious damage to health.

Do not operate the device if there is visible damage to the housing or the supply cable. Disconnect it from the power supply in the event of unusual noises, smells or excessive heating. In such cases, have it checked immediately by a qualified specialist.



Do not insert any limbs or objects into the air outlet. Warn children in particular of these dangers! Infants should be supervised to prevent them from playing with the device.

Do not cover the device during operation, keep the minimum clearances to walls and other objects and make sure that the air intake and outlet openings are not covered or dirty.

The device is not intended for use by persons (including children) with limited physical, sensory or mental abilities, lack of experience or knowledge.

It can be used by children aged 8 years and over and people with limited physical, sensory or mental abilities, lack of experience or knowledge if they have been supervised or instructed in the safe use of the device and the associated dangers.

Repairs may only be carried out according to the manufacturer's specifications and by qualified specialist personnel. Work that could affect the refrigeration cycle may only be carried out by appropriately trained and certified specialists with the competence to work on flammable refrigerants.



Do not remove labels such as type plates and warnings and ensure their readability.

### 3.3 Safety instructions for devices with the refrigerant R290



This device is filled with the particularly environmentally friendly hydrocarbon R290 (propane) as a refrigerant. Special principles must be observed when handling this flammable refrigerant.

The device must not be stored or operated in a room with continuously operating ignition sources, such as open flames, gas or electric heating devices in operation or similar heat sources.

Install the device only in compliance with the national installation regulations and gas regulations.

Only install, operate or store the device in rooms with at least 4 m<sup>2</sup> of floor space, and make sure that no gases can collect if there is a loss of refrigerant. This applies especially to non-ventilated rooms to prevent fire and explosion hazards caused by the refrigerant igniting from cookers, electric ovens or other ignition sources.

Note that refrigerant can be odorless!

Prevent damage caused by mechanical loads during transport, operation or storage.

Do not pierce, puncture or burn the device!


Work on the refrigeration cycle may only be carried out by persons who have a current certificate of competence from a recognized body for the competence in the safe handling of refrigerants.

If the support of other people is required for maintenance or repair work, the person trained in handling flammable refrigerants must constantly monitor the work.

If there are indications of leaks in the refrigerant circuit when handling this device, the device must be put out of operation immediately, the room must be adequately ventilated, all sources of ignition and switching of electrical consumers avoided, and the device must be clearly identified as defective.

The entire refrigeration cycle is a hermetically sealed, maintenance-free system and may only be repaired by the manufacturer or certified specialist companies for refrigeration and air conditioning technology.

The national gas regulations must be observed! Working on devices that contain flammable refrigerants requires special competence of the service personnel, which should be acquired through special training and, if possible, documented with appropriate certificates from an accredited organization. National regulations and laws must be observed.

 **Danger!** The refrigeration cycle contains 50 g R290 (propane), a natural refrigerant! Please also note the information in EN 378-1 and EN 378-3.

Warnings:

H220 - Extremely flammable gas

H280 - Contains gas under pressure, may explode if heated



GHS02



GHS04

## 4. Warranty

We guarantee the device against material and manufacturing defects in normal and correct use according to the operating instructions for a period of 2 years after delivery.

We will replace or repair any defects, which occur within 24 months after delivery and which are due to material or manufacturing defects, free of charge. The prerequisite for this is the annual test in accordance with the guidelines of the professional association or the applicable accident prevention regulations. No further guarantees are given. In particular, we are not responsible for damage caused by device failure or unreasonable use, nor for costs and expenses that were incurred without our written consent, or any consequential damage. Damage caused by dirt or lack of maintenance excludes a guarantee.

We shall bear the costs of the replacement item, including shipping, as far as the complaint turns out to be justified, from the direct costs arising from the repair or replacement delivery. Furthermore, the immediately arising reasonable labor costs for removal and installation by a body authorized by us.

The guarantee is void if the construction or technical construction of the device is changed outside of the factory.

### **Use only original spare parts!**

No guarantee is given for improper repairs which, in the manufacturer's opinion, impair the condition, effectiveness or functionality.



## 5. Environmental protection and recycling

The dehumidifier is made exclusively from high quality materials, most of which are recyclable.



### **Dispose of packaging material**

Dispose of the packaging material in accordance with the locally applicable environmental regulations.

### **Disposal of waste electrical and electronic equipment For customers in EU countries**

This device is subject to the European Directive 2002/96 / EC on Waste Electrical and Electronic Equipment (WEEE) and the corresponding national laws. The WEEE directive provides the framework for an EU-wide treatment of waste electrical equipment.

The device is marked with the symbol with a crossed out waste bin. This means that you must not dispose of it in normal household waste, but rather dispose of it in an environmentally friendly manner in a separate collection.

Proper disposal of this device avoids negative effects on people and the environment, serves the targeted treatment of pollutants and enables the reuse of valuable raw materials.

**The electronic components are subject to special regulations for disposal.**

**Help protect the environment by ensuring that your old device is only disposed off in an environmental-acceptable way!**

## 6. Function / Operation

### 6.1 Functioning

This dehumidifier works on the condensation principle. The air to be dehumidified is cooled by a fan through a dust filter through the evaporator. If the temperature falls below the dew point, the water vapor stored in the room air condenses and is deposited on the evaporator tubes as drops. The dripping condensate is collected in the condensate tray and runs into the water tank - or, if a drain hose is used, into a lower-lying external container or a drain.

The heat generated during the evaporation process and the drive work is fed back into the dehumidified cold air in the condenser and transported back into the room with it. In this way, the emerging dry air experiences a temperature increase of approx. 5 ° C, and can thus absorb moisture from the room again. Due to the constant circulation of the room air through the device, the relative humidity in the room is gradually reduced, which results in a very quick but gentle drying.

### 6.2 Location / Installation

The amount of moisture extracted by this device depends on many factors at the location, especially the temperature and relative humidity in the room, the size of the room, the installation in the room and also the cause of the moisture. No dehumidifier can completely remove the moisture. However, if installed correctly, it will significantly reduce moisture and prevent moisture damage to walls and furniture. However, the time required for drying can vary considerably for the above reasons.

The weather conditions also affect the performance of the dehumidifier, which drops at very low and too high temperatures. While cold air can only absorb a little moisture, the dew point is not fallen below if the temperature is too high - no more condensate can be formed. For energy-saving and efficient drying, it is therefore important to create the best possible conditions in the room, for example by additional heating and / or ventilation of the room air.

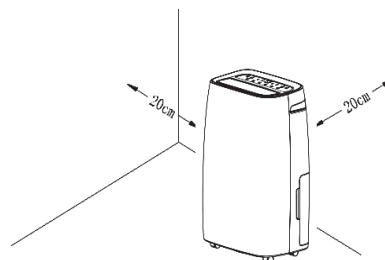
The dehumidifier can be installed in a single room to dry it specifically, or in a hallway, for example, to dehumidify several rooms at the same time. While the dehumidifier is working, doors and windows should remain closed as far as possible so that additional moisture does not enter the room from outside. However, it must be ensured that no refrigerant can accumulate in the room and can be ignited by external ignition sources.

When locating the dehumidifier, make sure that the device is on a level, solid surface is set up at a sufficient distance from walls and other objects to ensure unimpeded air circulation and to prevent the device from overheating. The device should not be near radiators or similar heat sources and should not be in direct sunlight.

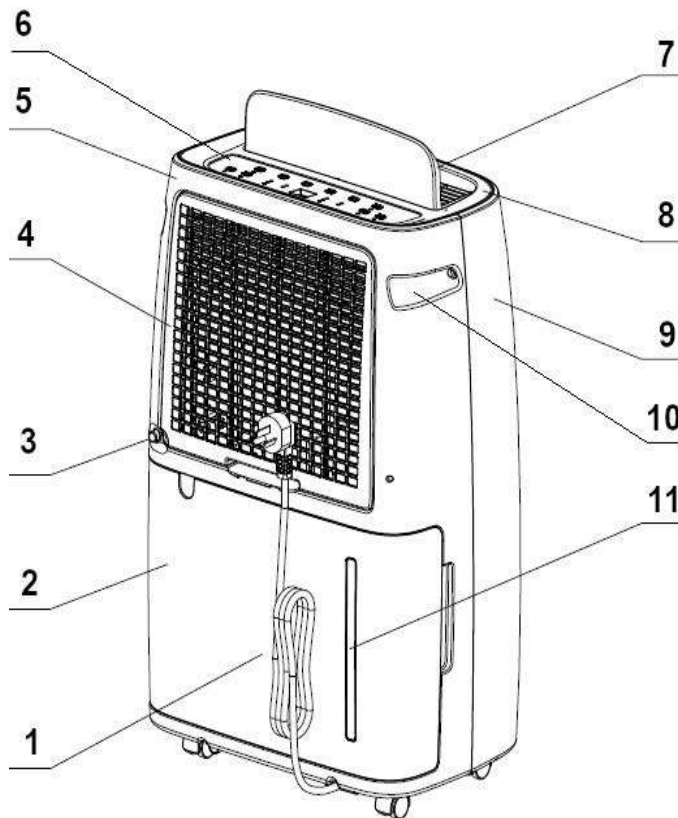
A minimum room size of 4 m<sup>2</sup> and a minimum room volume of 6 m<sup>3</sup> must be observed. The distance to surrounding walls and objects should be at least 20 cm.

Do not put the device into operation:

- if the air outlet flap (7) is not fully open
- in areas where water or oil could be splashed
- near a fire source
- near bathtubs, showers or swimming pools
- in areas with direct sunlight

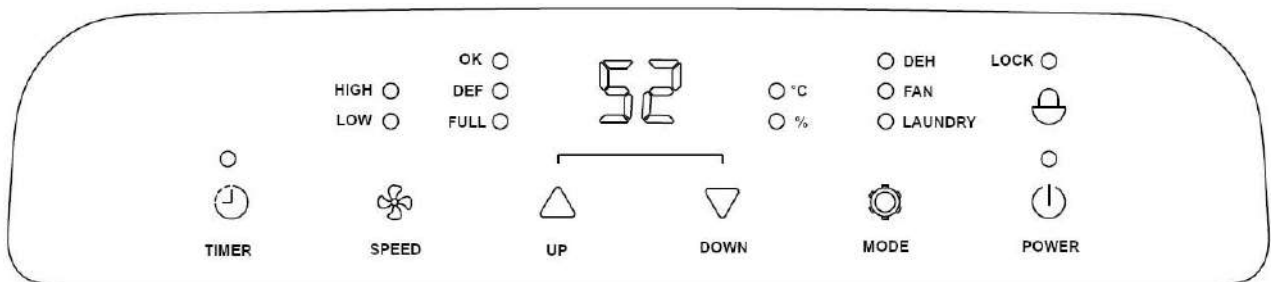


### 6.3 Overview of the device components



- 1 Supply cord
- 2 Water tank
- 3 Condensate connection
- 4 Filter box
- 5 Back shell
- 6 Control panel
- 7 Air outlet
- 8 Housing upper part
- 9 Front shell
- 10 Handle
- 11 Level indicator

### 6.4 Control panel



- Power On/Off
- Mode Operating Mode
- Up/Down Setting the desired relative humidity
- Speed Fan speed (High/Low)
- Timer Setting the on / off duration
- Lock Operating lock

## 6.5 Operation





### 6.5.1 Digital Display

The display has 3 functions:

1. In normal operation, it shows the current relative humidity of the sucked-in room air in percent (%). If this is above 95%, the display shows "Hi" and below 35% "Lo".
2. Behind the front cover there is a two-digit digital, colored interior display that shows the same values. In order to save energy, this and the LED displays in the control panel are automatically dimmed approx. 10 seconds after the last input.
3. If you press the "Up" or "Down" buttons during operation, the display shows the preselected relative humidity in percent.

After the last input, it switches after approx. 10 seconds back into the display as under point 1.

4. When you program the timer, it shows the on- or off time in hours (see section 6.5.3)

5. Press the button „Up“  and „Down“  at the same time, the display shows the measured room temperature for approx. 3 seconds, the "°C" LED lights up during this time.

### 6.5.2 Setting of the operating modes



Make sure that the air outlet flap (7) is fully open!

Press the power button to switch on the device.



The power LED lights up and the device starts in the last set mode.

A renewed pressing the device switches off again.

Use the "MODE" button to select the desired operating mode dehumidifying (DEH), ventilation (FAN) or drying clothes (LAUNDRY).

#### 6.5.2.1 Operating mode "Dehumidification"

To choose the desired humidity in the room press the button

"Up"  or "Down" 

to change the preselected relative humidity in 5% steps between 30% and 90%. If the value falls below the set value by 2%, the device switches the compressor off automatically, only the fan runs and the "OK" LED lights up and the Power-LED flashes.

If the set value is exceeded by 3%, the device automatically switches back to dehumidification mode.

The speed of the fan can be selected with the "SPEED" button in 2 steps.

If a value below 30% is set, the display shows "Co", the device works continuously in dehumidification mode regardless of the actual air humidity.

If the setting is over 90%, "AU" appears in the display and the device works in comfort mode.

In comfort mode, dehumidification is controlled depending on the existing room temperature.

Below 5°C room temperature, the compressor switches off.

Between 5°C and 19°C, the relative humidity is kept at 60%.

Between 20°C and 27°C, the relative humidity is kept at 55%.

Above 27°C, the relative humidity is kept at 50%, the fan automatically runs at "high" level.

Please note that the displayed value of the relative humidity is influenced by many factors and cannot always reflect the exact value of the indoor air. For accurate measurement results, we recommend using a hygrometer with appropriate accuracy.

Please also note that a switch-on delay of up to 3 minutes is possible to protect the compressor against overload. During this time, the "Power" LED flashes.

If the evaporator freezes during dehumidification, the device automatically switches off the compressor after a certain period of time in order to carry out passive defrosting. During this time, the fan works on "high" level and the "DEF" LED flashes.

If there is visible icing on the housing or in the area of the suction filter, the device must be switched off immediately to prevent damage to the device or the environment. This can be caused by insufficient room temperature, dirty air filters or evaporators. To avoid damage to the surface, the device should be parked in a suitable place for defrosting and the cause determined.

If in doubt, please contact a suitable customer service or the manufacturer!


### **6.5.2.2 Operating mode "Ventilating"**

In this operating mode, only the fan runs, the compressor is switched off (the power LED flashes). The speed of the fan can be set in 2 stages (high / low) with the "SPEED" button. The preselection of the air humidity has no function.

### **6.5.2.3 Operating mode "Laundry Drying"**

In this operating mode, the device permanently dehumidifies regardless of the existing air humidity, the fan speed is fixed at the "High" level and cannot be changed.

### **6.5.3 Timer-Programming (Time code)**

You can use the timer button  to switch the device on and off in 1-hour steps after a specified time in the range from 1 to 24 hours.

If you press the timer button during operation, you can set the time until the device switches off automatically. The display shows the time until switch-off for approx. 5 seconds and then returns to the humidity display. By briefly pressing the timer button during operation, you can display the remaining time again.

If you press the timer button when the device is switched off, you can set the time until the device is switched on automatically (delay). The display then shows the remaining time until switching on (started hours).

The time is pre-selected in increments of 1 hour starting at 0 and increases with each press of the timer button. The 24 is followed by the 0 again. If the timer is set to 0, it is out of function.

Pressing the power button or setting the timer to 0 deletes the existing programming. During the defrosting process and when the water tank is full, the time code is retained.

### **6.5.4 Emptying the water tank**

The water tank holds approx. 6 liters of condensate. The device has an automatic shutdown when the water tank is full. When the maximum level is reached, the device switches off the compressor and fan, the "WATER FULL" LED lights up, and an acoustic alarm in the form of 15 beeps sounds.

Remove the full tank by gripping sideways into the recessed grips on the housing with both hands and at the same time pulling it out of the device as straight and even as possible (Figure 1).

Remove it carefully to avoid spilling the collected condensate and pour out the condensate (Figure 2). Caution, do not use it as drinking water! Please note that after removing the water tank, a small amount of condensate could still drip out of the outlet, please place a suitable cloth or similar material under the outlet.

If the water tank is dirty, clean it with clear, cold or lukewarm water, without chemical additives. These can damage the water tank and cause leaks!

Check the tank for damage before inserting it, and make sure that the float is not missing or stuck, but is freely movable (Figure 3).

If the float is missing, the device no longer switches on (the "WATER FULL" LED remains lit), a pinched or blocked float can cause the water tank to overflow and cause consequential damage.

Push the water tank back into the device as straight and even as possible until the surfaces of the tank and housing wall match again. The "WATER FULL" LED goes out and the device resumes operation (Figure 4).

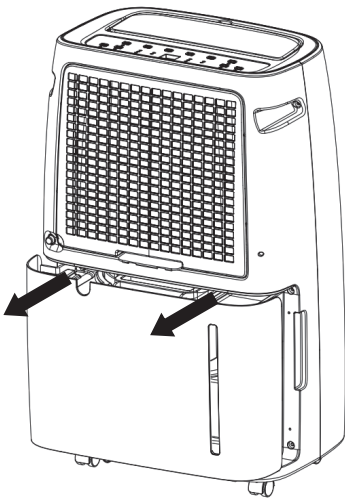


figure 1



figure 2

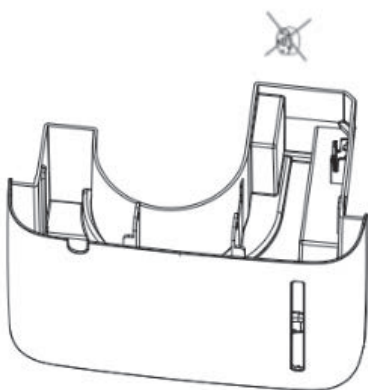


figure 3

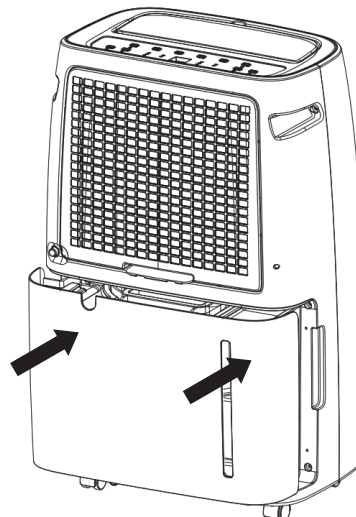


figure 4

### 6.5.5 Permanent water drainage

In case of high humidity and permanent use, it is necessary to empty the water tank at regular intervals. This work can be saved if there is a possibility of a water drain. This can be a lower floor drain, a drainage shaft or a wall outlet. To do this, it is possible to attach a drain hose to the device, but this must always end below the level of the dehumidifier. It is essential to ensure that the hose is laid without kinks, without twists, pinches or constrictions, and that it cannot freeze over at low outside temperatures.

**Attention!** A clogged drain hose can lead to internal overflow of the device and uncontrolled water leakage.

To connect the hose, remove the water tank as described above and plug the drain hose as far as possible onto the water outlet (connection socket) on the left frontside of the device (Figure 5). You can use a suitable drain hose from the accessories program of **Hans Wilms GmbH & Co. KG**.

After attaching the hose, check the fixed seat and slide the water container (Figure 4) into the upper edges of the container, observing the two recesses. If the water tank is inserted correctly (Figure 2), the device can resume operation, emptying the container is now omitted. Check at regular intervals the free flow of the condensate.

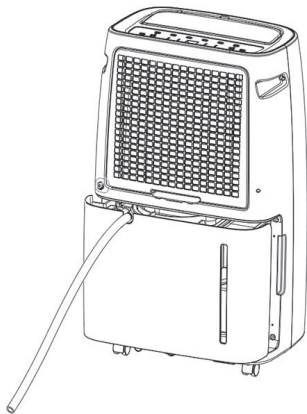


Fig.4

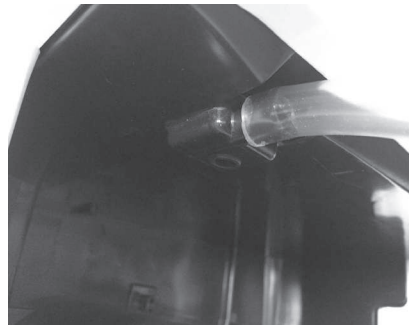


Fig. 5

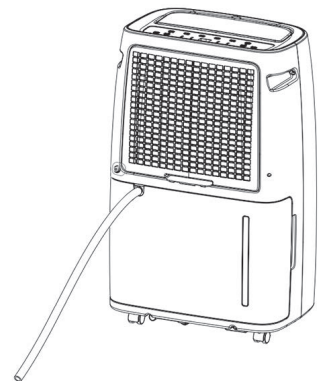


Fig. 6

To remove the drain hose, remove the water tank as described and pull the hose off the connector with a slight twist. Reinsert the water tank to put the device back into operation.

### 6.5.6 Operating lock (Child protection)

If you press the "Lock" button for more than 5 seconds, the yellow "Lock" LED lights up, all buttons except the Lock button are inactive. Pressing it again for at least 5 seconds ends the operating lock.

## 7. Cleaning and maintenance

### 7.1 Cleaning the device

Before carrying out cleaning or maintenance work, switch off the dehumidifier and pull the mains plug out of the socket.

Clean the dehumidifier outside with a damp cloth and without aggressive chemicals or solvents. Make sure that no moisture gets into the device. Do not damage the label, such as type plates or warnings.

Check the housing and power supply for damage, put the device out of operation if there are visible defects, mark it as damaged and have it checked by a specialist.

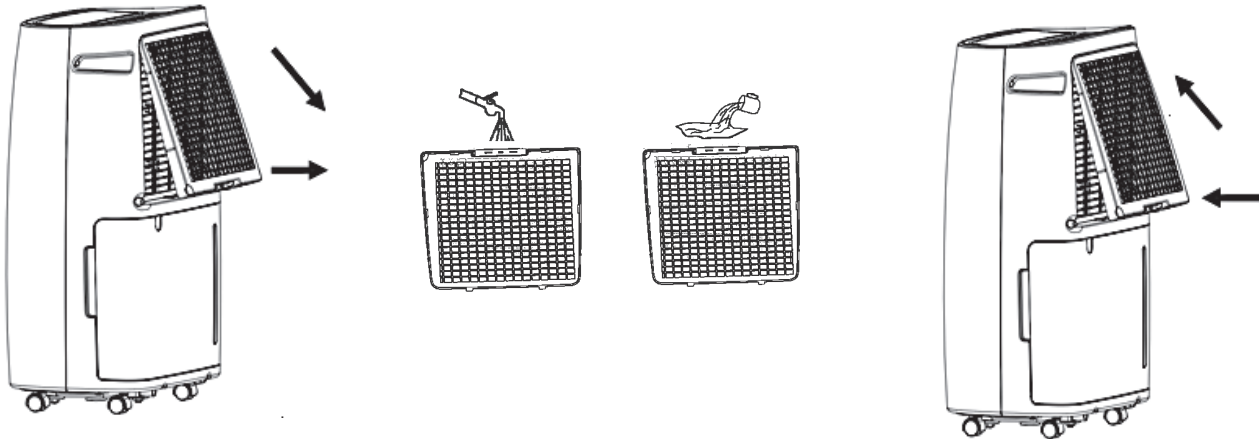
Check the intake grille, the filter and the inner parts underneath for possible contamination at regular intervals and clean the filter as necessary as described in point 7.2. Let internal dirt be cleaned by a specialised company.

## 7.2 Cleaning the filter

Remove the intake grille by pushing the 2 upper tabs down slightly and using them to tip the grille towards you. Then pull the grid up from the housing and check it for dirt and damage. Clean it if necessary.

In case of heavy dirt or dust deposits, remove them with the help of a vacuum cleaner before removing the filter. Protect your airways!

The filter can be cleaned with a vacuum cleaner, warm water (max. 40 ° C) and a mild detergent. Dry it or let it dry before re-inserting it. Do not use a filter that is deformed, damaged or can no longer be cleaned. Clogged filters reduce the performance and efficiency of the dehumidifier, and can cause damage and overheating to the device. Replacement filters are available from retailers or manufacturers.



To insert the filter into the device, insert the 2 retaining lugs on one side of the filter into the recesses on the housing, bend the filter slightly in the middle, and insert the retaining lugs on the opposite side. Then insert the grille into the housing with the tabs at the bottom and tilt it towards the top of the housing until you can feel the top tabs engage. Make sure that the housing parts are seated correctly before putting the device back into operation.

## 8. Storage / Out of operation

If you do not plan to use the device for a long period of time, store it by emptying the water tank, rolling up the power cord and placing it in the dry water tank, and cleaning the filter.

Close the air outlet flap (7) and cover the device so that it is dust-tight, but not airtight.

Store the device in a dry, frost-free place without direct sunlight or strong heat sources, and also keep the minimum room volume of 4 m<sup>2</sup> per device when storing!

Pay particular attention to the safety instructions in section 3.3!



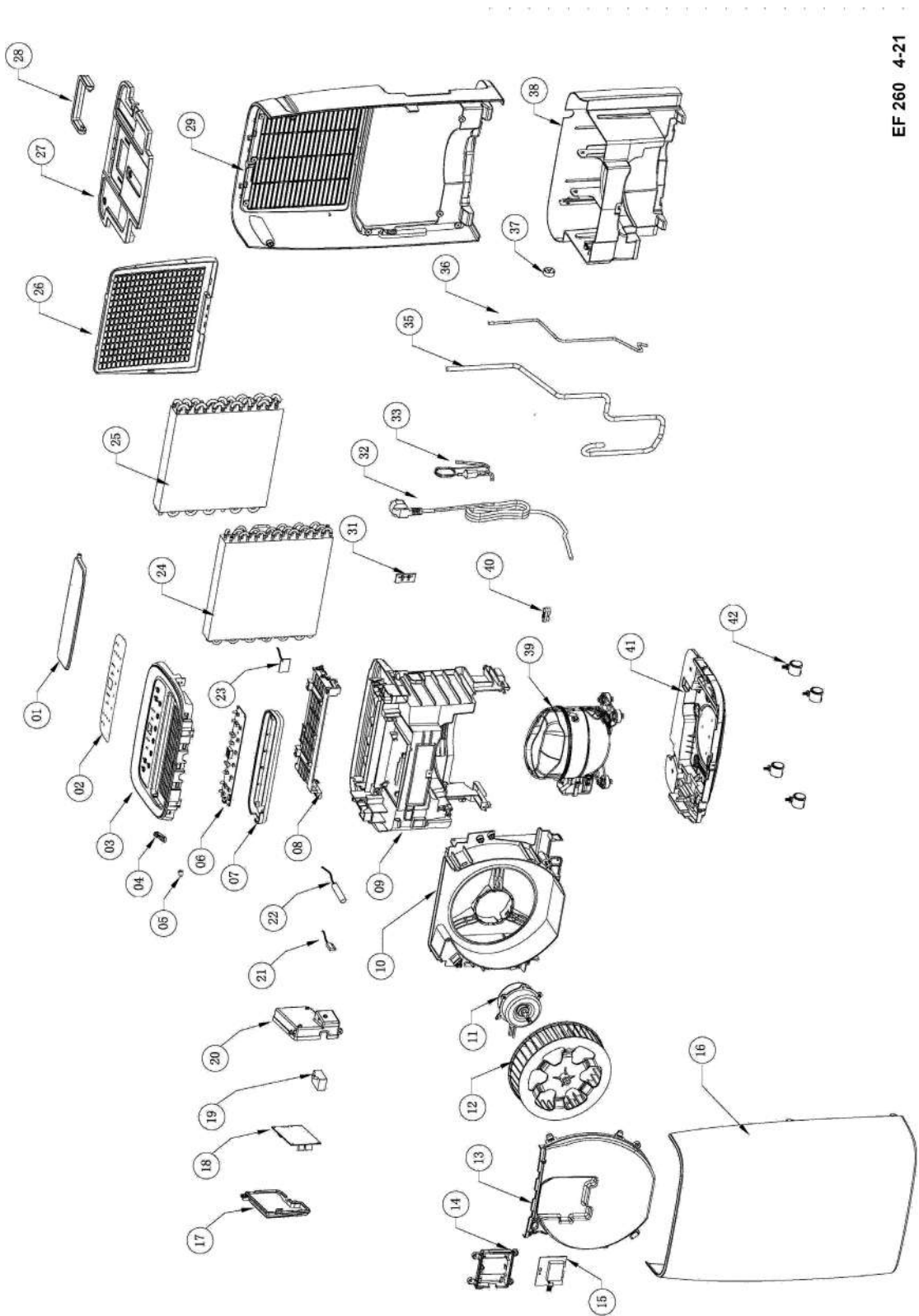
## 9. Malfunctions / Troubleshooting

Fault	Cause	Remedy
The device does not start	Pulled out the mains plug No voltage at the socket	Insert the plug Try another socket
	Does that LED "WATER FULL" lite?	Empty the water tank Check whether the tank has been inserted correctly, and the float is present and can move freely.
	Is the room temperature outside the working area (5-35 ° C)?	The temperature monitoring has switched off the device. Change the temperature conditions.
The device works but does not dehumidify	Air filter dirty	Clean air filter as in 7.2
	Not enough humidity in the room	Measure the humidity
	Suction or outlet opening adjusted / covered	Remove covers and obstacles, keep the minimum distances
No or too little air movement at the outlet	Filter dirty	Clean air filter as in 7.2
Error message E1	Evaporator sensor: short circuit or interruption	Check the plug for a tight fit. Otherwise, replace the sensor.
Loud or unusual running noises	Device is placed unstable	Place the device on a firm, level surface
	Air filter dirty	Clean air filter as in 7.2

## 10. SPARE-PARTS-LIST EF 260

Pos.	Part-No.	Description	Qty.
01	3116001	Air flap	1
02	3116002	Display foil	1
03	3116003	Top cover	1
04	3116004	Bracket for flap	1
05	3116005	Key	1
06	3116006	Control board	1
07	3116007	Cover	1
08	3116008	Bracket	1
09	3116009	Main frame	1
10	3116010	Fan housing	1
11	3116015	Fan motor	1
12	3116016	Fan wheel	1
13	3116017	Fan cover	1
14	3116018	Display cover	1
15	3116019	Inner display	1
16	3116020	Front cover	1
17	3116021	Electrical box	1
18	3116022	Power board	1
19	3116023	Fan capacitor	1
20	3116024	Electrical box cover	1
21	3116025	Water stop sensor	1
22	3116030	Evaporator sensor	1
23	3116031	Humidity sensor	1
24	3116032	Condensor	1
25	3116033	Evaporator	1
26	3116034	Intake filter	1
27	3116035	Water tank cover	1
28	3116036	Handle	1
29	3116037	Back cover	1
31	3116039	Earth connector	1
32	3116045	Power cable	1
33	3116046	Capillary tube	1
35	3116048	Suction pipe	1
36	3116049	Pressure pipe	1
37	3116050	Floater	1
38	3116051	Water tank	1
39	3116052	Compressor	1
40	3115026	Strain relief	1
41	3116053	Base	1
42	3115058	Wheel	4
<b>Use only original spare parts!</b>			

# 11. Exploded view EF 260



EF 260 4-21

Subject to changes!



# Wilms Heizgeräte lösen Winterprobleme

## Infrarot-Ölheizger

zur sparsamen Punktbeheizung  
20,5 kW bis 40 kW



## Gasheizger

Heißluft  
10,5 kW bis 103 kW



## Ölbeheizte Heißluftturbinen

ohne Abgasführung  
20,5 kW bis 100 kW



## Elektroheizger

Infrarot und Heißluft  
2 kW bis 18 kW



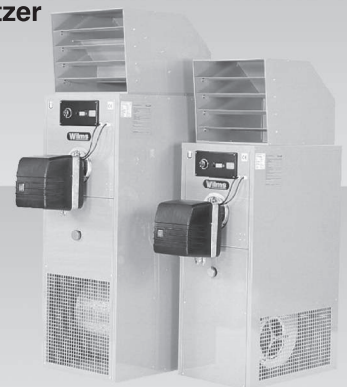
## Öl- oder gasbeheizte Heißluftturbinen

mit Abgasführung  
25 kW bis 150 kW



## Werkstatt-Lufterhitzer

mit Abgasführung  
35 kW und 70 kW



Perfektion aus Prinzip.

**Wilms®**

Ihr Partner:

# Wilms Reinigungsgeräte

Strahlende Sauberkeit in Gewerbe und Industrie  
kostet wenig und bringt viel

## Kaltwasser-Hochdruckreiniger

160-200 bar  
für Wechselstrom und Drehstrom



## Allzwecksauger

für Naß- und Trockenbetrieb  
besonders stabile Ausführung  
für den Profieinsatz



## Heißwasser-Hochdruckreiniger

100-200 bar  
für Wechselstrom und Drehstrom



## Handkehrmaschine

mit Doppelwalzenbetrieb  
auch für größere Abfälle



## Schrubbautomaten

zur Hartbodenreinigung  
mit Netz- oder  
Batterieantrieb



## Kehrsaugmaschinen

handgeführt und selbstfahrend  
mit Benzin- oder Batterieantrieb



Perfektion aus Prinzip.

**Wilms®**

Ihr Partner: