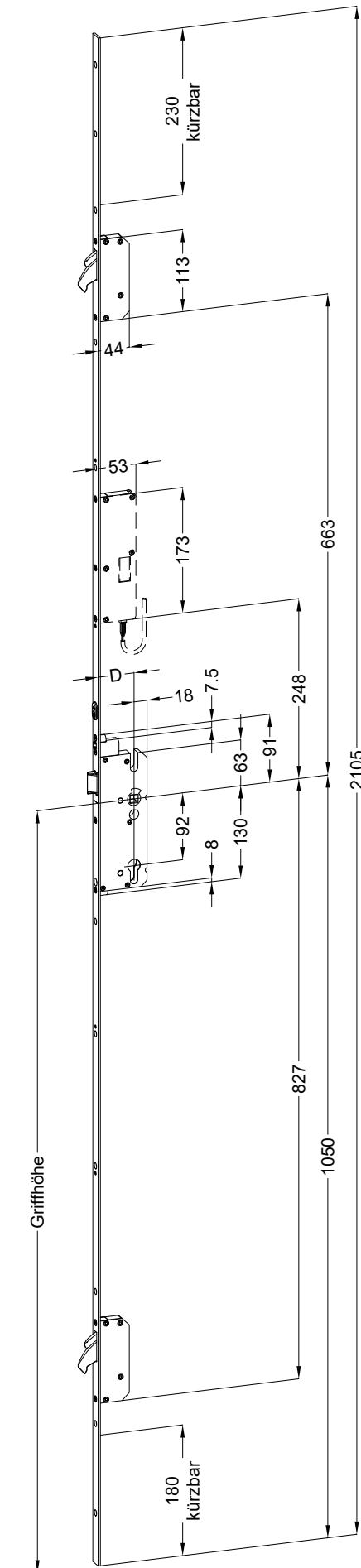


Perspektive  
Schloss:

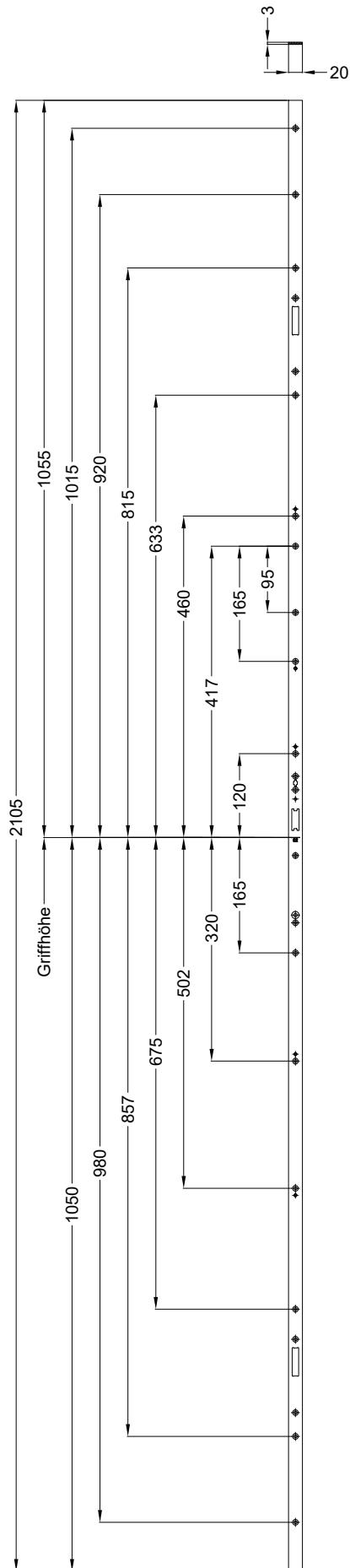
T-AV3OR-F2060 .../D A9 92/... M2 RS  
DIN LS spiegelbildlich



Technische Änderungen vorbehalten!

Schraublage  
Schloss:

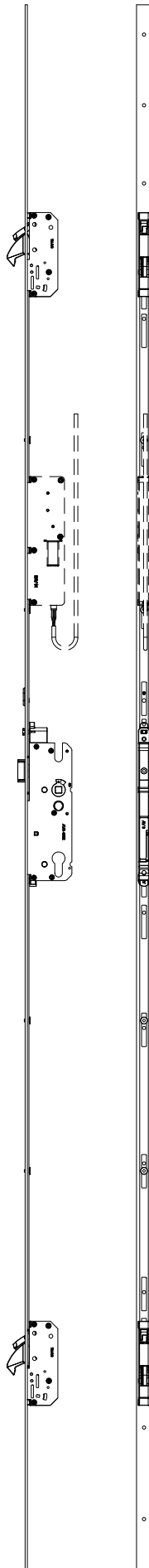
T-AV3OR-F2060 .../D A9 92/... M2 RS  
DIN LS spiegelbildlich



Technische Änderungen vorbehalten!

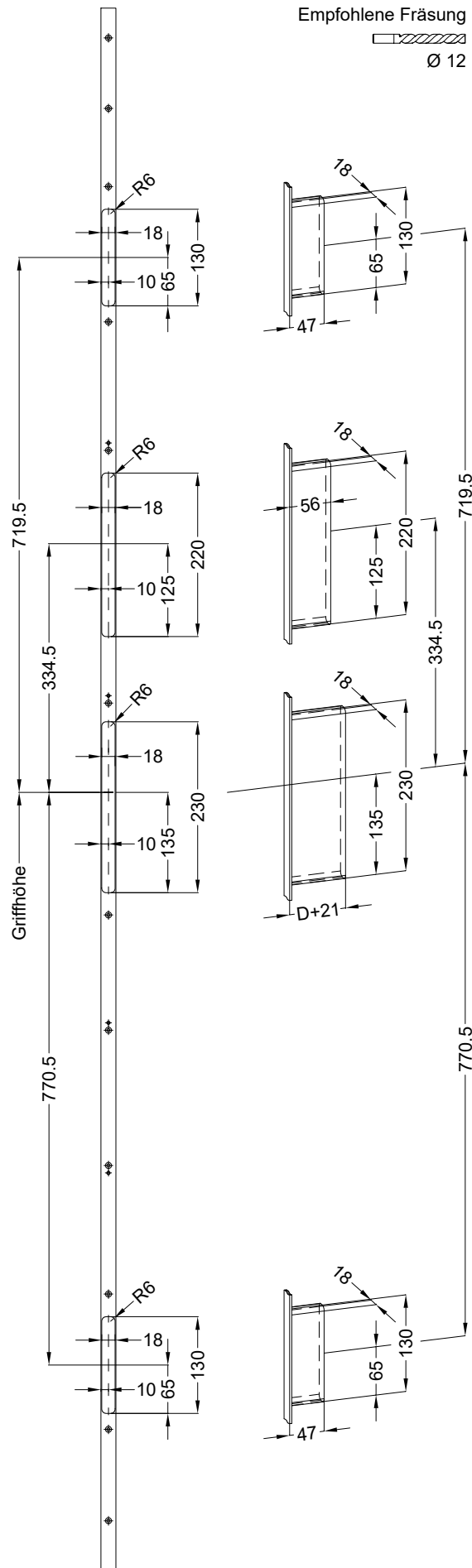
**Ansichten**  
**Schloss:**

**T-AV3OR-F2060 .../D A9 92/... M2 RS**  
**DIN LS spiegelbildlich**



Fräsmaße  
Schloss:

T-AV3OR-F2060 .../D A9 92/... M2 RS  
DIN LS spiegelbildlich



Technische Änderungen vorbehalten!

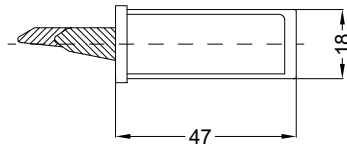
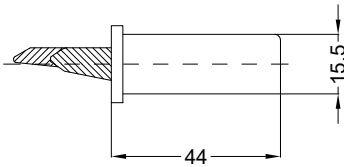
Einbausituationen der Bauteile mit Fräsmaßen

Schloss: T-AV3OR-F2060 .../D A9 92/... M2 RS  
DIN LS spiegelbildlich

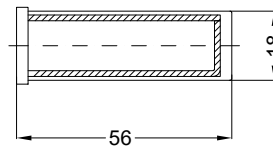
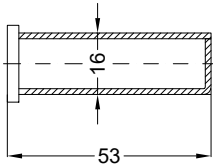


Allgemeine Vermaung

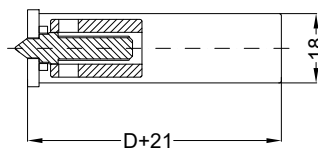
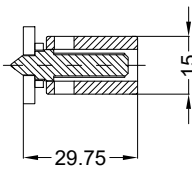
Frsmae



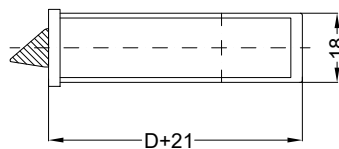
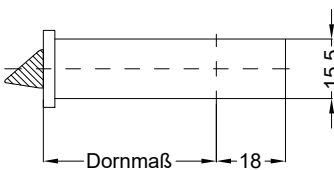
Situation  
Schwenkriegel  
TM AV3 SK RS



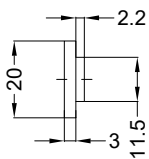
Situation  
Motorkasten EAV



Situation  
Taststift  
SK AV3



Situation  
Falle  
SK AV3



Lage  
Schloss

Katalogdarstellung

Schloss: T-AV3OR-F2060 .../D A9 92/... M2 RS  
DIN LS spiegelbildlich

