



Buddy II



Instructions for use

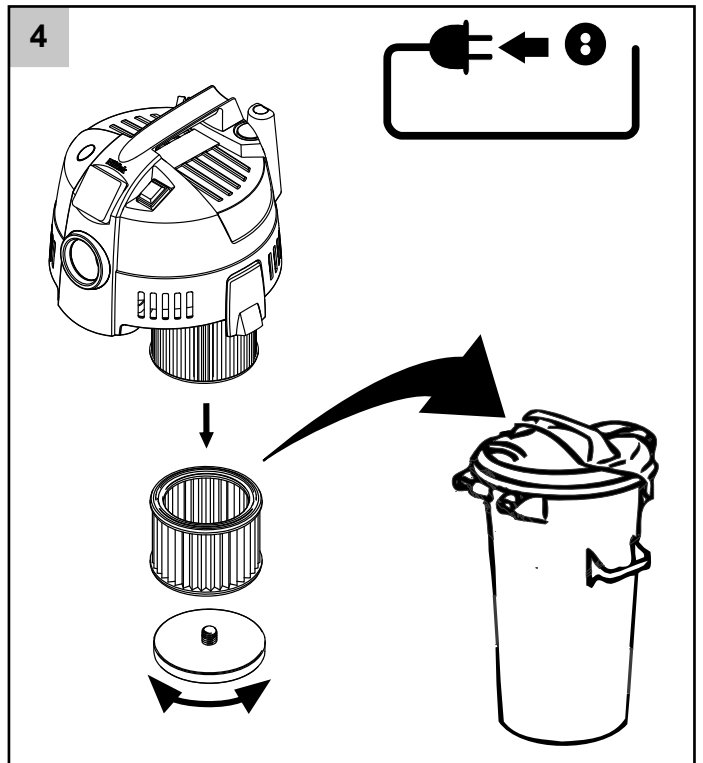
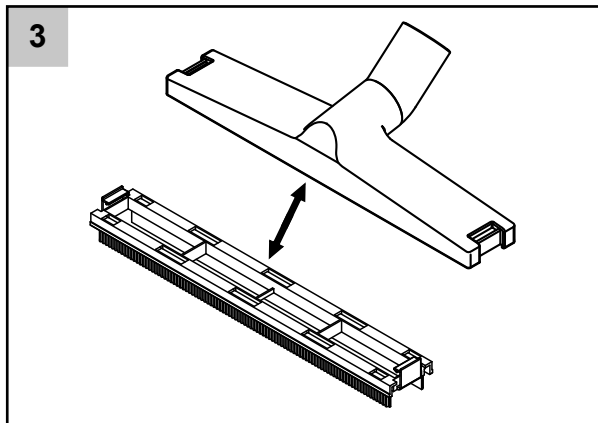
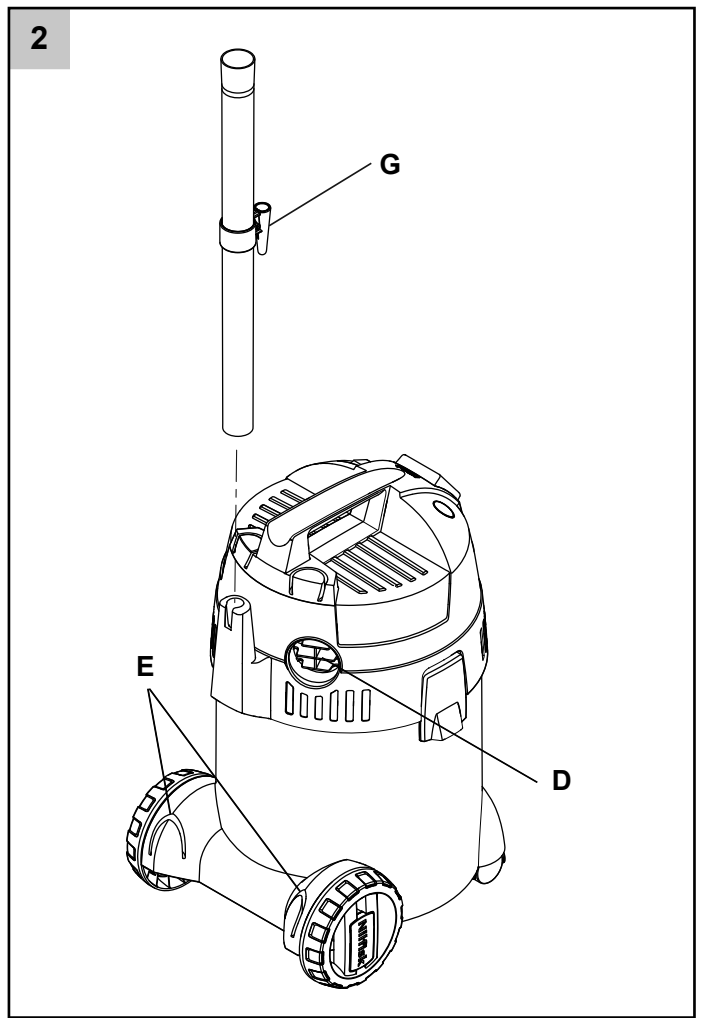
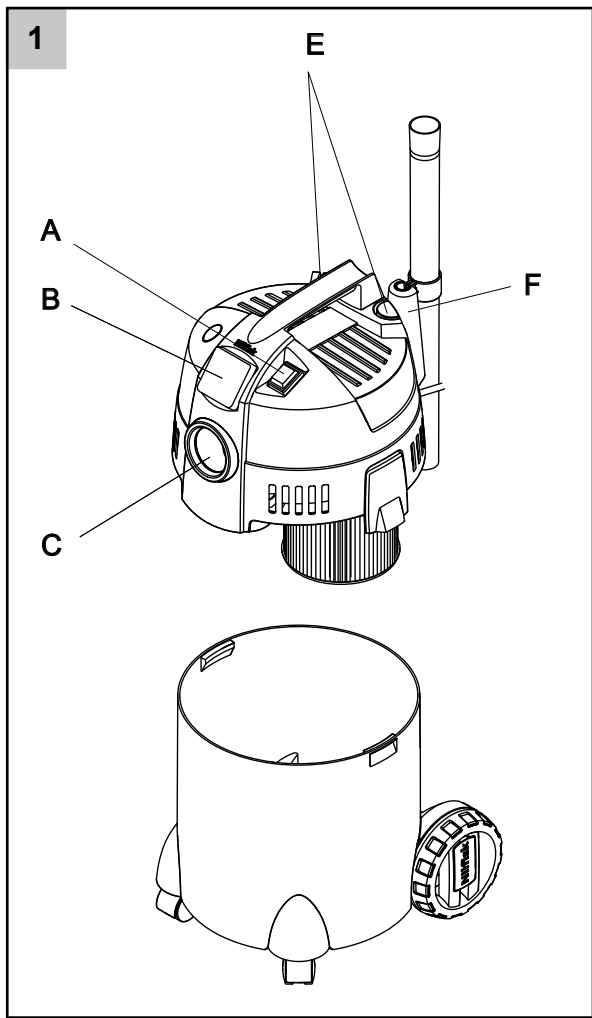




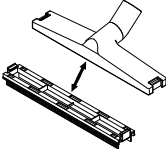


Nilfisk Buddy II

EN	Instructions for use	6 - 10
DE	Betriebsanleitung	11 - 15
FR	Instructions d'utilisation	16 - 20
ES	Instrucciones de manejo	21 - 25
PT	Instruções de operação	26 - 30
IT	Istruzioni sull'uso	31 - 35
NL	Gebruiksaanwijzing	36 - 40
EL	Οδηγίες χρήσης	41 - 45
SV	Bruksanvisning	46 - 50
NO	Instruksjonsbok	51 - 55
DA	Brugsvejledning	56 - 60
FI	Käyttöohje	61 - 65

- EN
- DE
- FR
- ES
- PT
- IT
- NL
- EL
- SV
- NO
- DA
- FI



Optional accessories - Optionales Zubehör - Accessoires en option - Accesorios opcionales - Acessórios opcionais - Accessori opzionali - Optionele accessoires - Προαιρετικά εξαρτήματα - Valfría tillbehör - Valgfritt tilbehør - Ekstra tilbehør - Lisävarusteet

81943049	Wet/dry nozzle	
81943047	Filter kit	
81943048	Dust bag 4 pcs.	

EN

DE

FR

ES

PT

IT

NL

EL

SV

NO

DA

FI

Sehr geehrter Nilfisk Kunde,

wir gratulieren Ihnen zum Kauf Ihres neuen Nilfisk Staubsaugers.

Ehe Sie das Gerät erstmals benutzen, lesen Sie bitte dieses Dokument vollständig und bewahren Sie es künftig griffbereit auf.

Zweck und bestimmungsgemäße Verwendung

Dieser Staubsauger eignet sich für die Verwendung im Privatbereich, also im Haushalt, in der Hobbywerkstatt, zur Autoreinigung sowie zum Aufnehmen ungefährlichen Staubs und nicht entflammbarer Flüssigkeiten.

Verwendete Symbole**WARNUNG**

Eine Gefahr, die zu schweren Verletzungen und Schäden führen kann.

Wichtige Warnhinweise**WARNUNG**

- Es dürfen keine Änderungen an den mechanischen, elektrischen oder thermischen Sicherheitsvorrichtungen vorgenommen werden.
- Dieses Gerät darf von Kindern ab einem Alter von 8 Jahren und von Personen mit eingeschränkten physischen, sensorischen oder mentalen Fähigkeiten genutzt werden, sofern diese in der sicheren Verwendung des Geräts und den möglichen Gefahren un-

terwiesen wurden.

- Kinder müssen beaufsichtigt werden, um sicherzustellen, dass sie nicht mit dem Gerät spielen.
- Die Reinigung und vom Benutzer durchzuführende Wartung des Gerätes dürfen Kinder nur unter Aufsicht durchführen.
- Sprühen Sie niemals Wasser auf den oberen Teil des Staubsaugers. Verletzungsgefahr durch Stromschlag.
- Verwenden Sie den Staubsauger niemals ohne Filter oder mit beschädigtem Filter.
- Der Sauger verfügt über eine Ausblasfunktion. Blasen Sie die Abluft nicht in den freien Raum. Verwenden Sie die Ausblasfunktion nur mit einem sauberen Schlauch. Stäube können gesundheitsgefährdend sein.

Gefahrenstoffe**WARNUNG**

Das Aufsaugen von Gefahrenstoffen kann zu schweren oder sogar tödlichen Verletzungen führen. Die folgenden

EN

DE

FR

ES

PT

IT

NL

EL

SV

NO

DA

FI

EN

Materialien dürfen mit diesem Staubsauger nicht aufgenommen werden:

DE

FR

ES

PT

IT

NL

EL

SV

NO

DA

FI

- gefährlicher Staub
- heiße Materialien (brennende Zigaretten, glühende Asche usw.)
- entflammbare, explosive oder aggressive Flüssigkeiten (z. B. Benzin, Lösungsmittel, Säuren, Basen usw.)
- entflammbarer, explosiver Staub (z. B. Magnesium- oder Aluminiumstaub usw.)

Elektrischer Anschluss

WARNUNG

- ⚠ • Vergewissern Sie sich vor der ersten Verwendung des Staubsaugers, dass die auf dem Typenschild des Staubsaugers angegebene Betriebsspannung mit der Ihres örtlichen Stromnetzes übereinstimmt.
- Wir empfehlen den Anschluss des Staubsaugers über einen Fehlerstrom-Schutzschalter.
- Der Staubsauger darf nicht verwendet werden, wenn sein Netzkabel oder Netzstecker Anzeichen einer Beschädigung

aufweisen. Überprüfen Sie Kabel und Stecker regelmäßig auf Beschädigungen. Wenn das Stromkabel beschädigt ist, muss es vor der weiteren Verwendung des Geräts aus Sicherheitsgründen durch den Nilfisk Service oder einen qualifizierten Elektriker ausgetauscht werden.

- Nicht mit nassen Händen am Netzkabel oder Netzstecker hantieren.
- Den Netzstecker nicht am Netzkabel aus der Steckdose ziehen. Zum Herausziehen immer den Stecker und nicht das Kabel fassen. Vor Service- oder Reparaturarbeiten an Gerät oder Netzkabel immer den Netzstecker aus der Netzsteckdose ziehen.

Wartung

Vor Wartungsarbeiten am Gerät immer den Netzstecker aus der Netzsteckdose ziehen.

Recycling des Staubsaugers



Die Verpackung kann recycelt werden. Bitte recyceln Sie die Verpackungsteile, anstatt sie mit Ihrem Haushaltsmüll zu entsorgen. Sie können die Verpackung auch direkt bei Ihrem Nilfisk Händler abgeben, wo sie entsprechend recycelt wird.

Entsprechend der WEEE Richtlinie 2012/19/EG



für elektrische und elektronische Altgeräte müssen Geräte mit elektrischen und elektronischen Bauteilen getrennt entsorgt und ökologisch recycelt werden. Nähere Informationen hierzu erhalten Sie bei Ihrer Gemeinde oder beim örtlichen Elektrohändler.

Garantie

Nilfisk bietet eine Garantie von 2 Jahren für den privaten Gebrauch des Staubsaugers. Wenn Sie Ihren Staubsauger zur Reparatur abgeben, müssen Sie eine Kopie des Kaufbelegs beilegen.

Garantiereparaturen werden unter den folgenden Bedingungen durchgeführt:

- der Defekt ist durch einen Fehler in Material oder Verarbeitung entstanden. (normaler Verschleiß sowie falsche Verwendung werden nicht von der Garantie abgedeckt).
- die Anweisungen in diesem Handbuch wurden sorgfältig befolgt.
- es wurde keine Reparatur von einem nicht ausreichend auf Nilfisk Produkte geschulten Service-Techniker durchgeführt.
- es wurden nur Original-Zubehörteile verwendet.
- das Gerät wurde pfleglich behandelt und war keinen Stößen oder Frost ausgesetzt.
- der Staubsauger wurde nicht verliehen und nicht kommerziell eingesetzt.

Batterien, Leuchten und Verschleißteile sind nicht Bestandteil der Garantie.

Wird innerhalb der Garantiezeit ein Defekt an Nilfisk gemeldet, entscheidet Nilfisk nach eigenem Ermessen, ob das Produkt repariert wird, ausgetauscht wird oder der Kaufpreis bei Rückgabe des Geräts erstattet wird. Durch Öffnen des Gehäuses erlischt die Garantie. Anschließend kann kein Anspruch auf Garantie geltend gemacht werden. Die gesetzlichen Garantieansprüche des Kunden bleiben davon unberührt. Jegliche Ansprüche zur Herstellergarantie müssen direkt an den Hersteller gestellt werden. Auch in diesem Fall bleiben die gesetzlichen Garantierechte unberührt.

Flüssigkeiten aufnehmen

Entfernen Sie immer den Filterbeutel, bevor Sie Flüssigkeiten aufsaugen. Legen Sie den Filter für den Feuchtbetrieb ein. Überprüfen Sie die Funktion des Schwimmers. Schalten Sie den Staubsauger bei Schaumentwicklung oder Austritt von Flüssigkeit sofort aus und entleeren Sie den Schmutzbehälter.

Ein Elektrogerät anschließen

Verwenden Sie die Steckdose am Staubsauger nur für den dafür vorgesehenen Zweck gemäß den Anweisungen in diesem Handbuch. Vor dem Anschluss eines Geräts an die integrierte Steckdose:

1. Schalten Sie den Staubsauger aus.
2. Schalten Sie das Gerät aus, das Sie anschließen möchten. **VORSICHT!** Folgen Sie den Bedienungs- und Sicherheitsanweisungen der Geräte, die an die integrierte Steckdose angeschlossen werden. Ziehen Sie das Kabel des Staubsaugers komplett aus, bevor Sie ihn einschalten.
3. **VORSICHT!** IP24 nur bei geschlossenen wasserdichten Deckel und ohne Stecker.

Die Leistung des angeschlossenen Elektrogerätes darf die auf dem Typenschild des Staubsaugers angegebene Leistung nicht überschreiten. Die auf dem Typenschild angegebene Spannung muss mit der Spannung Ihres Stromnetzes übereinstimmen.

Teilebezeichnung (siehe Abb. 1 und 2, Seite 4)

- A. Ein-/Ausschalter
- B. Filterreinigung
- C. Anschluss für Elektrogerät*
- D. Anschluss für Saugschlauch
- E. Zubehöraufbewahrung
- F. Aufbewahrung von Kabel
- G. Quick Park

* modellabhängig

EN

Technische Daten

DE

FR

ES

PT

IT

NL

EL

SV

NO

DA

FI

Modell	Buddy II 12	Buddy II 18	Buddy II 18 Inox	Buddy II 18 T	Buddy II 18T Inox
	EU, UK, ZA, AU, CN	EU, UK, ZA, AU, CN	EU, UK, ZA, AU, CN	EU, UK, ZA, AU, CN	EU, UK
	12 l	18 l	18 l Inox	18 l mit elektr. Auslass	18 l Inox mit elektr. Auslass
Spannung (V)	220 - 240	220 - 240	220 - 240	220 - 240	220 - 240
P _{NOM} (W)	1150	1150	1150	1150	1150
P _{max} (W)	1250	1250	1250	1250	1250
Steckdose max (W)	NA	NA	NA	1100	1100
IP	X4	X4	X4	X4	X4
Behälter, Inhalt (l)	12	18	18	18	18
Behälter, Material	Kunststoff	Kunststoff	Metall	Kunststoff	Metall
Stromkabel - Länge (m)	4	4	4	6	6

Bedienungsanweisungen

Einschalten des Staubsaugers

Ein/Aus – Position „A“ (siehe Seite 13)

Schalter „0-I“

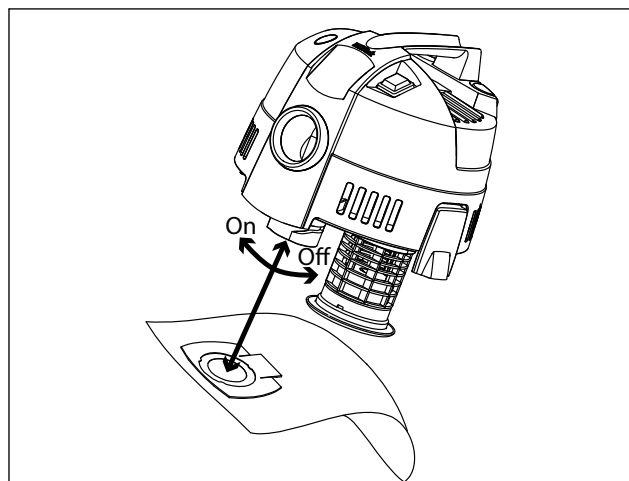
<div style="border: 1px solid black; padding: 5px; text-align: center;"> I 0 </div>	Schalterpos.	Funktion
	I	Ein
0	Aus	

Filter wechseln (siehe Abb. 4, Seite 4)

- Entfernen Sie den Netzstecker aus der Steckdose.
- Drehen Sie die Filterkassette gegen den Uhrzeigersinn. Entfernen Sie vorsichtig den Filter und überprüfen Sie ihn auf Schäden. Ersetzen Sie, sofern notwendig, den Filter und entsorgen Sie diesen gemäß den geltenden Bestimmungen. Wenn Sie einen Feucht- und Trockenfilter verwenden, reinigen Sie den Filter mit Druckluft (halten Sie ausreichend Abstand zum Filter, um diesen nicht zu beschädigen) oder spülen Sie ihn mit Wasser. Trocknen Sie den (die) Filter vor der Verwendung.
- Säubern Sie vorsichtig die Dichtflächen des Filters, montieren Sie den Filter und drehen Sie ihn im Uhrzeigersinn fest.

Wechseln des Filterbeutels

- Ziehen Sie den Netzstecker aus der Steckdose.
- Die Pappe auf der Saugöffnung vorsichtig gegen den Uhrzeigersinn drehen um den gefüllten Filterbeutel zu entfernen. Entsorgen Sie den Filterbeutel gemäß den geltenden Bestimmungen.
- Den neuen Filterbeutel dadurch montieren, ihn vorsichtig auf der Saugöffnung zu drücken und ihn im Uhrzeigersinn drehen. Nilfisk empfiehlt generell die Verwendung eines Filterbeutels für Feinstaub.



Konformitätserklärung

EN

DE

FR

ES

PT

IT

NL

EL

SV

NO

DA

FI

Wir,

Nilfisk A/S
Kornmarksvej 1
DK-2605 Broendby
DÄNEMARK

erklären hiermit, dass das Produkt:

Marke	Beschreibung	Modell
Staubsauger für Nass- und Trockenbetrieb	220-240 V ~, 50/60 Hz - 1200 W, IP 24	Buddy II

den folgenden Normen entspricht:

ID und Version	Titel
EN 60335-1:2012	Sicherheits- & Funktionsprüfung an Geräten für den Hausgebrauch - Teil 1: Allgemeine Anforderungen
EN 60335-2-2:2010+ A11:2012+A1:2013	Sicherheits- & Funktionsprüfung an Geräten für den Hausgebrauch - Teil 2-2: Besondere Anforderungen für Staubsauger und Wasser-sauger
EN 55014-1:2006 +A2:2011	Elektromagnetische Verträglichkeit - Anforderungen an Haushaltgeräte, Elektrowerkzeuge und ähnliche Elektrogeräte - Teil 1: Störaussendung
EN 55014-2:1997+A2:2008	Elektromagnetische Verträglichkeit - Anforderungen an Haushaltgeräte, Elektrowerkzeuge und ähnliche Elektrogeräte - Teil 2: Störfestigkeit - Produktfamilienorm
EN 61000-3-2:2006+A2:2009	Elektromagnetische Verträglichkeit (EMV) - Teil 3-2: Grenzwerte - Grenzwerte für Oberschwingungsströme (Geräte-Eingangsstrom <= 16 A je Leiter)
EN 61000-3-3:2013	Elektromagnetische Verträglichkeit (EMV) - Teil 3-3: Grenzwerte - Begrenzung von Spannungsänderungen, Spannungsschwankungen und Flicker in öffentlichen Niederspannungs-Versorgung-snetzen für Geräte mit einem Bemessungsstrom <=16 A je Leiter, die keiner Sonderanschlussbedingung unterliegen

Konformität mit den folgenden Richtlinien:

EC Niederspannungsrichtlinie 2006/95/EG
EC Richtlinie zur elektromagnetischen Verträglichkeit 2004/108/EG
RoHS-Richtlinie 2011/65/EG

Hadsund 13-02-2014 Anton Sørensen
Senior Vice President – Global Operations
R&D – Vacuum Cleaners and High Pressure Washers



Ort	Datum	Name und Titel	Unterschrift



<http://www.nilfisk.com>

HEAD QUARTER

DENMARK

Nilfisk A/S
Kornmarksvej 1
DK-2605 Broendby
Tel.: (+45) 4323 8100
Website: www.nilfisk.com

SALES COMPANIES

ARGENTINA

Nilfisk srl.
Edificio Central Park
Herrera 1855, 6th floor/604
Ciudad de Buenos Aires
Tel.: (+54) 11 6091 1571
Website: www.nilfisk.com.ar

AUSTRALIA

Nilfisk Pty Ltd
Unit 1/13 Bessemer Street
Blacktown NSW 2148
Tel.: (+61) 2 98348100
Website: www.nilfisk.com.au

AUSTRIA

Nilfisk GmbH
Metzgerstrasse 68
5101 Bergheim bei Salzburg
Tel.: (+43) 662 456 400 90
Website: www.nilfisk.at

BELGIUM

Nilfisk n.v.-s.a.
Riverside Business Park
Boulevard Internationalelaan 55
Bâtiment C3/C4 Gebouw
Bruxelles 1070
Tel.: (+32) 14 67 60 50
Website: www.nilfisk.be

BRAZIL

Nilfisk do Brasil
Av. Eng. Luis Carlos Berrini, 550
40 Andar, Sala 03
SP - 04571-000 Sao Paulo
Tel.: (+11) 3959-0300 / 3945-4744
Website: www.nilfisk.com.br

CANADA

Nilfisk Canada Company
240 Superior Boulevard
Mississauga, Ontario L5T 2L2
Tel.: (+1) 800-668-8400
Website: www.nilfisk.ca

CHILE

Nilfisk S.A. (Comercial KCS Ltda)
Salar de Llamara 822
8320000 Santiago
Tel.: (+56) 2684 5000
Website: www.nilfisk.cl

CHINA

Nilfisk
4189 Yindu Road
Xinzhuang Industrial Park
201108 Shanghai
Tel.: (+86) 21 3323 2000
Website: www.nilfisk.cn

CZECH REPUBLIC

Nilfisk s.r.o.
VGP Park Horní Počernice
Do Čertous 1/2658
193 00 Praha 9
Tel.: (+420) 244 090 912
Website: www.nilfisk.cz

DENMARK

Nilfisk Danmark A/S
Industrivej 1
Hadsund, DK-9560
Tel.: 72 18 21 20
Website: www.nilfisk.dk

FINLAND

Nilfisk Oy Ab
Koskelontie 23 E
02920 Espoo
Tel.: (+358) 207 890 600
Website: www.nilfisk.fi

FRANCE

Nilfisk SAS
26 Avenue de la Baltique
Villebon sur Yvette
91978 Courtabouef Cedex
Tel.: (+33) 169 59 87 00
Website: www.nilfisk.fr

GERMANY

Nilfisk GmbH
Guido-Oberdorfer-Straße 2-10
89287 Bellenberg

Tel.: (+49) (0)7306/72-444
Website: www.nilfisk.de

GREECE

Nilfisk A.E.
Ανταρσέως 29
Κορωπύ T.K. 194 00
Tel.: (30) 210 9119 600
Website: www.nilfisk.gr

HOLLAND

Nilfisk B.V.
Versterkerstraat 5
1322 AN Almere
Tel.: (+31) 036 5460760
Website: www.nilfisk.nl

HONG KONG

Nilfisk Ltd.
2001 HK Worsted Mills
Industrial Building
31-39, Wo Tong Tsui St.
Kwai Chung, N.T.
Tel.: (+852) 2427 5951
Website: nilfisk.com

HUNGARY

Nilfisk Kft.
II. Rákóczi Ferenc út 10
2310 Szigetszentmiklós-Lakihegy
Tel.: (+36) 24 475 550
Website: www.nilfisk.hu

INDIA

Nilfisk India Limited
Pramukh Plaza, 'B' Wing, 4th floor, Unit No. 403
Cardinal Gracious Road, Chakala
Andheri (East) Mumbai 400 099
Tel.: (+91) 22 6118 8188
Website: www.nilfisk.in

IRELAND

Nilfisk
1 Stokes Place
St. Stephen's Green
Dublin 2
Tel.: (+35) 3 12 94 38 38
Website: www.nilfisk.ie

ITALY

Nilfisk SpA
Strada Comunale della Braglia, 18
26862 Guardamiglio (LO)
Tel.: (+39) (0) 377 414021
Website: www.nilfisk.it

JAPAN

Nilfisk Inc.
1-6-6 Kita-shinyokohama, Kouhoku-ku
Yokohama, 223-0059
Tel.: (+81) 45548 2571
Website: www.nilfisk.com

MALAYSIA

Nilfisk Sdn Bhd
Sd 33, Jalan KIP 10
Taman Perindustrian KIP
Sri Damansara
52200 Kuala Lumpur
Tel.: (60) 3603 627 43 120
Website: www.nilfisk.com

MEXICO

Nilfisk de Mexico, S. de R.L. de C.V.
Pirineos #515 Int.
60-70 Microparque
Industrial WSantiago
76120 Queretaro
Tel.: (+52) (442) 427 77 00
Website: www.nilfisk.com

NEW ZEALAND

Nilfisk Limited
Danish House
6 Rockridge Avenue
Penrose, Auckland 1061
Tel.: (+64) 9526 3890
Website: www.nilfisk.com.au

NORWAY

Nilfisk AS
Bjørnerudveien 24
1266 Oslo
Tel.: (+47) 22 75 17 80
Website: www.nilfisk.no

PERU

Nilfisk S.A.C.
Calle Boulevard 162, Of. 703, Lima 33- Perú
Lima
Tel.: (511) 435-6840
Website: www.nilfisk.com

POLAND

Nilfisk Sp. Z.O.O.
Millenium Logistic Park
ul. 3 Maja 8, Bud. B4
05-800 Pruszków
Tel.: (+48) 22 738 3750
Website: www.nilfisk.pl

PORTUGAL

Nilfisk Lda.
Sintra Business Park
Zona Industrial Da Abrunheira
Edifício 1, 1º A

P2710-089 Sintra
Tel.: (+351) 21 911 2670
Website: www.nilfisk.pt

RUSSIA

Nilfisk LLC
Vyatskaya str. 27, bld. 7/1st
127015 Moscow
Tel.: (+7) 495 783 9602
Website: www.nilfisk.ru

SINGAPORE

Den-Sin
22 Tuas Avenue 2
639453 Singapore
Tel.: (+65) 6268 1006
Website: www.densin.com

SLOVAKIA

Nilfisk s.r.o.
Bancíkovej 1/A
SK-821 03 Bratislava
Tel.: (+421) 910 222 928
Website: www.nilfisk.sk

SOUTH AFRICA

WAP South Africa
12 Newton Street
Spartan 1630
Tel.: (+27) 11 975 7060
Website: www.wap.com.za

SOUTH KOREA

Nilfisk Korea
3F Duksoo B/D, 317-15
Sungsoo-Dong 2Ga
Sungdong-Gu, Seoul
Tel.: (+82) 2497 8636
Website: www.nilfisk.co.kr

SPAIN

Nilfisk S.A.
Torre d'Ara,
Passeig del Rengle, 5 Plta. 10ª
08302 Mataró
Tel.: (34) 93 741 2400
Website: www.nilfisk.es

SWEDEN

Nilfisk AB
Täljegårdsgatan 4
431 53 Möndal
Tel.: (+46) 31 706 73 00
Website: www.nilfisk.se

SWITZERLAND

Nilfisk AG
Ringstrasse 19
Kircheberg/Industri Stelz
9500 Wil
Tel.: (+41) 71 92 38 444
Website: www.nilfisk.ch

TAIWAN

Nilfisk Ltd
Taiwan Branch (H.K)
No. 5, Wan Fang Road
Taipei
Tel.: (+88) 6227 00 22 68
Website: www.nilfisk.tw

THAILAND

Nilfisk Co. Ltd.
89 Soi Chokechai-Ruammitr
Viphavadee-Rangsit Road
Ladyao, Jatuchak, Bangkok 10900
Tel.: (+66) 2275 5630
Website: www.nilfisk.co.th

TURKEY

Nilfisk A.S.
Serifali Mh. Bayraktar Bulv. Sehit Sk. No:7
Umraniye, 34775 Istanbul
Tel.: +90 216 466 94 94
Website: www.nilfisk.com.tr

UNITED ARAB EMIRATES

Nilfisk Middle East Branch
SAIF-Zone
P.O. Box 122298
Sharjah
Tel.: (+971) (0) 655-78813
Website: www.nilfisk.com

UNITED KINGDOM

Nilfisk Ltd.
Nilfisk House, Bowerbank Way
Gilwilly Industrial Estate, Penrith
Cumbria CA11 9BQ
Tel.: (+44) (0) 1768 868995
Website: www.nilfisk.co.uk

UNITED STATES

Nilfisk Inc.
14600 21st Avenue North
Plymouth, MN-55447
Tel.: (+1) 800-989-2235
Website: www.nilfisk.com

VIETNAM

Nilfisk Vietnam
No. 51 Doc Ngu Str.
P. Vinh Phuc, Q.Ba Dinh
Hanoi
Tel.: (+84) 761 5642
Website: www.nilfisk.com