

Axialgelenke für Zugkräfte einstellbar, Form D

Artikelbeschreibung/Produktabbildungen

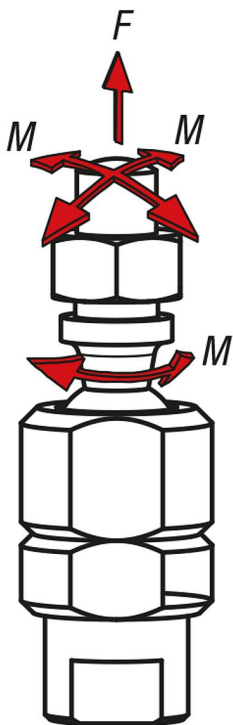


Beschreibung

Werkstoff:
Stahl.

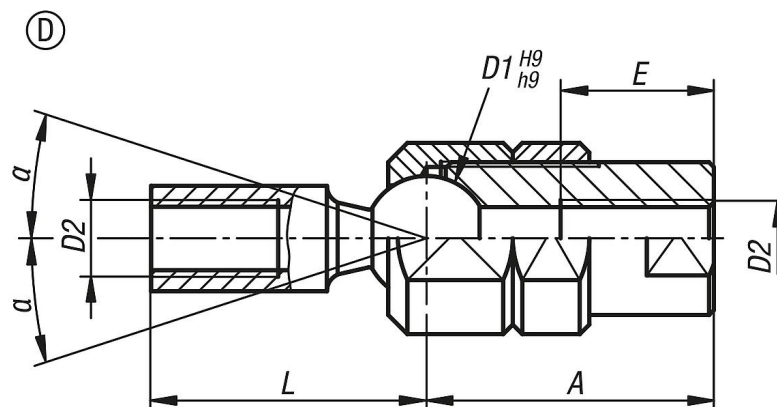
Ausführung:
Kugelzapfen verzinkt und chromatiert.
Kugelsitz und Muttern verzinkt.

Hinweis:
Axialgelenk geeignet zur Aufnahme von Zugkräften. Über die Klemmmutter kann die Beweglichkeit der Kugel beeinflusst bzw. komplett geklemmt werden.



Axialgelenke für Zugkräfte einstellbar, Form D

Zeichnungen



Artikelübersicht

Bestellnummer	Form	D1	D2	A	L	E	α	F kN	M Nm	Anzieh- drehmoment max. Nm
K1936.41006	D	10	M6	25	23,5	12	20°	2,5	5,2	12,4
K1936.41308	D	13	M8	30	29,5	16	24°	5	8,8	13,2
K1936.41610	D	16	M10	35	36	20	28°	7,5	14,5	16,4